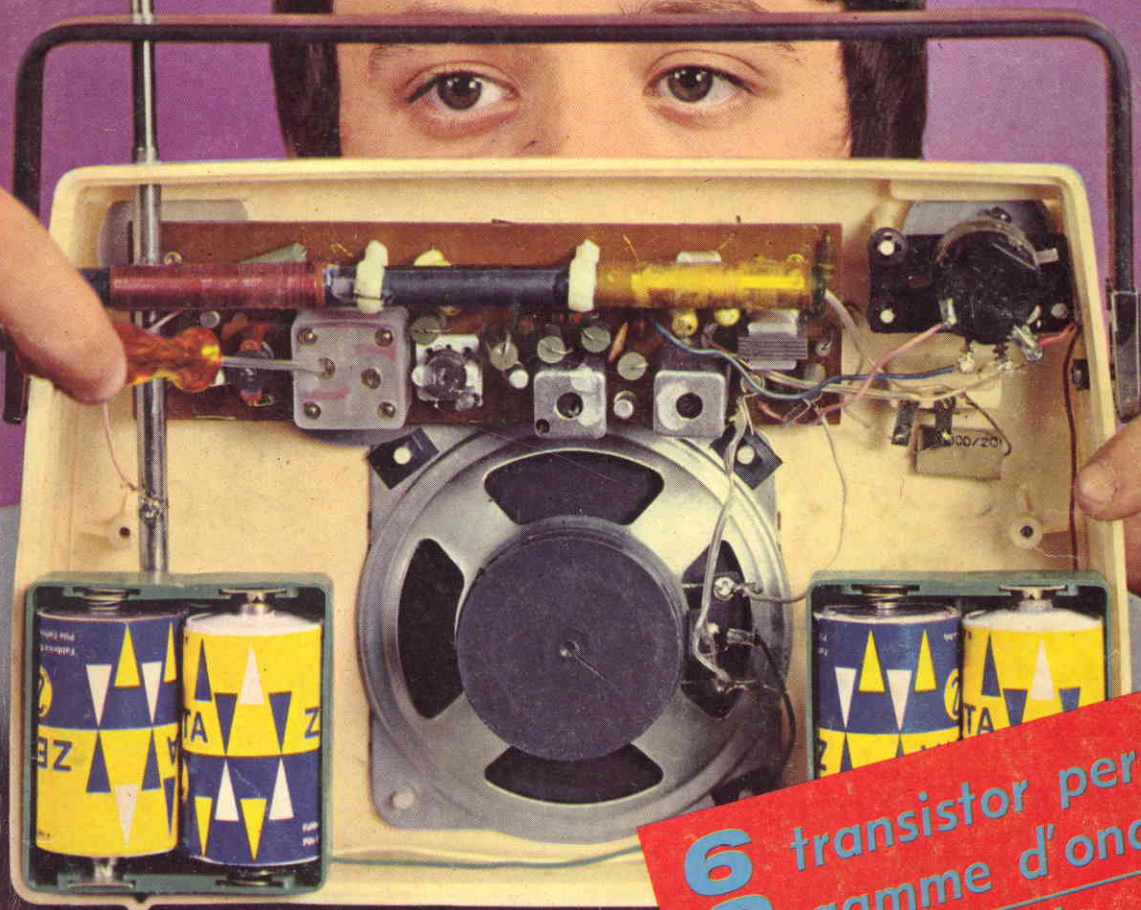


Radiopratica

MENSILE Sped. in Abb. Post. Gruppo III

ANNO VII - N. 7 LUGLIO 1968

L. 300

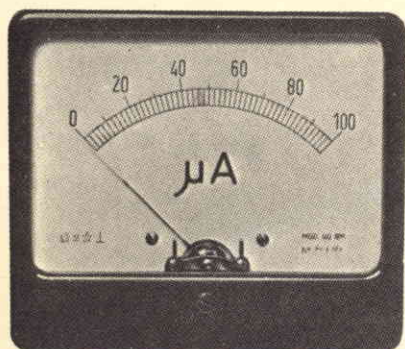


6 transistor per
2 gamme d'onda
nuovo ricevitore in
scatola di montaggio

I RICEVITORI A MODULAZIONE DI FREQUENZA

uno strumento a portata di mano

STRUMENTI DA PANNELLO



Dimensioni mm.		BM 55 EM 55	BM 70 EM 70
A	} flangia	60	80
B		70	92
C	corpo rotondo	55	70
D	sporg. corpo	21	21
E	sporg. flangia	15	16

tipo	portata	a bobina mobile per misure c. c.		elettromagnetici per misure c. a. e c. c.	
		mod. BM 55 Lire	mod. BM 70 Lire	mod. EM 55 Lire	mod. EM 70 Lire
microamperometri	25 µA	6.000	6.300	—	—
	50 µA	5.700	6.000	—	—
	100 µA	5.000	5.300	—	—
	200 µA	4.700	5.000	—	—
	500 µA	4.700	5.000	—	—
milliamperometri	1 mA	4.600	4.900	—	—
	5 mA	4.600	4.900	—	—
	10 mA	4.600	4.900	—	—
	50 mA	4.600	4.900	—	—
	100 mA	4.600	4.900	—	—
	250 mA	4.600	4.900	—	—
amperometri	1 A	4.700	5.000	3.400	3.600
	5 A	4.700	5.000	3.400	3.600
	10 A	4.700	5.000	3.400	3.600
	15 A	4.700	5.000	3.400	3.600
	25 A	4.700	5.000	3.400	3.600
voltmetri	15 V	4.700	5.000	3.600	3.800
	30 V	4.700	5.000	3.600	3.800
	150 V	4.700	5.000	3.600	3.800
	300 V	4.700	5.000	3.600	3.800
	500 V	4.700	5.000	3.600	3.800

SOVRAPREZZI:

per portate intermedie L. 500
per doppia portata L. 1.000

CONSEGNA:

Per le portate riferite al presente listino: pronta salvo il venduto.
Per portate intermedie od esecuzioni a doppia portata: gg. 30.

Nei prezzi indicati sono **comprese spese di spedizione e imballo.**

Per ogni richiesta rivolgetevi al vostro abituale fornitore oppure inviateci anticipatamente il relativo importo a mezzo vaglia postale o assegno bancario. Per eventuali spedizioni contrassegno aumento di L. 400 per diritti postali - Indirizzare a:

MEGA ELETTRONICA - 20128 MILANO - Via Meucci 67 - T. 25.66.650

**AMICI LETTORI,
NON SIATE
DISTRATTI
O FRETTOLOSI!**



**NELLE
PAGINE CHE SEGUONO
UNA INTERESSANTISSIMA
OFFERTA SPECIALE!**

SE VI ABBONATE

AVRETE PER



**1
VOLUME
DONO**

ASSOLUTAMENTE *GRATIS*
IL VOLUME "LA RADIORICEZIONE"

LA RADIORICEZIONE, un volume unico ed affascinante: dall'antenna all'altoparlante, dall'oscillatore all'amplificatore BFI. L'interessante materia in esso trattata è racchiusa nei seguenti capitoli:

Cap. I) **Dall'emittente alla ricezione** - Cap. II) **I componenti elettronici** - Cap. III) **Le valvole elettroniche** - Cap. IV) **I transistori** - Cap. V) **I circuiti classici** - Cap. VI) **Gli alimentatori** - Cap. VII) **Schemi utili di radioricevitori, commerciali.**

Il volume omaggio che è **inedito**, consta di 300 pagine c.a ed è densissimo di illustrazioni. Sarà posto in vendita nelle librerie, in edizione cartonata al prezzo di L. 3500.

SUBITO

SOLE

3 lire 3900

12
nuovi
fascicoli

Radiopratica

Puntualmente a casa, prima che entrino in edicola, i 12 nuovi fascicoli di Radiopratica, sempre più ricchi di novità, esperienze, costruzioni pratiche di radioelettronica, televisione, rubriche, ecc. non solo, ma l'abbonamento vi da diritto anche all'assistenza del nostro Ufficio Consulenza specializzato nell'assistere — per corrispondenza — il lavoro e le difficoltà degli appassionati di radiotecnica.

Gli Abbonati hanno diritto ad uno sconto sulla Consulenza.

Forti
sconti

UNO SCONTO DI L. 200 SU OGNI SCHEMA DI RADIO-APPARATO COMMERCIALE richiesto al nostro ufficio consulenza. Normalmente gli schemi vengono forniti a L. 800 cad.; agli abbonati costeranno solo L. 600. Uno sconto di L. 150 su ogni richiesta di consulenza.

Amici Lettori, vi ricordiamo che l'Abbonamento alla Rivista vi garantisce almeno per un anno da eventuali sorprese economiche. Quest'anno **RADIOPRATICA** è aumentata di 50 lire ma vi dà un corrispettivo di 16 pagine in più. Però, dati gli aumenti generali dei costi, specialmente di stampa, potrebbe aumentare ulteriormente senza dare nulla di più ai Lettori. L'Abbonamento è una garanzia.

**NON
INVIATE
DENARO**

**CONVIENE QUINDI
ABBONARSI
SUBITO!**

Compilate, ritagliate e spedite in busta chiusa la cedola di abbonamento qui sotto indirizzandola a:

pagherete infatti con comodo, dopo aver ricevuto il ns. avviso.

RADIOPRATICA - MILANO
20125 - VIA ZURETTI, 52

Abbonatemi a: Radiopratica

LUGLIO 1968

per 1 anno
a partire dal
prossimo numero

Pagherò il relativo importo (L. 3.900) quando riceverò il vostro avviso. Desidero ricevere **GRATIS** il volume **LA RADIORICEZIONE**. Le spese di imballo e spedizione sono a vostro totale carico.

COGNOME

NOME ETA'

VIA Nr.

CODICE CITTA'

PROVINCIA PROFESSIONE

DATA FIRMA

**GIÀ
ABBONATO**

(Per favore scrivere
in stampatello)

La preghiamo nel suo interesse, di fornirci questa informazione. Perciò se è già abbonato a Radiopratica faccia un segno con la penna nel cerchio. Grazie.

editrice / Radiopratica Milano
direttore responsabile / Massimo Casolaro
coordinatore tecnico / Zefferino De Sanctis
supervisore elettronico / Ing. Aldo Galletti
progettazione / p.i. Ennio Rossi
disegno tecnico / Eugenio Corrado
fotografie / Vittorio Verri
consulenza grafica / Giuseppe Casolaro
segretaria di redazione / Enrica Bonetti
direzione amm. pubblicità / Via Zuretti 52 - 20125 Milano

redazione - Via Zuretti 52 - 20125 Milano
ufficio abbonamenti / telef. 690875
abbonamento per un anno (12 numeri) / L. 3.900
estero L. 7.000
spedizione in abbonamento postale gruppo III^o
c.c.p. 3/57180 intestato a Radiopratica - Via Zuretti 52
20125 Milano
registrazione Tribunale di Milano del 18-2-67 N. 55
distribuzione per l'Italia e l'Estero / Messaggerie Italiane
Via G. Carcano 32 - 20141 Milano
stampa / Poligrafico G. Colombi S.p.A. - 20016 Pero (MI)



LUGLIO

1968 - Anno VII - N. 7
UNA COPIA L. 300 - ARR. 350

Tutti i diritti di proprietà letteraria ed artistica riservati - I manoscritti, i disegni e le fotografie, anche se non pubblicati, non si restituiscono.

sommario

584	L'angolo del principiante	636	Effetto di vibrato
588	Misuratore di campo VHF	642	Oscillatore di battimento
592	Holly - RX in scatola di montaggio	649	Corso elementare di radiotecnica
607	Preamplificatore a transistor	657	Prontuario delle valvole elettroniche
610	Ricevitore per OC	659	Prontuario dei transistor
618	Ricevitori FM	633	Consulenza tecnica
630	Elettroallarme		

RADIOPRATICA



20125 MILANO



Un sogno ad

Siamo qui, sul banco da lavoro, tutti impegnati nella ricerca del perchè il nostro ricevitore a transistor non riesce ad emettere voce e suoni. Ormai abbiamo ripassato il circuito, i collegamenti, le saldature; e dire che non è la prima volta che montiamo un ricevitore a transistor.

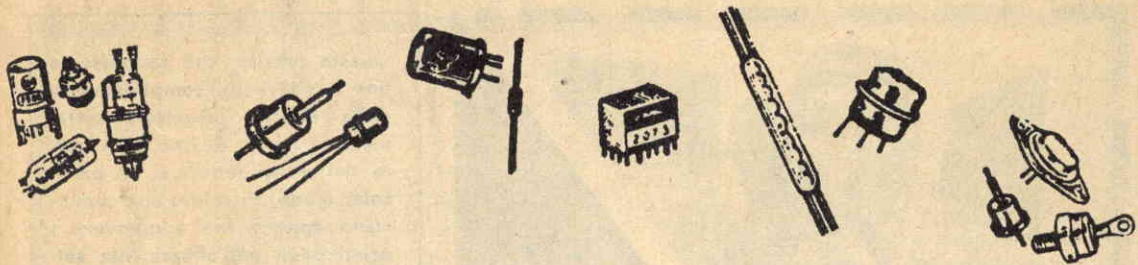
Ne abbiamo fatti in cuffia, a 2, a 4 transistor, in altoparlante e anche supereterodina. Ma questa volta niente. Non c'è di peggio che impegnarsi accanitamente alla caccia del guasto quando non si è in giornata. Ormai stiamo per stancarci. Ripetiamo meccanicamente i soliti ragionamenti, le solite verifiche, i soliti tentativi; una specie di ipnosi sta per prenderci, anzi ci ha già afferrati. Il nostro montaggio si offusca, si dilata ai nostri occhi, si rende impreciso, evanescente. Forse è il primo caldo. Chissà! Che sonnolenza...

E' così che ci troviamo immersi in un meraviglioso sogno. Naturalmente un sogno interessato di patiti per la radio.

Camminiamo leggeri e svelti in un salone lunghissimo, quasi infinito e a destra e a sinistra dei nostri occhi sfilano ordinate teorie di scaffali, cariche di ogni ben di Dio, tutto quanto di meglio si possa immaginare in campo elettronico, resistenze di ogni valore, condensatori piccoli e grossi di ogni voltaggio, di ogni capacità e trasformatori, impedenze di ogni marca e tipo e soprattutto vicino a questi scaffali tanti giovani amici sorridenti, invitanti, con il loro camice bianco con dei meravigliosi manuali e cataloghi in mano, che ci invitano a rivolgerci a loro. Vogliono che gli si dica tutto, che gli si esponga qualsiasi dubbio tecnico, qualsiasi problema: loro sono lì apposta per questo. Non c'è nulla di impossibile, perchè loro sanno tutte le corrispondenze dei transistor delle valvole, sanno l'impiego adatto e specifico di quel componente per quel circuito...

Così noi, dopo esserci fermati qui e là, dopo aver ringraziato, dopo aver stretto la mano a destra e a sinistra, dopo aver promesso di tornare usciamo gonfi di gioia, sereni ed entusiasti, pronti a ritornare nel nostro angolo domestico per dare l'ultimo tocco al nostro elaborato progetto.

Ma nell'uscire da quell'Eden del radiohobbyista (cattiveria del subconscio) il



occhi aperti



sogno svanisce e la realtà, l'acre realtà dello stagno fuso che dal nostro saldatore lasciato acceso evapora l'ultima goccia, ci risveglia bruscamente.

Per noi che viviamo nelle grandi città questa realtà è meno cruda, perchè dritta o storta, da qualche parte ci possiamo appoggiare.

I veri problemi insormontabili che fanno di un radiohobbysta un eroe, cominciano quando si vive lontani dai grossi cinque o sei centri italiani. Non esistono dei commercianti di componenti radio TV preparati e forniti al punto tale da poter soddisfare le esigenze più normali del radiotecnico.

In generale e su « raccomandazione » si riesce ad ottenere sì o no il 60% del materiale, per un progetto. Il resto sembra non esistere. Bisogna procurarlo scrivendo a Milano o addirittura in America e comunque... « poi si vedrà »... « speriamo »... « ma non è una cosa facile! ».

Questa impossibilità antica e costante al rifornimento del « pane » del radiotecnico avvilisce anche il più acceso degli individui.

Se vuoi far qualcosa e bene non puoi farlo in provincia.

Ecco perchè il nostro subconscio ci ha portato al sogno meraviglioso. Un sogno che vorremmo si traducesse almeno parzialmente in una realtà operante, perchè a nostro avviso non è cosa impossibile. Si tratta solo di volerlo e capirlo. Bisognerebbe che le organizzazioni di vendita attualmente esistenti « capissero » l'importanza della vendita per corrispondenza di parti staccate a chiunque e dovunque sul territorio nazionale, perchè i buoni tecnici possono nascere e operare — e devono poterlo fare — non solo a Torino, Roma, Milano e Bari.

Dallo studio della teoria, alla pratica, il passo può essere facile, ma in realtà non lo è se poi sopravvengono una serie di complicazioni di ordine commerciale.

Non si chiede di avere anche nel paesino di 2000 abitanti il negozio pronto a fornire le ultime e più recenti novità delle industrie d'avanguardia: si vorrebbe soltanto che il radiotecnico nel paesino si potesse rifornire con solerzia e a prezzo ragionevole del pezzo necessario, a mezzo posta o nel raggio di qualche decina di chilometri da un buon rivenditore.



L'ANGOLO DEL PRINCIPIANTE

Questa rubrica, che rappresenta una novità e un completamento della Rivista, incontrerà certamente i favori di una gran parte dei nostri lettori e, in particolare modo, di coloro che cominciano appena ora a muovere i primi passi nell'affascinante settore della radiotecnica. L'ANGOLO DEL PRINCIPIANTE vuol essere una mano amichevole tesa ai giovanissimi ed anche ai meno giovani, che vogliono evitare un preciso studio programmatico della materia, per apprendere in maniera rapida e in forma piacevole tutti quei rudimenti della radiotecnica che sono assolutamente necessari per realizzare i montaggi, anche i più semplici, che vengono via via presentati, mensilmente, sulla Rivista.

PARLATE ATTRAVERSO LA RADIO



Per ogni principiante tutto ciò che avviene in un apparecchio radio è un mistero pieno di fascino, che non permette di rimanere insensibili ed inerti o, meglio, frenati dalla voglia di... mettere le mani nel circuito, per capirne qualcosa, per fare delle prove, per accertarsi su taluni principi fondamentali. Ma quel che può affascinare ancora di più è senz'altro l'ascolto della propria voce attraverso l'altoparlante. E la voce riprodotta dall'altoparlante può giungere all'apparecchio radio in due modi diversi: attraverso i fili conduttori oppure attraverso l'aria. Nel primo caso si trat-

ta di toccare un settore molto comune della radiotecnica: quello dell'amplificazione di bassa frequenza; nel secondo caso occorre entrare in un mondo tutto particolare al quale possono accedere soltanto i dilettanti più agguerriti e maggiormente preparati: il mondo delle radio trasmissioni. In entrambi i casi, tuttavia, si agisce tenendo in mano un microfono, che rappresenta il primo elemento in grado di trasformare la voce in impulsi elettrici, cioè in variazioni di tensione e di corrente. Dunque dobbiamo occuparci dapprima del microfono, per passare poi ad analizzare il sistema di col-



Fig. 1 - Il microfono a carbone vien costruito dentro il padiglione di una cuffia telefonica fuori uso.

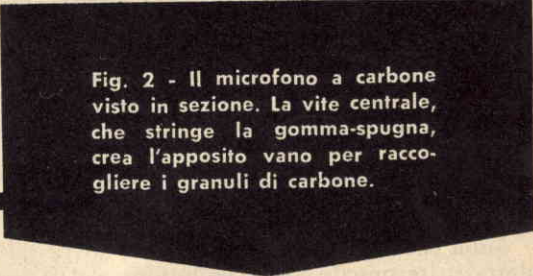


Fig. 2 - Il microfono a carbone visto in sezione. La vite centrale, che stringe la gomma-spugna, crea l'apposito vano per raccogliere i granuli di carbone.

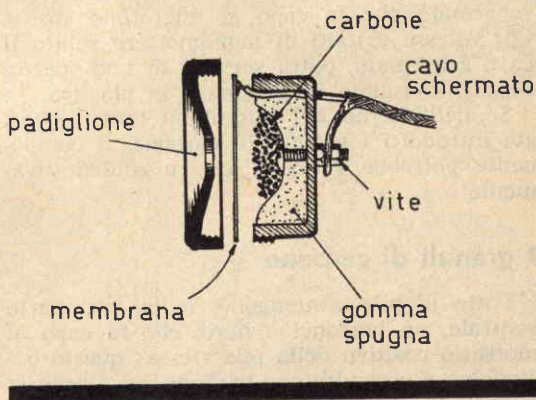
legamento di questo componente con l'apparecchio radio di casa attraverso il quale vogliamo far ascoltare la nostra voce.

Microfono a carbone

Il microfono a carbone, come quello piezoelettrico, come l'altoparlante e l'auricolare, prende il nome di trasduttore acustico. E così si chiamano tutti quei componenti che trasformano gli impulsi elettrici in voci e suoni o, viceversa, le voci e i suoni in impulsi elettrici.

Il microfono a carbone è un componente che si può acquistare presso i grandi negozi di materiali radioelettrici, ma difficilmente lo si trova nei negozi poco forniti; in quest'ultimo caso il principiante dovrà provvedere alla costruzione del componente, che risulterà molto utile perchè permetterà di rendersi perfettamente conto del preciso funzionamento del componente stesso.

Passiamo dunque senz'altro alla costruzione del microfono a carbone, per il quale occorre far riferimento alle figure 1-2-3. Prima di iniziare la costruzione ci si dovrà procurare l'auricolare di una vecchia cuffia telefonica fuori uso. Da questo si dovranno eliminare le bobine e i magneti permanenti; si provvederà quindi a ritagliare un disco di gomma-spugna, di diametro pari a quello del padiglione della cuffia.



Questo disco di spugna verrà fissato nel contenitore per mezzo di una vite applicata al centro; in questo modo, come si nota nelle figure 1 e 2, la gomma assume la forma di un imbuto, creando un vano nel quale si introdurrà il carbone; in altre parole diciamo che il vano creato dall'applicazione della vite dovrà essere riempito con granuli di carbone; diremo più avanti in quale modo si preparano i granuli di carbone; per adesso continuiamo con la descrizione della realizzazione pratica del microfono.

Il disco metallico, che costituisce la mem-

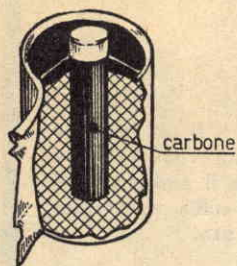


Fig. 3 - I granuli di carbone si ottengono frantumando il bastoncino nero presente in ogni elemento di pila a secco.

brana originale della cuffia, deve essere conservato, ma deve essere accuratamente pulito con carta vetrata o tela smerigliata sottile, in modo da eliminare eventuali ossidi o impurità; lo scopo di questo intervento è quello di rendere perfettamente conduttrice la membrana metallica in tutta la sua estensione; la superficie interna della membrana, a lavoro ultimato, rimarrà in intimo contatto con i granuli di carbone.

Sulla periferia della membrana si dovrà saldare il terminale del conduttore del cavo schermato che fa capo al microfono stesso. Chi volesse evitare di manomettere subito il cavo schermato, potrà servirsi di uno spezzone di filo isolato in gomma o in plastica.

Se nell'interno del microfono fossero stati già introdotti i granuli di carbone, il componente potrebbe ritenersi costruito definitivamente.

I granuli di carbone

Tutte le pile contengono, nella loro parte centrale, un bastoncino nero, che fa capo al morsetto positivo della pila stessa; questo bastoncino è costruito con carbone, ed è proprio da questo bastoncino che si ricaveranno i granuli necessari per la costruzione del microfono.

Ci si dovrà procurare quindi una pila scarica e da questa si dovrà estrarre il bastoncino di carbone interno (figura 3). Per estrarre il carboncino si dovrà... squartare la pila; subito dopo si provvederà a lavare il carboncino con acqua e dopo averlo asciugato lo si prenderà a... martellate, per ridurlo in granellini piccoli come lo sono quelli dello zucchero.

Il... pesto così ottenuto dovrà essere lavato e da esso si dovrà eliminare la polvere e si dovranno togliere i granuli di dimensioni troppo grandi.

Quando i granellini saranno asciutti, essi po-

tranno essere introdotti nel vano ricavato nella gomma-spugna. Prima di chiudere definitivamente il padiglione della cuffia, cioè il microfono, ci si dovrà accertare che l'insieme dei granuli di carbone non risulti eccessivamente compresso dalla membrana, perchè il tutto deve presentare un certo giuoco. La soluzione migliore potrà essere raggiunta dopo alcune prove successive, durante le quali si elimineranno o si aggiungeranno granuli di carbone.

Pila di eccitazione

Così come è stato costruito, il microfono a carbone non è in grado di funzionare; esso deve essere necessariamente eccitato per mezzo di una pila di 1,5 V. oppure da 3 V., da inserire nel circuito utilizzatore.

La pila è destinata ad erogare una tensione, la quale è applicata ai terminali del microfono, cioè ad una resistenza (la resistenza è rappresentata dai granuli di carbone). Quando la membrana del microfono è costretta a muoversi a causa delle vibrazioni dell'aria provocate dalla voce umana o da qualsiasi tipo di suono o rumore, le compressioni e depressioni dell'insieme dei granuli di carbone vogliono significare, in pratica, altrettante variazioni della tensione elettrica. Queste variazioni vengono successivamente applicate sui terminali dell'avvolgimento primario di un trasformatore, come indicato in figura 3; sull'avvolgimento secondario di questo trasformatore è presente una tensione superiore a quella presente nell'avvolgimento primario. Praticamente sono presenti delle variazioni di tensione che rappresentano le voci e i suoni. Queste variazioni di tensione verranno applicate alla presa-fono di un qualsiasi ricevitore radio a valvole.

La voce nella radio

Una volta costruito il microfono a carbone, il principiante, per fare ascoltare la propria voce attraverso il ricevitore radio di casa, dovrà procurarsi i pochi elementi necessari per la costruzione rappresentata in figura 4. Il montaggio deve essere fatto su una tavoletta di legno nella quale si applica la pila di eccitazione da 1,5 V. per mezzo di una fascetta metallica; in questa stessa tavoletta si applicano anche l'interruttore a slitta S1 e il trasformatore T1. Questo trasformatore deve essere un trasformatore di uscita per ricevitore a valvole con avvolgimento secondario (nel nostro progetto l'avvolgimento secondario del trasformatore funge da avvolgimento primario) a 4,5 ohm. L'avvolgimento primario del trasformatore di uscita, che nel nostro caso

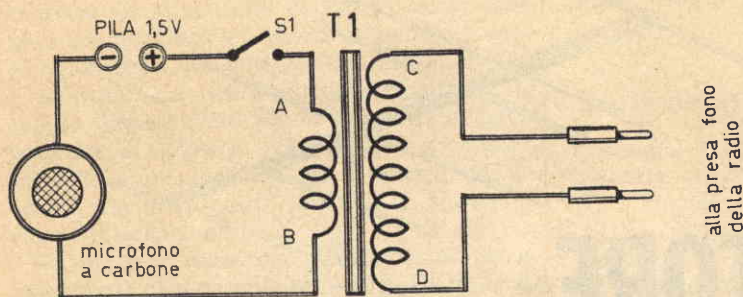


Fig. 4 - Il microfono a carbone e la pila sono collegati in serie con l'avvolgimento primario del trasformatore T1.

alla presa fono della radio

diviene avvolgimento secondario, deve avere un valore di impedenza compreso fra i limiti di 5.000 e 7.000 ohm.

Come si fa a riconoscere l'avvolgimento primario e quello secondario del trasformatore di uscita T1? Il problema è di facile soluzione. L'avvolgimento secondario (ci riferiamo all'avvolgimento originale, quello utilizzato nel ricevitore radio) è ottenuto con filo di rame smaltato di un certo spessore, mentre l'avvolgimento primario è realizzato con filo di rame smaltato molto sottile. Dunque, per non sbagliarsi, il principiante dovrà collegare nei punti contrassegnati con le lettere A-B i terminali del trasformatore T1 che fanno capo all'avvolgimento realizzato con filo più grosso.

Il conduttore, che collega il microfono a carbone con il circuito di eccitamento, deve essere realizzato con cavo schermato; la calza metallica del cavo deve essere collegata con la fa-

scetta che fissa la pila sulla tavoletta di legno (la fascetta metallica deve risultare in intimo contatto elettrico con l'involucro esterno metallico della pila). Nel caso in cui la pila si presentasse con l'involucro esterno isolato, si provvederà a togliere tutta la carta o l'eventuale cartone di isolamento.

Sull'avvolgimento primario del trasformatore T1, nei punti contrassegnati con le lettere C-D, si collegheranno due conduttori flessibili alle cui estremità verranno fissati due spinotti da inserire nella presa-fono del ricevitore radio a valvole.

Ricordiamo per ultimo che il microfono a carbone è un componente che si può anche acquistare già pronto in commercio, e ciò eviterà al principiante di ricorrere ad un eventuale... sacrificio di un auricolare di cuffia e di compiere tutte le necessarie operazioni per la costruzione di questo classico componente.

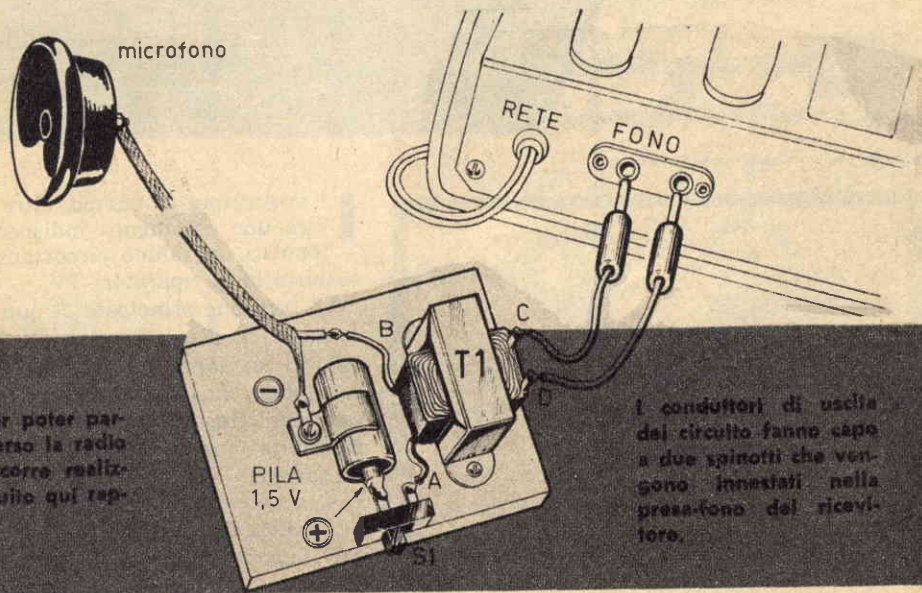


Fig. 5 - Per poter parlare attraverso la radio di casa occorre realizzare il circuito qui rappresentato.

I conduttori di uscita del circuito fanno capo a due spinotti che vengono innestati nella presa-fono del ricevitore.

MISURATORE DI CAMPO

V
H
F



**Uno strumento
indispensabile
per gli
antennisti**

Il misuratore di campo, oltre che rappresentare uno strumento indispensabile agli antenisti, in talune circostanze può rendersi assai utile ai riparatori TV.

La funzione principale di questo apparecchio è quella di determinare molto rapidamente il valore del campo elettromagnetico in un determinato luogo, compatibilmente con la potenza del trasmettitore, con il tipo di antenna installata, l'orientamento e l'altezza dal suolo di questa.

A seconda della sensibilità dei televisori, l'ampiezza del segnale sulle antenne per VHF sarà compreso fra i 750 e i 1.500 microvolt. Occorre dunque fare impiego di un'antenna il

cui guadagno permetta di ottenere il valore corretto: il misuratore di campo verrà collegato sui terminali di questa antenna per mezzo di un cavo coassiale perfettamente adattato e si ricercherà poi il migliore orientamento, quello che permette di assorbire la maggior quantità di segnale. Potrà esser necessario, talvolta, aumentare l'altezza effettiva dell'antenna, con lo scopo di assorbire un segnale di intensità maggiore.

La maggior parte dei misuratori di campo presentano uno strumento indicatore sul quale si legge il valore quantitativo del campo ricevuto. Per tale motivo, senza rendersi conto, può capitare di conferire all'antenna un errato orientamento, quello che fa captare un'eco, oppure il segnale incidente diretto e quello proveniente da un'eco. In quest'ultimo caso, se il campo è molto intenso, la qualità dell'immagine risulterà mediocre.

Ricordiamo, infatti, che l'occhio umano sopporta molto facilmente talune imperfezioni quando si tratta di immagini in bianco e nero, ma non tollera le imperfezioni nelle immagini a colore (ciò vale per le eventuali future trasmissioni della televisione a colori). Per quest'ultimo motivo è assolutamente indispensabile che l'installazione dell'antenna risulti impeccabile, in modo da raggiungere una immagine perfetta. Ecco quindi la necessità di possedere un misuratore in grado di offrire anche una indicazione qualitativa dell'immagine ricevuta. Questo tipo di misuratore deve essere equipaggiato di un televisore portatile di precisione. Soltanto con questo complesso è possibile conoscere il valore del campo ricevuto

e, nello stesso tempo, vedere se l'immagine risulta priva di immagini sdoppiate, riflesse o deformate.

Cause di disturbo

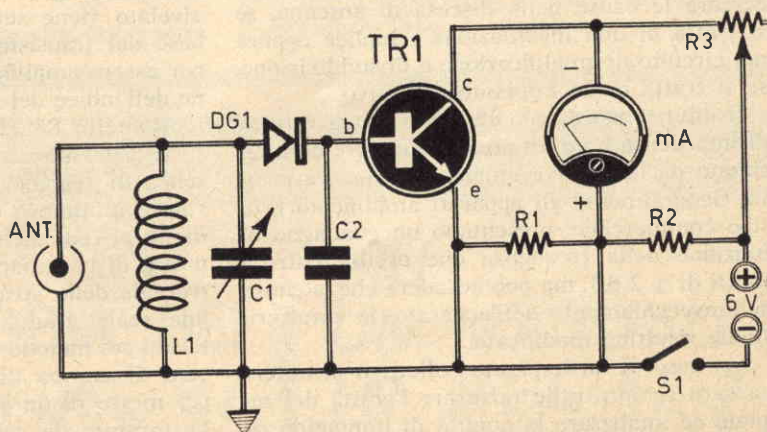
Quando l'immagine televisiva non è soddisfacente, occorrerà determinarne le cause per porvi rimedio.

Il procedimento è il seguente. Il misuratore di campo deve essere collegato direttamente all'uscita dell'antenna, sopra il tetto, per mezzo di un cavo perfettamente adattato. Poi si regola l'altezza dell'antenna e il suo orientamento. Se il campo è molto debole, si sostituirà l'antenna con un'altra dotata di maggior guadagno. Se il segnale, al contrario, risulterà troppo intenso, si potrà porre rimedio all'inconveniente regolando il relativo dispositivo di

COMPONENTI

- C1 = 5-30 pF (compensatore)
- C2 = 10.000 pF
- R1 = 500 ohm
- R2 = 500 ohm
- R3 = 50.000 ohm
- TR1 = OC140
- DG1 = OA85
- mA = milliamperometro (1 mA f.s.)
- L1 = bobina d'accordo (vedi testo)
- Pila = 6 V.

Fig. 1 - Schema teorico del circuito dell'apparato misuratore di campo che permette di ottenere il massimo assorbimento di segnale TV.



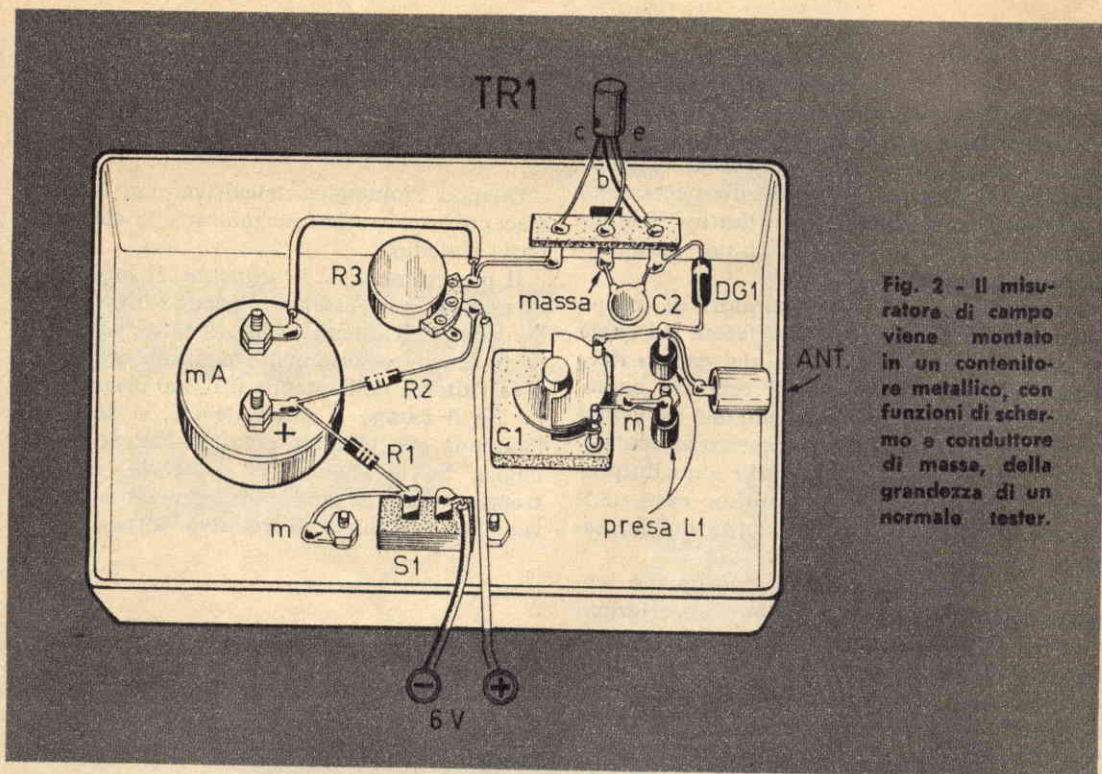


Fig. 2 - Il misuratore di campo viene montato in un contenitore metallico, con funzioni di schermo e conduttore di massa, della grandezza di un normale tester.

comando manuale di cui è provvisto il televisore.

In taluni casi converrà inserire un attenuatore all'entrata del televisore.

Quando il segnale si presenta con un livello accettabile, esente da eco, si collegherà l'antenna alla discesa e si collegherà lo strumento all'altezza del televisore per stabilire se la qualità dell'immagine è accettabile.

Se l'immagine è perturbata si dovranno ricercare le cause nella discesa di antenna, se si tratta di una installazione semplice oppure nel circuito di amplificazione e di suddivisione, se si tratta di un impianto collettivo.

Il difetto può essere imputato a una rottura di impedenza o ad un preamplificatore caratterizzato da una curva ampiezza-frequenza errata. Generalmente gli apparati amplificatori, di tipo commerciale, presentano un guadagno in funzione della frequenza che oscilla entro i limiti di ± 2 dB, ma può accadere che, a causa dell'invecchiamento dell'apparato, le caratteristiche risultino modificate.

Nel caso di un impianto collettivo di antenna sarà sempre utile misurare l'entità del segnale ed analizzare la qualità di immagine ricevuta su ciascun televisore.

Principio di funzionamento di un misuratore di campo

Un misuratore di campo semplificato può essere concepito secondo quanto presentato in figura 1. Il segnale captato dall'antenna è applicato al circuito accordato composto dalla bobina L1 e dal compensatore C1. Il diodo al germanio DG1 provvede al processo di rivelazione dei segnali di alta frequenza; il segnale rivelato viene successivamente applicato alla base del transistor TR1, che è di tipo OA85, per essere amplificato e provocare la deviazione dell'indice del milliamperometro mA. Il potenziometro R3, che ha il valore di 50.000 ohm, serve per l'azzeramento dello strumento in assenza di segnale. Il compensatore C1, il cui valore minimo è di 5 pF e quello massimo è di 30 pF ed anche 40 pF, verrà pilotato per mezzo di una manopola applicata sul pannello frontale dello strumento, in corrispondenza di una scala graduata in frequenze, che verrà tarata col metodo di confronto con un misuratore di campo di tipo professionale, oppure per mezzo di un generatore di alta frequenza. La taratura del milliamperometro deve essere ottenuta in microvolt, col metodo di confronto

con un misuratore di campo professionale. La bobina di sintonia L1 deve avere un valore diverso per ogni gamma di frequenza ricevuta dallo strumento. Ad esempio, per una frequenza di centro banda di 144 MHz, occorreranno tre spire di filo di rame smaltato del diametro di 1,6 mm.; l'avvolgimento dovrà avere un diametro di 6 mm. e le spire dovranno risultare leggermente spaziate tra di loro. Per la realizzazione di un misuratore di campo di qualità, le bobine dovranno essere realizzate con filo d'argento. Per le frequenze più elevate, occorrerà ridurre il valore dell'induttanza della bobina L1 e viceversa, per le frequenze più basse, lo si dovrà aumentare.

La realizzazione di questo progetto non offre un apparato paragonabile ai misuratori di campo di tipo commerciale, tuttavia esso potrà rendere utili servizi a molti dilettanti e a coloro che non si preoccupano troppo di raggiungere la precisione assoluta.

I vantaggi presentati da un misuratore di campo di tipo professionale consistono soprattutto nella esecuzione e nella indicazione di valori precisi per tutti i canali VHF.

Taluni misuratori di campo sono dotati di un commutatore di gamma, mentre altri, più semplici, fanno uso di circuiti accordati a lar-

ga banda. La maggior parte di questi apparecchi sono dotati di una presa di cuffia per l'ascolto della componente audio; altri apparecchi sono equipaggiati con un amplificatore di bassa frequenza incorporato, che svolge la stessa funzione, e ciò per facilitare la ricerca delle due portanti, quella dell'audio e quella del video.

Realizzazione pratica

La realizzazione pratica del misuratore di campo è rappresentata in figura 2. Lo strumento risulta montato su un contenitore metallico, che svolge anche funzioni di schermo elettromagnetico. Il contenitore funge anche da conduttore unico di massa del circuito.

Sul pannello frontale dello strumento sono presenti: il quadrante del milliamperometro (mA), che è di tipo da 1 milliamperere fondo-scala, il comando dell'interruttore a slitta S1, quello del potenziometro R3, che permette l'azzeramento dello strumento, il comando del compensatore C1 e le due boccole per l'innesto degli spinotti sui quali si montano le bobine di accordo. La presa di antenna è applicata sulla testa dello strumento ed è rappresentata da una presa jack.

Non vi sono particolari critici degni di nota per questo tipo di montaggio; il lettore dovrà fare solo attenzione a collegare in maniera esatta il diodo al germanio DG1 e il transistor TR1. L'alimentazione del circuito è ottenuta con una pila da 6 V., i cui morsetti dovranno essere inseriti nel circuito in maniera esatta.

Per quanto riguarda la taratura di questo misuratore di campo è già stato detto abbondantemente; in ogni caso ricordiamo che per ottenere una buona taratura è necessario servirsi di un misuratore di campo di tipo professionale in veste di campione.

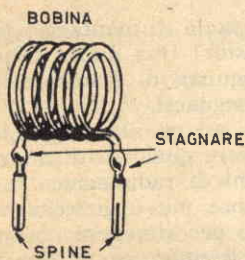


Fig. 3 - Per ogni gamma di frequenza occorre costruire una bobina di sintonia con caratteristiche radioelettriche diverse; l'avvolgimento è del tipo « in aria ».

CON SOLE 1 LIRE

300

LA CUSTODIA DEI
FASCICOLI DEL '67

PIÙ

UN MANUALE
IN REGALO

6 TRAN- SISTOR

POTENTE RICEVIT

ANCORA UNA VOLTA

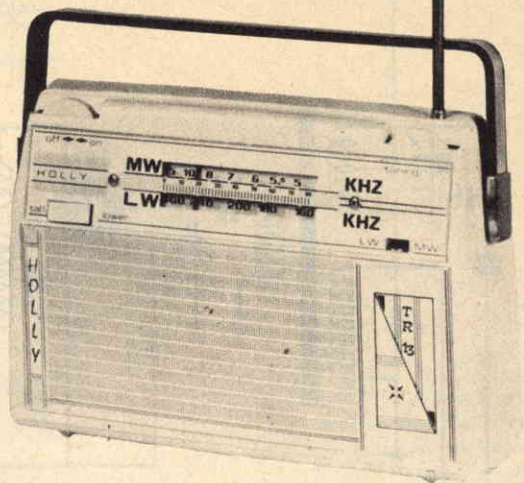
Holly! Una nuova scatola di montaggio per ricevitore a transistor! Una nuova fatica e un'ulteriore conquista di Radiopratica per i suoi fedelissimi seguaci!

Eccoci giunti, quindi, ad un altro appuntamento importante per fare qualcosa di nuovo, per citare nuove nozioni di radiotecnica moderna, per essere sempre più agguerriti nel settore dei transistor e per rimanere costantemente al passo con il progresso e con la scienza.

Il ricevitore Holly è di tipo portatile, ma non tascabile. La sua elegantissima veste esteriore lo fa apparire come un ricevitore radio veramente di lusso, ma la sua principale caratteristica è rappresentata dalla versatilità d'uso, che permette di godere simultaneamente di tutte le prestazioni di un ricevitore radio da far funzionare in casa, per la strada, in auto, allo stadio, durante i viaggi e in ogni ora del giorno e della notte. Il ricevitore Holly insomma, vuol rappresentare una soluzione economica per l'utente radiofonico costretto, fino a ieri, ad acquistare due o tre ricevitori radio diversi, compatibilmente con le necessità di ascolto in ambienti e ore diverse, imposte dalla vita attuale.

2

GAMME D'ONDA



ORE IN UN MOBILE DI PRESTIGIO
N UNA PERFETTA SCATOLA DI MONTAGGIO

Caratteristiche tecniche

Il ricevitore Holly monta 6 transistor di tipo PNP e un diodo al germanio. E' adatto per la ricezione della gamma delle onde medie e per quella delle onde lunghe. L'alimentazione è ottenuta con 4 pile a torcia da 1,5 V. ciascuna, collegate in serie tra di loro, in modo da erogare una tensione complessiva di 6 V. Le dimensioni del ricevitore sono: 26 x 18 x 7,5 cm.

Il circuito è di tipo stampato, la potenza di uscita è di 0,7 watt. L'assorbimento oscilla fra i 15 mA e i 200 mA. L'altoparlante circolare, di tipo magnetico, ha un diametro di 10 cm. L'accensione del ricevitore si ottiene ruotando la manopola di comando del volume, sino a produrre lo scatto dell'interruttore. La manovra inversa servirà a spegnere l'apparecchio. Questo comando è contrassegnato con le diciture « off » e « on ». La ricerca della stazione desiderata si ottiene ruotando la manopola di comando di sintonia e seguendo l'indice verticale scorrevole nella parte posteriore della scala parlante applicata sulla parte anteriore del mobile. Questo comando è contrassegnato con la dicitura « tuning ».

Gli altri due comandi del ricevitore si rife-

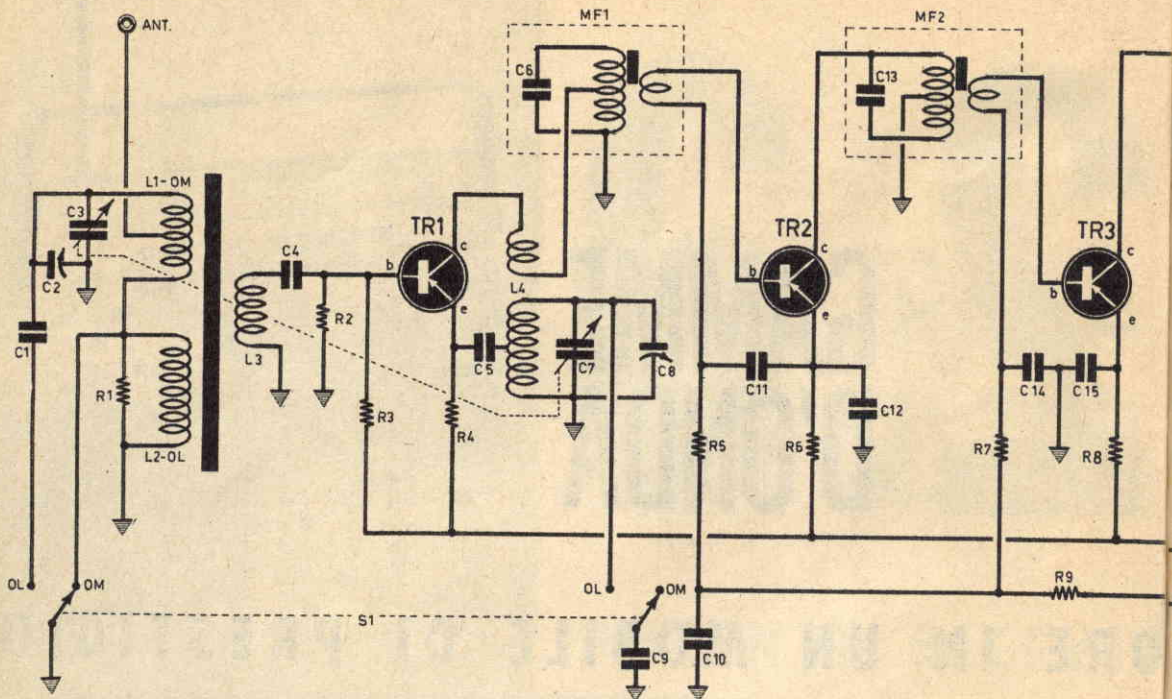
riscono al cambio di tonalità e al cambio d'onda. Il cambio di tonalità, contrassegnato con le diciture « tall » e « lower », è rappresentato da un commutatore a tasto, che permette due diverse condizioni di ascolto: quella con voce chiara e quella con voce cupa. Il comando relativo al cambio d'onda, che permette di commutare il ricevitore nella gamma delle onde medie e in quella delle onde lunghe, è rappresentato da un deviatore a slitta, sistemato sulla destra del pannello frontale, in corrispondenza delle sigle « LW » e « MW ».

Questo ricevitore è munito di antenna a stilo, di tipo telescopico della lunghezza di 75 cm., estraibile.

La taratura può essere fatta ad orecchio oppure con l'oscillatore modulato, tenendo conto che le tre medie frequenze devono essere tarate sulla frequenza di 470 Kc/s.

Montaggio

Prima di accingersi al montaggio del ricevitore, occorrerà distribuire ordinatamente sul banco di lavoro tutti i componenti, raggruppando da una parte i condensatori e le resi-



COMPONENTI

CONDENSATORI

C1	=	40 pF
C2	=	compensatore (incorp. su CV)
C3	=	cond. var. (sez. aereo)
C4	=	22.000 pF
C5	=	10.000 pF (incorp. con oscillatore)
C6	=	300 pF (incorp. con 1° MF)
C7	=	cond. var. (sez. osc.)
C8	=	compensatore (incorp. su CV)
C9	=	140 pF
C10	=	22.000 pF
C11	=	22.000 pF
C12	=	22.000 pF
C13	=	300 pF (incorp. con 2° MF)
C14	=	22.000 pF
C15	=	22.000 pF
C16	=	300 pF (incorp. con 3° MF)
C17	=	10.000 pF
C18	=	5 μ F (elettrolitico)
C19	=	100 μ F (elettrolitico)
C20	=	2.200 pF
C21	=	470 pF
C22	=	25 μ F (elettrolitico)

RESISTENZE

R1	=	3.900 ohm
		(arancio - bianco - rosso)
R2	=	33.000 ohm
		(arancio - arancio - arancio)
R3	=	18.000 ohm
		(marrone - grigio - arancio)
R4	=	3.900 ohm
		(arancio - bianco - rosso)
R5	=	1.000 ohm
		(marrone - nero - rosso)
R6	=	1.000 ohm
		(marrone - nero - rosso)
R7	=	1.000 ohm
		(marrone - nero - rosso)
R8	=	1.000 ohm
		(marrone - nero - rosso)
R9	=	10.000 ohm
		(marrone - nero - arancio)
R10	=	150.000 ohm
		(marrone - verde - giallo)
R11	=	10.000 ohm (potenziometro)
R12	=	47.000 ohm
		(giallo - viola - arancio)
R13	=	15.000 ohm
		(marrone - verde - arancio)
R14	=	680 ohm
		(blu - grigio - marrone)

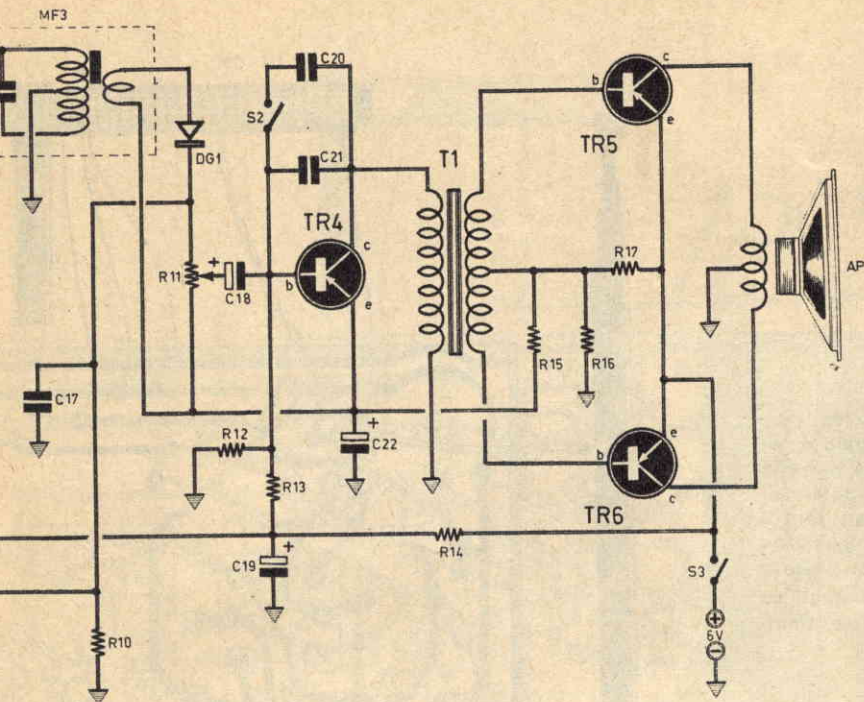


Fig. 1 - Circuito elettrico del ricevitore a sei transistor e a due gamme d'onda. L'alimentazione a 6 volt è ottenuta per mezzo di quattro pile da 1,5 volt ciascuna, collegate in serie tra di loro.

- R15 = 680 ohm**
 (blu - grigio - marrone)
R16 = 4.700 ohm
 (giallo - viola - rosso)
R17 = 47 ohm
 (giallo - viola - nero)

TRANSISTOR

- TR1 = SFT308**
TR2 = SFT307
TR3 = SFT307
TR4 = SFT353
TR5 = SFT323
TR6 = SFT323

VARIE

- L4 = oscillatore (rosso)**
MF1 = 1ª media frequenza (bianco)
MF2 = 2ª media frequenza (blu)
MF3 = 3ª media frequenza (giallo)
L1 = bobina O.M.
L2 = bobina O.L.
L3 = bobina incorp. con L1
T1 = trasf. pilota
DG1 = diodo al germanio
S1 = commutatore d'onda
S2 = commutatore tonalità
S3 = interrutt. incorp. R11

stenze e, dall'altra i 6 transistor e i componenti singoli.

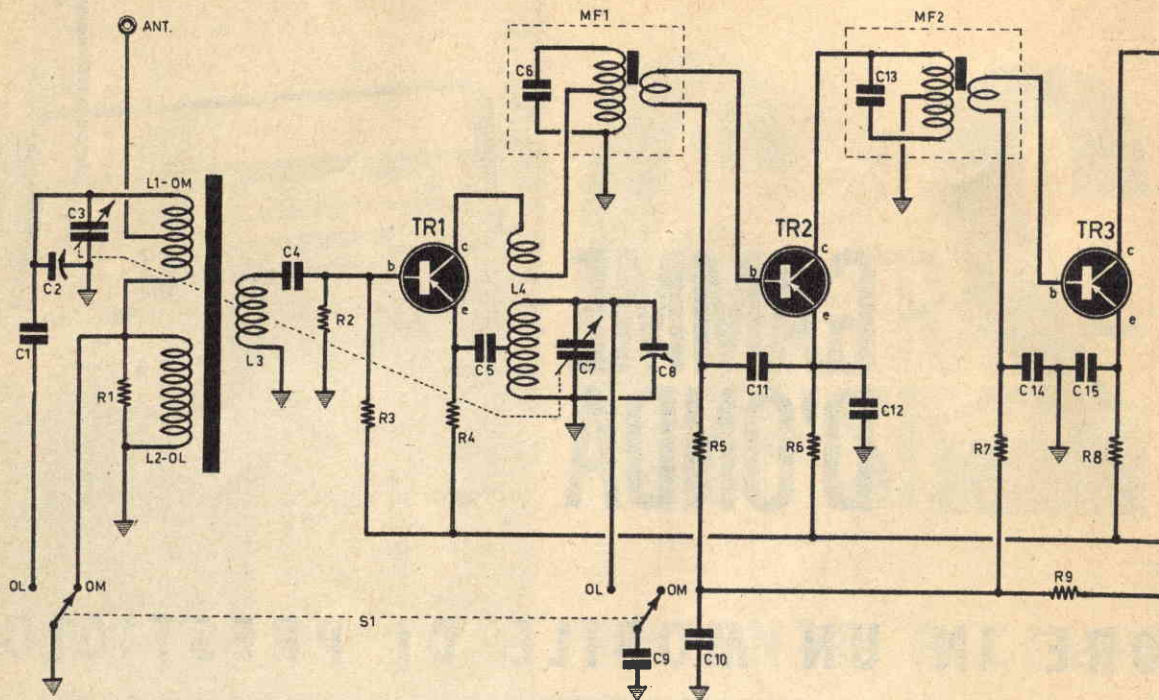
Prima di iniziare le operazioni di saldatura, sarà bene strofinare leggermente il circuito stampato con un batuffolo di cotone imbevuto d'alcool, per sgrassarlo e per togliere ogni eventuale impurità dalle piste di rame. Dopo questa operazione di pulizia occorrerà star bene attenti a non toccare più con le dita dove si è pulito, per evitare di sporcare nuovamente la superficie ramata.

Eseguita la pulitura si lascia asciugare la bassetta e ci si appresta alla saldatura dei primi elementi sul circuito, a partire dall'estrema destra.

Il primo elemento da saldare è il trasformatore pilota T1, che è dotato di 5 terminali; questi terminali, che assomigliano ai piedini delle valvole dovranno essere completamente infilati negli appositi fori prima di iniziare le saldature.

Successivamente si applica la resistenza R17, da 47 ohm (giallo - viola - nero); questa resistenza deve essere applicata in posizione orizzontale; le sue connessioni si ottengono fra il terminale centrale dell'avvolgimento secondario di T1 e gli emittori dei due transistor finali.

Poi si applicano i due transistor TR5 e TR6, che sono entrambi di tipo SFT323. Prima di infilare i terminali di questi transistor negli



COMPONENTI

CONDENSATORI

C1	=	40 pF
C2	=	compensatore (incorp. su CV)
C3	=	cond. var. (sez. aereo)
C4	=	22.000 pF
C5	=	10.000 pF (incorp. con oscillatore)
C6	=	300 pF (incorp. con 1° MF)
C7	=	cond. var. (sez. osc.)
C8	=	compensatore (incorp. su CV)
C9	=	140 pF
C10	=	22.000 pF
C11	=	22.000 pF
C12	=	22.000 pF
C13	=	300 pF (incorp. con 2° MF)
C14	=	22.000 pF
C15	=	22.000 pF
C16	=	300 pF (incorp. con 3° MF)
C17	=	10.000 pF
C18	=	5 μF (elettrolitico)
C19	=	100 μF (elettrolitico)
C20	=	2.200 pF
C21	=	470 pF
C22	=	25 μF (elettrolitico)

RESISTENZE

R1	=	3.900 ohm
		(arancio - bianco - rosso)
R2	=	33.000 ohm
		(arancio - arancio - arancio)
R3	=	18.000 ohm
		(marrone - grigio - arancio)
R4	=	3.900 ohm
		(arancio - bianco - rosso)
R5	=	1.000 ohm
		(marrone - nero - rosso)
R6	=	1.000 ohm
		(marrone - nero - rosso)
R7	=	1.000 ohm
		(marrone - nero - rosso)
R8	=	1.000 ohm
		(marrone - nero - rosso)
R9	=	10.000 ohm
		(marrone - nero - arancio)
R10	=	150.000 ohm
		(marrone - verde - giallo)
R11	=	10.000 ohm (potenziometro)
R12	=	47.000 ohm
		(giallo - viola - arancio)
R13	=	15.000 ohm
		(marrone - verde - arancio)
R14	=	680 ohm
		(blu - grigio - marrone)

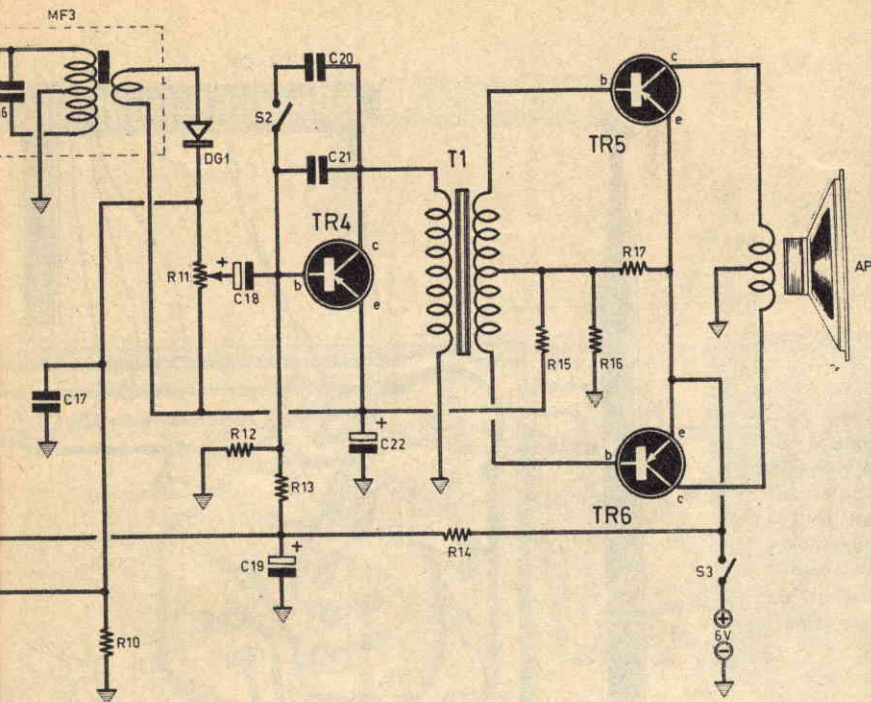


Fig. 1 - Circuito elettrico del ricevitore a sei transistor e a due gamme d'onda. L'alimentazione a 6 volt è ottenuta per mezzo di quattro pile da 1,5 volt ciascuna, collegate in serie tra di loro.

- R15 = 680 ohm**
 (blu - grigio - marrone)
R16 = 4.700 ohm
 (giallo - viola - rosso)
R17 = 47 ohm
 (giallo - viola - nero)

TRANSISTOR

- TR1 = SFT308**
TR2 = SFT307
TR3 = SFT307
TR4 = SFT353
TR5 = SFT323
TR6 = SFT323

VARIE

- L4 = oscillatore (rosso)**
MF1 = 1^a media frequenza (bianco)
MF2 = 2^a media frequenza (blu)
MF3 = 3^a media frequenza (giallo)
L1 = bobina O.M.
L2 = bobina O.L.
L3 = bobina incorp. con L1
T1 = transf. pilota
DG1 = diodo al germanio
S1 = commutatore d'onda
S2 = commutatore tonalità
S3 = interrutt. incorp. R11

stenze e, dall'altra i 6 transistor e i componenti singoli.

Prima di iniziare le operazioni di saldatura, sarà bene strofinare leggermente il circuito stampato con un batuffolo di cotone imbevuto d'alcool, per sgrassarlo e per togliere ogni eventuale impurità dalle piste di rame. Dopo questa operazione di pulizia occorrerà star bene attenti a non toccare più con le dita dove si è pulito, per evitare di sporcare nuovamente la superficie ramata.

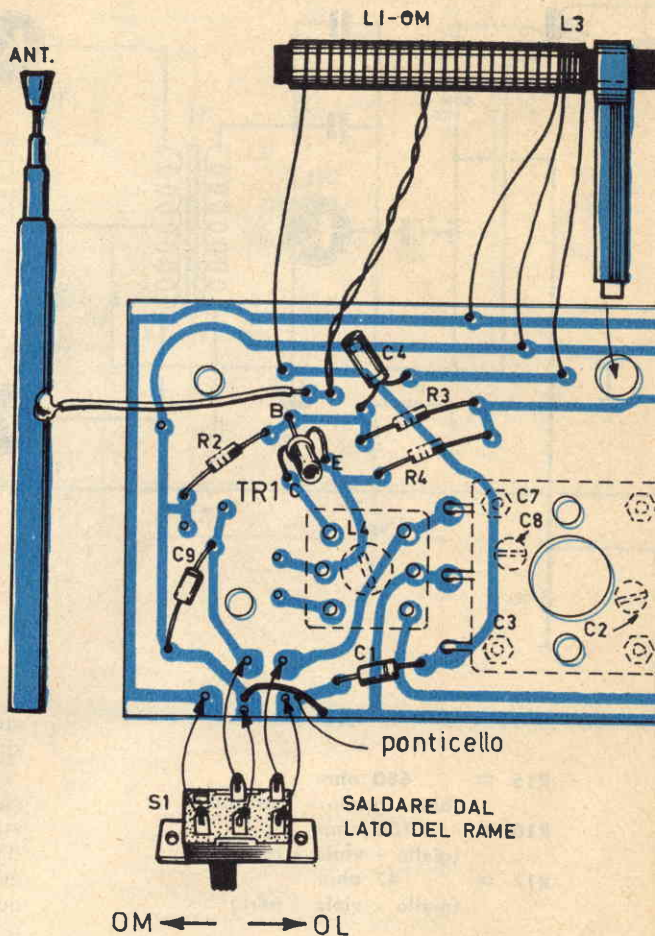
Eseguita la pulitura si lascia asciugare la basetta e ci si appresta alla saldatura dei primi elementi sul circuito, a partire dall'estrema destra.

Il primo elemento da saldare è il trasformatore pilota T1, che è dotato di 5 terminali; questi terminali, che assomigliano ai piedini delle valvole dovranno essere completamente infilati negli appositi fori prima di iniziare le saldature.

Successivamente si applica la resistenza R17, da 47 ohm (giallo - viola - nero); questa resistenza deve essere applicata in posizione orizzontale; le sue connessioni si ottengono fra il terminale centrale dell'avvolgimento secondario di T1 e gli emittori dei due transistor finali.

Poi si applicano i due transistor TR5 e TR6, che sono entrambi di tipo SFT323. Prima di infilare i terminali di questi transistor negli

Fig. 2 - Schema pratico del ricevitore. Il circuito stampato è visto in trasparenza, dalla parte in cui, sulla basetta rettangolare di bachelite, sono applicati tutti i componenti. Questo schema permette di evitare qualsiasi errore di inserimento di componenti su fori e piste del circuito stampato.



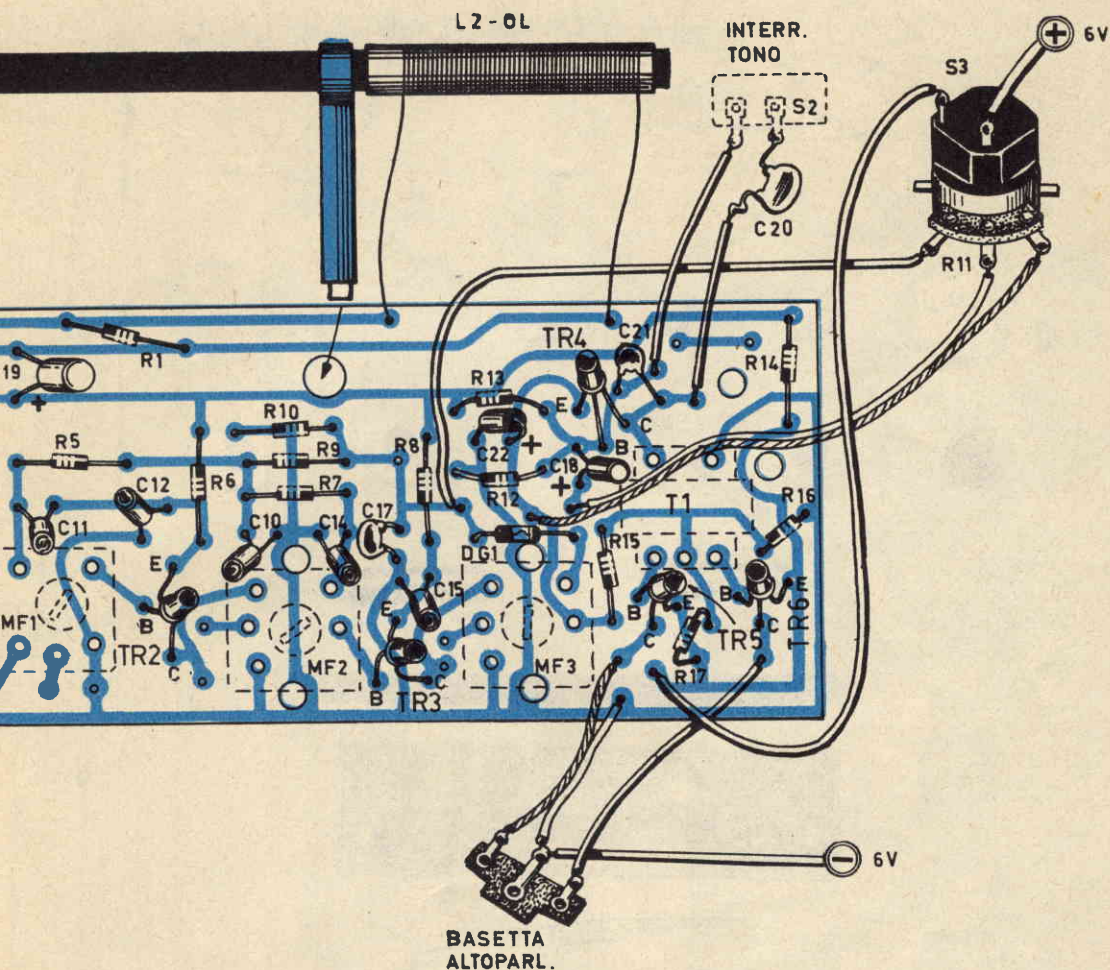
appositi fori, si provvederà a munire questi componenti delle alette di raffreddamento, infilandole nei transistor stessi dall'alto verso il basso; successivamente si provvederà alla saldatura dei terminali.

Poi si applica la resistenza R16, da 4.700 ohm (giallo - viola - rosso), in posizione perpendicolare, sulla destra del trasformatore T1.

E siamo giunti così al momento di applicare al circuito la terza media frequenza, quella di colore giallo; su questa media frequenza verrà applicato lo schermo di alluminio munito di due linguette, sul fondo, per il suo fissaggio al circuito stampato. Queste linguette devono essere saldate sulle piste di rame per garantire allo schermo il suo collegamento al circuito di massa. Poi si applica la resistenza R15, che ha il valore di 680 ohm (blu - grigio - marrone) questa resistenza deve essere applicata in posizione quasi verticale (leggermente

inclinata), facendo attenzione che i terminali e l'involucro esterno non rimangano in intimo contatto con lo schermo di MF3 o con il pacco lamellare di T1.

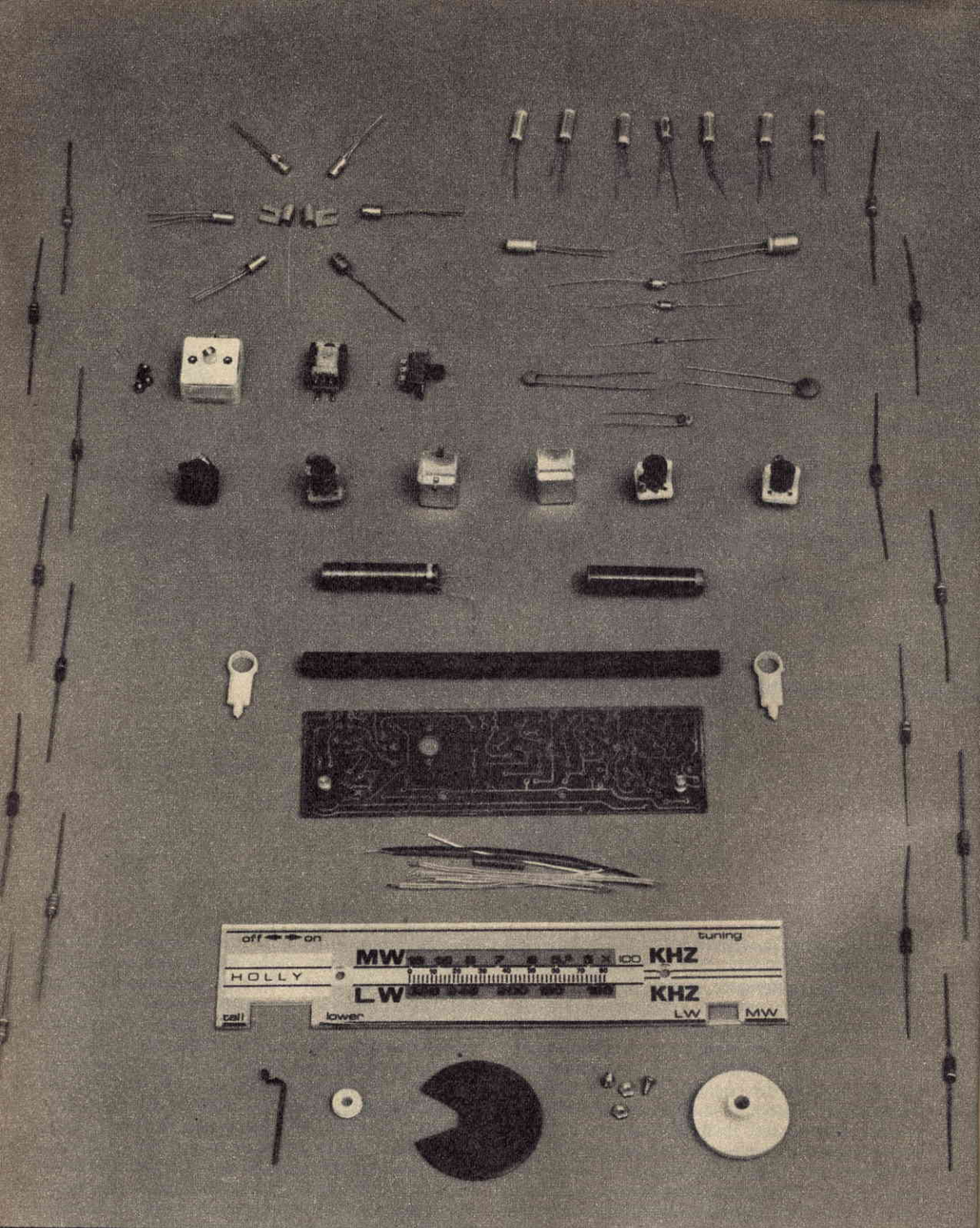
E' ora la volta del transistor TR4, di tipo SFT353; questo transistor deve essere applicato mantenendo i terminali molto corti, in modo che l'involucro esterno non vada a toccare la bobina delle onde lunghe L2. Si applica ora il condensatore C21, da 470 pF (anche per questo componente bisogna mantenere i terminali molto corti, in modo che il componente non vada a toccare la bobina L2. Successivamente si applica la resistenza R14 all'estrema destra del circuito; questa resistenza ha il valore di 680 ohm (blu - grigio - marrone). E siamo giunti al condensatore elettrolitico C18, che ha il valore di 5 μ F; questo condensatore risulta collegato tra la base di TR4 e il conduttore che va a raggiungere il terminale cen-



trale del potenziometro R11. Facciamo presente che il condensatore elettrolitico è un componente polarizzato, e ciò significa che vi è un terminale positivo (contrassegnato con una crocetta) e un terminale negativo. Alle volte il terminale positivo è contrassegnato con il simbolo + impresso sulla parte superiore del componente, oppure verso la base del componente stesso, in corrispondenza del terminale; quando sull'involucro esterno del componente non è impresso alcun segno, allora il terminale più lungo rappresenta il terminale positivo. Se l'involucro esterno del condensatore è metallico, allora il terminale negativo è quello che si trova in intimo contatto elettrico con l'involucro esterno del componente.

Si applica ora il diodo al germanio DG1, tenendo conto che questo componente va applicato nel modo indicato nello schema pratico, parallelamente allo schermo di MF3 e facendo

in modo che l'involucro del componente non tocchi lo schermo della media frequenza. E' assai importante che DG1 venga applicato alla basetta secondo le sue esatte polarità (la parte con la fascetta deve essere rivolta verso la resistenza R8). Si possono applicare a questo punto la resistenza R13 (marrone - verde - arancio), il condensatore C22 (25 μ F), e la resistenza R12 (giallo - viola - arancio). E' quindi la volta del transistor TR3 di tipo DFT307 (si tenga presente che i due fori accanto allo schermo di MF3 rimangono liberi). Si applica la media frequenza MF2, di color blu e, successivamente, lo schermo di alluminio. Poi ancora il condensatore C15 (22.000 pF), la resistenza R8 (marrone - nero - rosso), il condensatore C17 da 10.000 pF, i condensatori C10 e C14, entrambi da 22.000 pF, le resistenze R7, R9 ed R10, rispettivamente da 1.000, 10.000, 150.000 ohm.



In queste foto sono rappresentati tutti gli elementi che compongono la scatola di montaggio del ricevitore Holly: sulla sinistra sono raffigurati i componenti di minor grandezza, sulla destra sono riprodotti gli elementi di maggiori dimensioni del ricevitore radio. L'antenna, l'altoparlante, il commutatore di tonalità e il potenziometro di regolazione del volume sonoro, completo di manopola, sono già montati sul mobile del ricevitore.



La scatola di montaggio è assolutamente completa, perchè in essa sono contenute anche le quattro pile di alimentazione. Per richiedere una o più scatole di montaggio, occorre inviare anticipatamente l'importo di L. 8.900 per ciascuna scatola, a mezzo vaglia postale o c.c.p. 3 57180 intestato a RADIO-PRATICA - 20125 Milano - Via Zuretti 52. Nel prezzo sono comprese anche le spese di spedizione. Non si accettano ordinazioni in contrassegno.

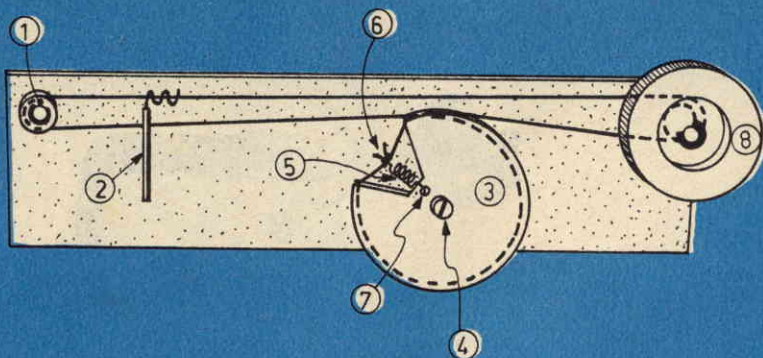


Fig. 3 Meccanica della scala parlante. Gli elementi che la compongono sono: 1) piccola puleggia; 2) indice-scala; 3) demoltiplica; 4) vite fissaggio demoltiplica; 5) molla di tensione; 6) nodo funicella; 7) foro fissaggio molla; 8) comando sintonia.

Si inserisce ora il transistor TR2, che è di tipo SFT307; avendo cura di non sbagliare nel leggere i terminali (si tenga conto che nel circuito stampato sono impresse le lettere iniziali corrispondenti agli elettrodi dei transistor: a-b-c). Si applica ora la resistenza R6 (marrone - nero - rosso) e, successivamente la MF1 (senza schermo), la R5 (marrone - nero - rosso) e i due condensatori identici C11 e C12, da 22.000 pF. Il condensatore elettrolitico C19, da 100 μ F, deve essere inserito nel circuito in posizione orizzontale, cioè ribaltato sulla basetta, in modo da non toccare la bobina o la ferrite sovrastampe. Il condensatore variabile (C3 - C7) va applicato alla basetta per mezzo di due viti (la terza vite uguale a queste due serve per il fissaggio della ruota di plastica sul perno del componente); dopo l'applicazione del condensatore variabile si provvederà a saldare i tre terminali sui tre dischetti di rame riportati nel circuito stampato. Si applica quindi l'oscillatore (color rosso); nell'applicare questo componente si deve tener conto che il condensatore deve rimanere dalla parte opposta a quella in cui è fissato il variabile, cioè verso l'esterno della basetta, dove rimangono due fori inutilizzati. Il transistor TR1, di tipo SFT308, costituisce l'ultimo transistor che si applica al circuito. Dopo di esso si inseriscono il condensatore C1 da 40 pF, C4 (ribaltato sulla basetta), R1-R2-R3 ed R4; l'ultimo condensatore da applicare al circuito è il C9 da 140 pF; uno dei due terminali di questo condensatore è saldato su una pista nella quale rimane libero un foro per l'innesto eventuale di una piccola capacità in parallelo per la taratura della scala.

Il commutatore d'onda S1 deve essere applicato dalla parte del rame; i suoi terminali

Fig. 4 - Così si presenta a cablaggio ultimato il circuito stampato del ricevitore Holly. Si noti, sull'estrema destra, il commutatore di gamma, rappresentato da un normale commutatore di tipo a slitta.

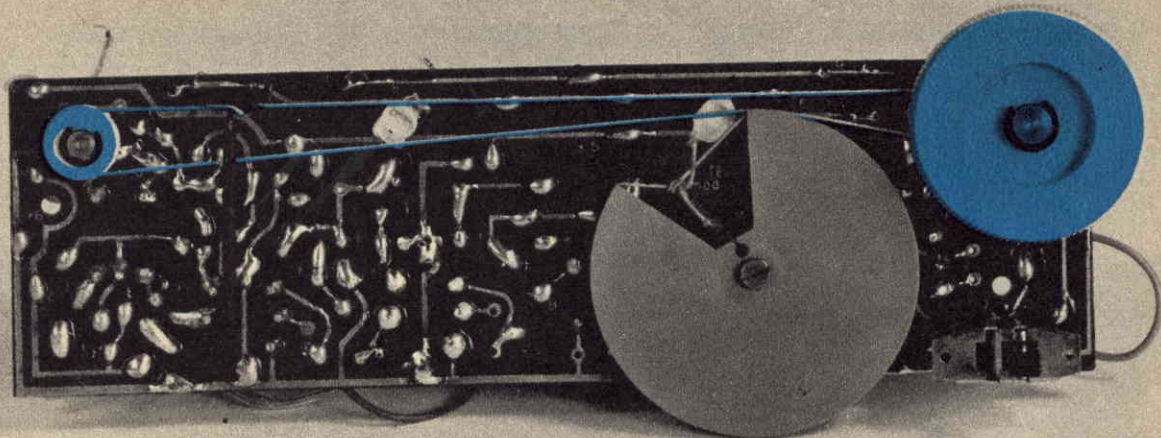
debbono essere prima appoggiati in corrispondenza dei fori e poi saldati (i terminali non entrano nei fori del circuito); si tenga presente che i terminali utili del commutatore, come si nota osservando lo schema pratico, sono 5 e il sesto deve essere tranciato; prima di effettuare le saldature dei piedini del commutatore d'onda, occorrerà inserire il ponticello, indicato nello schema pratico, costituito da uno spezzone di conduttore.

La maggior parte dei componenti sono stati applicati sulla basetta; rimangono ancora da applicare su di essa i supporti della ferrite, le bobine e i conduttori.

Montaggio bobine e conduttori

Prima di applicare le bobine di sintonia, si dovranno inserire nei due fori di diametro maggiore i piedi dei due supporti di plastica destinati a reggere il nucleo di ferrite. L'irrigidimento di questi supporti si ottiene ponendo per qualche istante la punta del saldatore sui due piedi, in modo da provocarne una parziale fusione; la plastica indurisce subito dopo aver tolto il saldatore. Subito dopo si può infilare la ferrite sui due anelli, e infine, le due bobine di sintonia. I conduttori di rame, prima di essere saldati, devono essere opportunamente raschiati con una lametta, in modo da eliminare lo smalto che costituisce la pellicola isolante del conduttore.

I conduttori devono essere applicati al circuito stampato seguendo attentamente il disegno rappresentativo dello schema pratico; prima di effettuare le saldature a stagno si dovranno accuratamente raschiare i terminali



per liberarli dalla pellicola di smalto o dall'eventuale strato di ossido.

Montaggio scala

Il montaggio della meccanica della scala parlante non rappresenta un problema difficile da risolvere, soprattutto perchè nella scatola di montaggio la funicella risulta già tagliata e annodata nella misura esatta, assieme alla molla di tensione.

Per questa fase di montaggio non occorre l'uso del saldatore. La ruota di comando e la piccola puleggia di trasmissione del movimento vengono fissate sui due perni corrispondenti per mezzo di due mollette di fermo. La ruota grande innestata sull'albero del condensatore variabile risulta fissata a questo per mezzo di una vite. La funicella è avvolta con due giri sulla manopola di comando di sintonia; sul tratto orizzontale della funicella viene agganciato l'indice di sintonia, sul quale è inserito un tubetto vivacemente colorato.

LE INDUSTRIE ANGLO-AMERICANE IN ITALIA VI ASSICURANO UN AVVENIRE BRILLANTE...

c'è un posto da **INGEGNERE** anche per Voi
Corsi **POLITECNICI INGLESI** Vi permetteranno di studiare a casa Vostra e di conseguire tramite esami, Diplomi e Lauree.

INGEGNERE regolarmente iscritto nell'Ordine Britannico.

una **CARRIERA** splendida

un **TITOLO** ambito

un **FUTURO** ricco
di soddisfazioni

- ingegneria **CIVILE**
- ingegneria **MECCANICA**
- ingegneria **ELETTROTECNICA**
- ingegneria **INDUSTRIALE**
- ingegneria **RADIOTECNICA**
- ingegneria **ELETTRONICA**

Informazioni e consigli senza impegno - scriveteci oggi stesso.

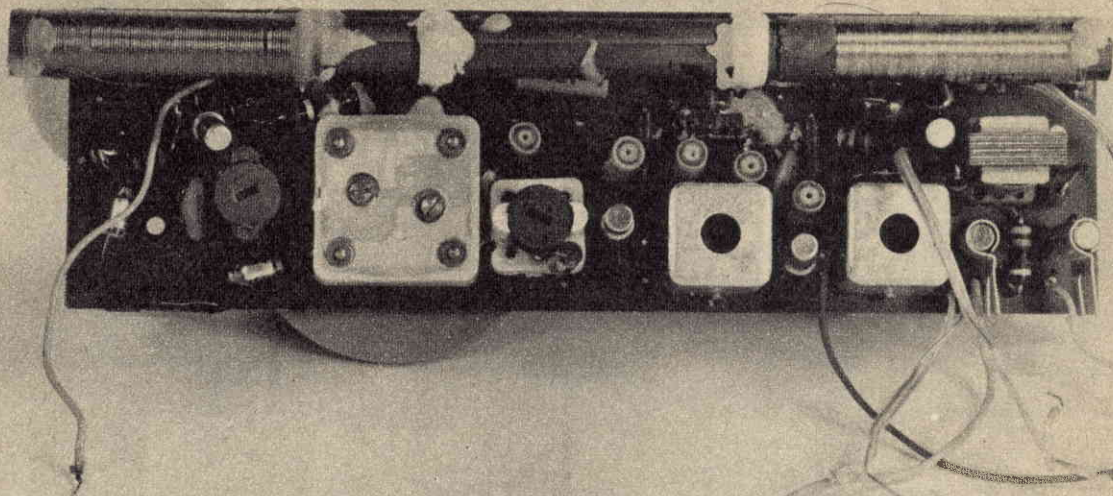


BRITISH INST. OF ENGINEERING TECHN.

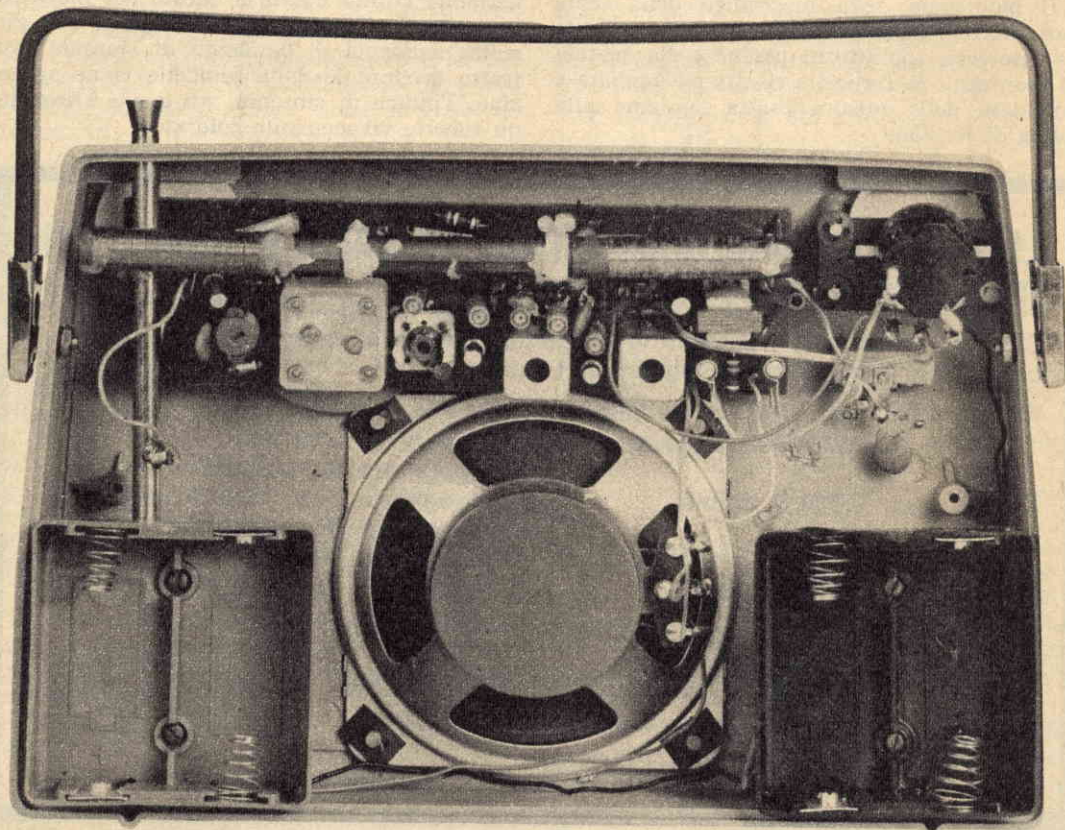
Italian Division - 10125 Torino - Via Giuria 4/T



Sede Centrale Londra - Delegazioni in tutto il mondo.



Le foto qui riprodotte illustrano il montaggio del ricevitore radio. Le bobine di sintonia per la ricezione delle gamme delle onde medie e onde lunghe sono fissate sul nucleo di ferrite per mezzo di cera fusa; l'operazione di fissaggio avviene in sede di taratura del ricevitore.



COSA C'E' NELLA SCATOLA DI MONTAGGIO

- N. 1 - Mobile (parte anteriore e parte posteriore). Nella parte anteriore sono già applicati: altoparlante, potenziometro completo con manopola, commutatore di tonalità, antenna.
- N. 1 - Scala parlante.
- N. 2 - Viti con testa a croce per fissaggio scala.
- N. 2 - Dadi esagonali per fissaggio viti con testa a croce.
- N. 2 - Contenitori pile.
- N. 4 - Viti autofilettanti nere per fissaggio contenitori pile.
- N. 2 - Perni completi di dadi e rondelle per fissaggio cerniere maniglia.
- N. 2 - Viti lunghe ottone per chiusura calotta posteriore mobile.
- N. 1 - Plastra argentea per copertura parte anteriore mobile.
- N. 4 - Pile da 1,5 volt.
- N. 1 - Circuito stampato nel quale sono già applicati i perni per le due pulegge di comando sintonia.
- N. 1 - Manopola comando sintonia.
- N. 1 - Puleggia piccola di trasmissione meccanica sintonia.
- N. 1 - Ruota di comando perno condensatore variabile.
- N. 1 - Funicella comando sintonia.
- N. 1 - Molletta di tensione comando sintonia.
- N. 1 - Indice scala.
- N. 2 - Supporti plastica per nucleo ferrite.
- N. 1 - Nucleo ferrite.
- N. 2 - Bobine cilindriche A.F.
- N. 1 - Condensatore variabile.
- N. 2 - Viti fissaggio condensatore variabile.
- N. 1 - Vite fissaggio ruota di comando condensatore variabile.
- N. 3 - Medie frequenze (bianca - blu - gialla).
- N. 1 - Bobina oscillatrice (rossa).
- N. 2 - Schermi alluminio per medie frequenze.
- N. 1 - Trasformatore pilota.
- N. 2 - Alette di raffreddamento transistor TR5-TR6.
- N. 1 - Commutatore d'onda di tipo a slitta.
- N. 14 - Condensatori.
- N. 16 - Resistenze.
- N. 1 - Diodo al germanio.
- N. 6 - Transistor.

Fili conduttori per collegamenti.

Taratura

La taratura costituisce l'ultima operazione da farsi, dopo aver completato il montaggio del ricevitore e dopo essersi accertati, schemi alla mano, della precisione dei collegamenti effettuati. Senza ricorrere all'uso di strumenti, si provvede a sintonizzare il ricevitore su di una stazione qualunque, di potenza non elevata, tenendo il volume al massimo; mediante un cacciavite si regolano i nuclei di MF3-MF2-MF1 in modo da ottenere la massima potenza sonora.

Per l'allineamento d'aereo si regola il condensatore variabile portando l'indice verso i 520 KHz, sulla frequenza di una stazione nota; si regola il nucleo della bobina oscillatrice (rossa) L4 sino a sintonizzare la stazione; si regola poi la posizione della bobina d'aereo L1-L3 fino ad ottenere la massima potenza sonora; successivamente si ruota il condensatore variabile verso i 1.500 KHz sulla frequenza di una stazione nota e si regola il compensatore C8 (montato sul condensatore variabile) sino a sintonizzarla; quindi si regola il compensatore C2 sino ad ottenere la massima potenza di uscita. Tale operazione dovrà essere ripetuta due o tre volte, prima di poter ritenere completamente tarato il ricevitore. Non resta ora che chiudere il mobile fissando la calotta posteriore per mezzo delle due viti lunghe di ottone.



novità

UN DISTINTIVO DI CLASSE

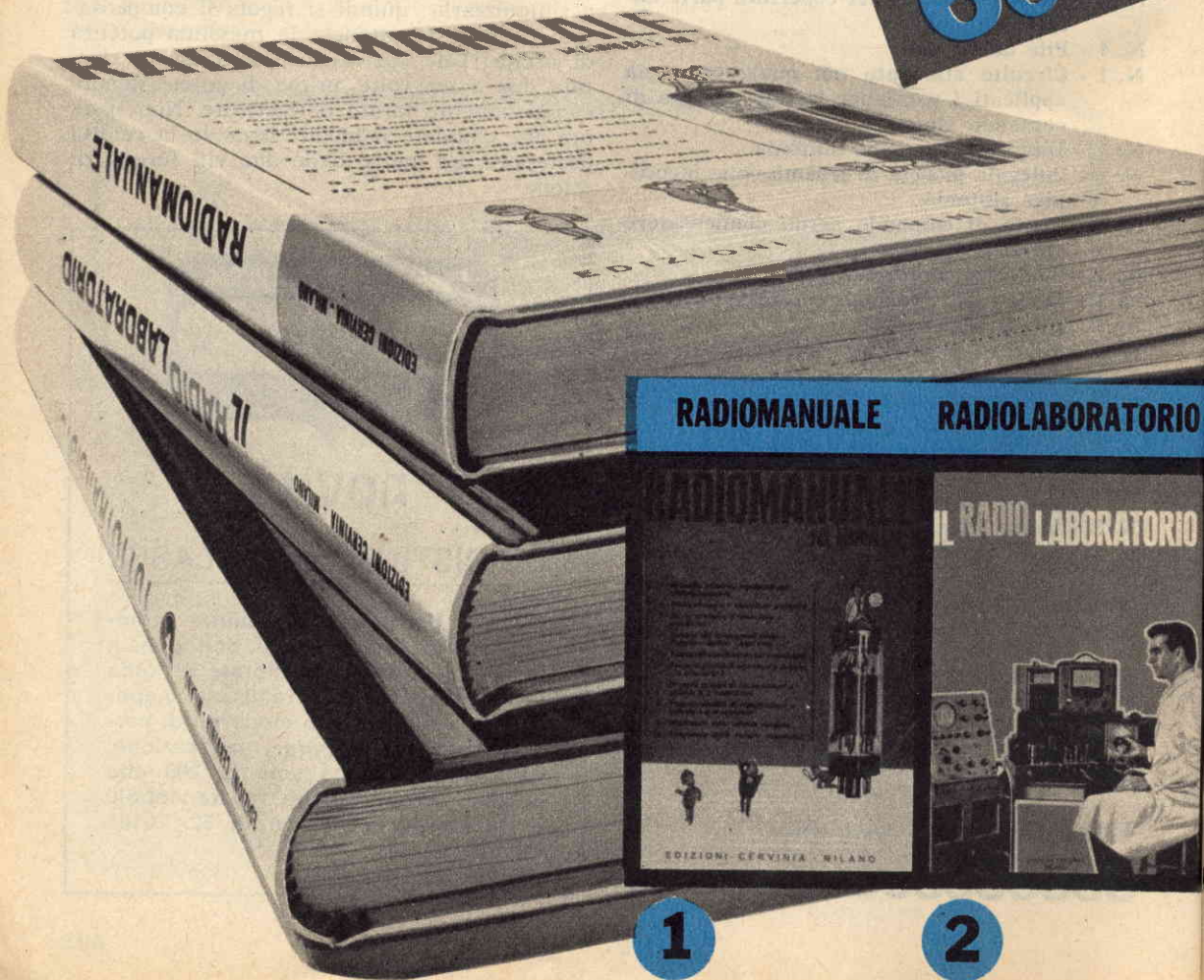
D'ora in poi potrete abbellire i radio-apparati da voi costruiti con questa targhetta di plastica colorata e rigida che Radiopratica ha realizzato apposta per voi. Un modo moderno di personalizzare la vostra realizzazione. La targhetta costa solo L. 200 che potrete inviare anche in francobolli a Radiopratica, via Zuretti 52, 20125 Milano.

STRAORDINARIA OFFERTA

ai nuovi lettori,

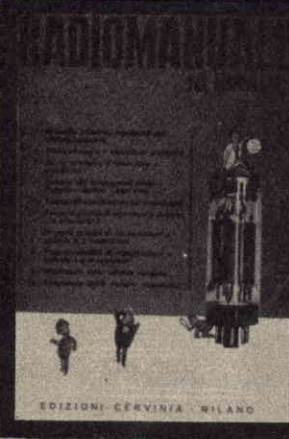
3 volumi pratici di radiotecnica, fittamente illustrati, di facile ed immediata comprensione, ad un prezzo speciale per i nuovi Lettori, cioè,

tutti a lire
6000



RADIOMANUALE

RADIOLABORATORIO



1

2



Ordinate questi tre volumi a prezzo ridotto (un'occasione unica) di L. 6.000 anzichè L. 9.000, utilizzando il vaglia già compilato.

IMPORTANTE: chi fosse già in possesso di uno dei tre volumi, può richiedere gli altri due al prezzo di L. 4.200; un solo volume costa L. 2.300.

Servizio dei Conti Correnti Postali

Certificato di Allibramento

Versamento di L. **6000**

eseguito da

residente in

via

sul c/c N. **3-57180** intestato a:

RADIOPRATICA
20125 MILANO - Via Zuretti, 52

Adatt. (1) 196.....

Bollo lineare dell'Ufficio accettante

Bollo a data

N. del bollettario ch 9

Indicare a tergo la causale del versamento.

SERVIZIO DEI CONTI CORRENTI POSTALI

Bollettino per un versamento di L. **6000**

Lire **Seimila**

eseguito da

residente in

via

sul c/c N. **3-57180** intestato a:

RADIOPRATICA 20125 MILANO - Via Zuretti, 52
nell'Ufficio dei conti correnti di MILANO

Firma del versante Adatt. (1) 196.....

Bollo lineare dell'Ufficio accettante

Tassa L.

Cartellino del bollettario

L'Ufficiale di Posta

Modello ch 8 bis
Ediz. 1967

(1) La data deve essere quella del giorno in cui si effettua il versamento.

Servizio dei Conti Correnti Postali

Ricevuta di un versamento

di L. * **6000**

Lire **Seimila**

eseguito da

sul c/c N. **3-57180** intestato a:

RADIOPRATICA
20125 MILANO - Via Zuretti, 52

Adatt. (1) 196.....

Bollo lineare dell'Ufficio accettante

Tassa L.

numerato di accettazione

L'Ufficiale di Posta

Bollo a data

La ricevuta non è valida se non porta il cartellino o il bollo rettang. numerato.
(*) Sbarrare con un tratto di penna gli spazi rimasti disponibili prima e dopo l'indicazione dell'importo.

A V V E R T E N Z E

La ricevuta del versamento in c/c postale in tutti i casi in cui tale sistema di pagamento è ammesso, ha valore liberatorio per la somma pagata, con effetto dalla data in cui il versamento è stato eseguito.

Il versamento in conto corrente è il mezzo più semplice e più economico per effettuare rimesse di denaro a favore di chi abbia un C/C postale.

Per eseguire il versamento il versante deve compilare in tutte le sue parti, a macchina o a mano, purchè con inchiostro, il presente bollettino (indicando con chiarezza il numero e la intestazione del conto ricevente qualora già non vi siano impressi a stampa).

Per l'esatta indicazione del numero di C/C si consulti l'Elenco generale dei correntisti a disposizione del pubblico in ogni ufficio postale.

Non sono ammessi bollettini recanti cancellature, abrazioni o correzioni.

A tergo dei certificati di allibramento, i versanti possono scrivere brevi comunicazioni all'indirizzo dei correntisti destinatari, cui i certificati anzidetti sono spediti a cura dell'Ufficio dei conti correnti rispettivo.

Il correntista ha facoltà di stampare per proprio conto i bollettini di versamento, previa autorizzazione da parte dei rispettivi Uffici dei conti correnti postali.

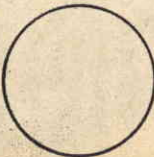
Spazio per la causale del versamento.
La causale è obbligatoria per i versamenti a favore di Enti e Uffici Pubblici,

OFFERTA SPECIALE
tre volumi di
radiotecnica

Parte riservata all'Ufficio dei conti correnti.

N. dell'operazione.
Dopo la presente operazione il credito
del conto è di L. _____

Il Verificatore



Fatevi Correntisti Postali !

Potrete così usare per i Vosiri pagamenti e per le Vostre riscossioni il

POSTAGIRO

esente da tassa, evitando perdite di tempo agli sportelli degli Uffici Postali.

**FORMIDABILI
3 VOLUMI
DI RADIOTECNICA**

**STRAORDINARIA
OFFERTA**

Effettuate
subito il versamento.

ai nuovi
lettori

SOLO L. 6.000 INVECE DI L. 9.000



Potete scegliere
voi stessi
il guadagno preferito

PREAMPLIFICATORE a transistor

Questo preamplificatore a transistor, che può essere utilizzato per molti scopi diversi, presenta caratteristiche molto interessanti, anche se il suo circuito è di una semplicità estrema e la realizzazione pratica richiede soltanto l'impiego di due transistor di tipo normale.

Il guadagno di questo circuito può essere moltiplicato per 10, per 30 o per 100, a seconda della posizione del commutatore S1. Inserendo la resistenza R8, con la quale si ottiene un guadagno dieci volte superiore a quello che si otterrebbe in assenza di essa, la banda passante del sistema raggiunge i 20 MHz; applicando la resistenza R10, con la quale il guadagno aumenta di 100 volte, la banda passante raggiunge i 2 MHz.

In ogni caso il guadagno del circuito non varia variando il tipo di transistor utilizzati. Ciò che cambia, invece, col cambiare dei transistor, è la banda passante del circuito, che è funzione delle caratteristiche dei transistor stessi. In ogni caso, facendo funzionare questo circuito in accoppiamento con un amplificatore di bassa frequenza, si dovranno montare transistor capaci di amplificare frequenze dell'ordine di 20-30 KHz; tuttavia, tale osservazione può ritenersi superflua, perchè in pratica tutti i transistor raggiungono questi limiti.

Il circuito elettrico

In figura 1 è rappresentato lo schema elettrico del preamplificatore. I segnali, applicati

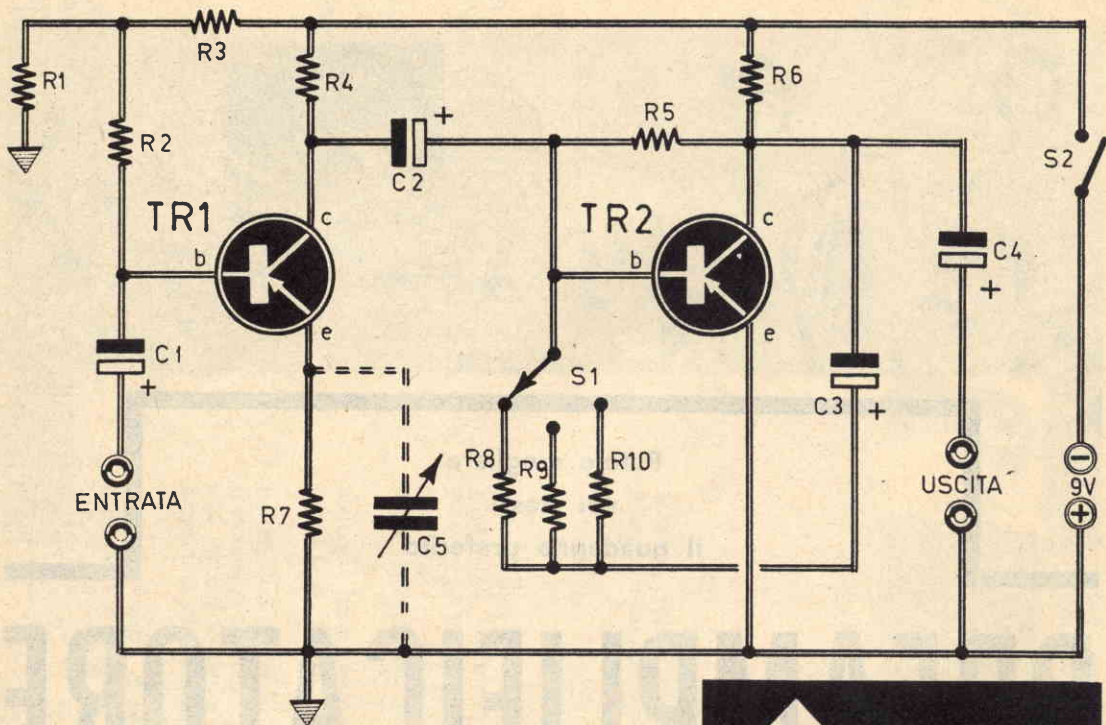


Fig. 1 - Schema teorico del preamplificatore a due transistor con alimentazione a 9 volt.

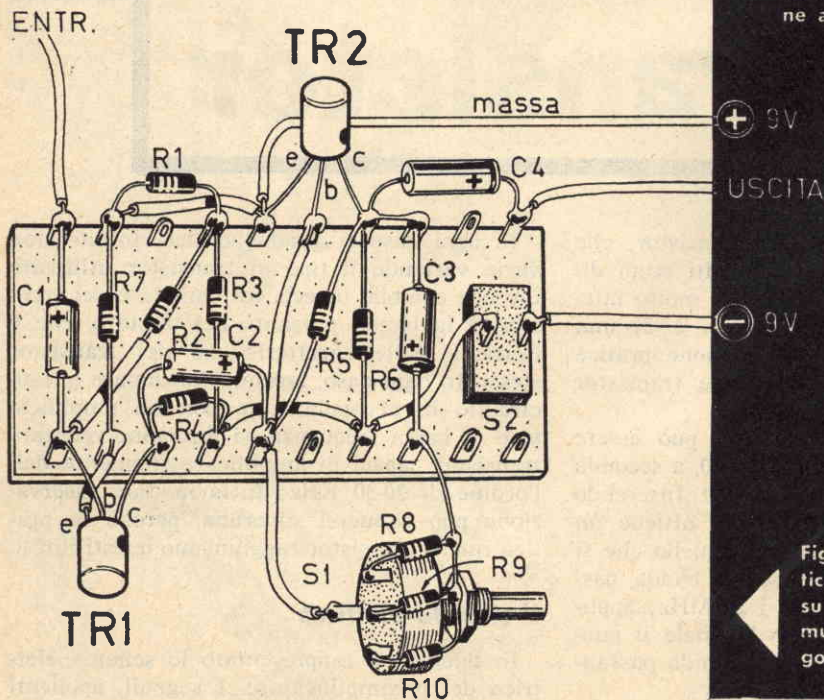


Fig. 2 - Realizzazione pratica del preamplificatore su basetta di bachelite munita di ancoraggi lungo i lati maggiori.

all'entrata del circuito, vengono inviati, tramite il condensatore elettrolitico C1, del valore di 100 μ F, alla base del transistor TR1, che provvede ad amplificarli per la prima volta. Sulla base di questo transistor è applicata la resistenza di polarizzazione R2, mentre sull'emittore sono applicati: la resistenza R7 e, volendolo, il compensatore C5, il cui valore capacitivo massimo deve essere di 30 pF. Questo condensatore deve essere applicato soltanto nel caso di impieghi speciali del preamplificatore, quando si ha a che fare con alte frequenze, allo scopo di evitare fischi od inneschi; attraverso il condensatore C5, infatti, si possono convogliare a massa alcune frequenze.

I segnali amplificati vengono raccolti sul collettore di TR1 ed inviati, tramite il condensatore elettrolitico C2, del valore di 100 μ F, alla base del transistor TR2, che è di tipo identico a TR1. La polarizzazione di base del transistor TR2 è ottenuta per mezzo della resi-



stenza R5, che ha il valore di 220.000 ohm. Il condensatore elettrolitico C3, del valore di 100 μ F, collegato fra l'uscita e l'entrata del transistor TR2, cioè fra il collettore e la base, permette di reinserire una parte del segnale amplificato, uscente dal collettore, sulla base del transistor TR2, con lo scopo di aumentare il guadagno del circuito.

Il guadagno che, come abbiamo detto, può essere di 10-30-100 volte, viene regolato a seconda del tipo di resistenza inserita sulla base; con la resistenza R8, che ha il valore di 220 ohm, si ha un guadagno di 10 volte; con la resistenza R9, che ha il valore di 680 ohm, si ha un guadagno di 30 volte; con la resistenza R10, che ha il valore di 3.300 ohm, si ha un guadagno di 100 volte. Il segnale preamplificato, prelevato dal collettore di TR2, viene applicato alle boccole di uscita tramite il condensatore elettrolitico C4, che ha il valore di 100 μ F.

L'alimentazione del circuito è a 9 volt continui.

Montaggio

Il montaggio del preamplificatore non presenta particolari critici degni di nota. Esso può essere realizzato nel modo indicato in figura 2. Tutti gli elementi risultano montati in una basetta di bachelite, di forma rettangolare, munita di 10 ancoraggi lungo i due lati maggiori. La basetta, a sua volta, potrà essere inserita in un contenitore metallico, sul cui pannello frontale risulteranno montati il commutatore multiplo S1 e l'interruttore a slitta S2. Questo circuito infatti non prevede alcun altro comando di regolazione manuale. Sempre sul pannello frontale si potranno applicare le boccole di entrata e quelle di uscita del circuito.

COMPONENTI

CONDENSATORI

- C1 = 100 μ F - 12 VI. (elettrolitico)
- C2 = 100 μ F - 12 VI. (elettrolitico)
- C3 = 100 μ F - 12 VI. (elettrolitico)
- C4 = 100 μ F - 12 VI. (elettrolitico)
- C5 = 30 pF (compensatore)

RESISTENZE

- R1 = 1.000 ohm
- R2 = 100.000 ohm
- R3 = 10.000 ohm
- R4 = 6.800 ohm
- R5 = 220.000 ohm
- R6 = 1.000 ohm
- R7 = 22 ohm
- R8 = 220 ohm
- R9 = 680 ohm
- R10 = 3.300 ohm

VARIE

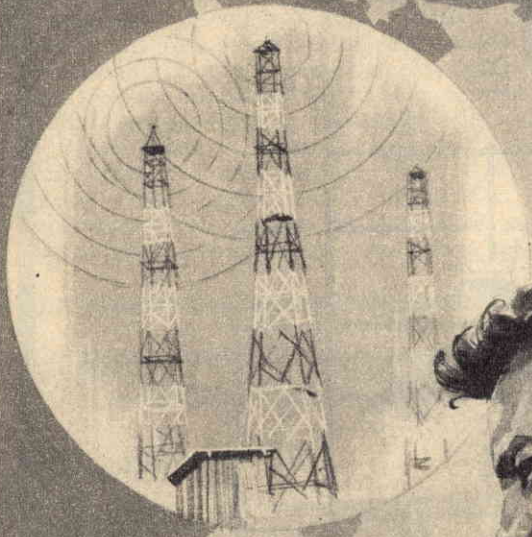
- TR1 = OC70
- TR2 = OC70
- S1 = commutatore multiplo
- S2 = interruttore
- Pila = 9 volt



L'estensione di gamma
è assicurata
dalle bobine
intercambiabili

RICEVITORE OC **PER**

dai 13 mt. ai 70 mt.



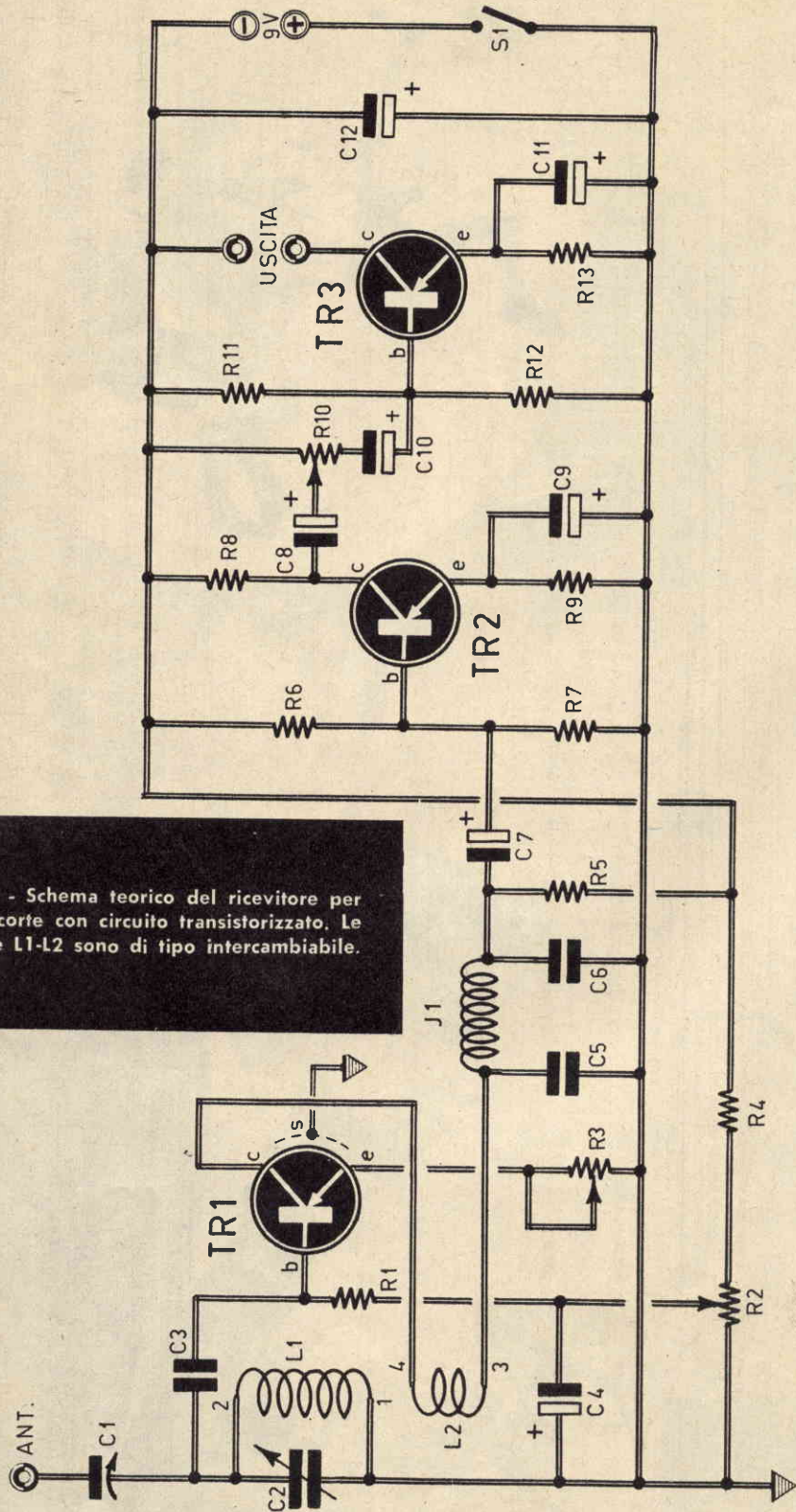


Fig. 1 - Schema teorico del ricevitore per onde corte con circuito transistorizzato. Le bobine L1-L2 sono di tipo intercambiabile.

L'ascolto delle onde corte è appassionante! Di giorno e di notte, in continuità, si possono ricevere emittenti di tutti i paesi, comprese quelle dei radioamatori. E può essere questo un motivo di grande interesse per occupare il tempo libero, un metodo per imparare le lingue oppure un sistema per ottenere l'informazione il più rapidamente possibile e con la massima precisione. Se si tiene conto poi che l'ascolto delle onde corte è quasi sempre chiaro e nitido, in ogni ora del giorno e soprattutto in quelle della notte, si può ben dire che questo esercizio di ascolto interessa indistintamente tutti i nostri lettori.

Il progetto che vi proponiamo di realizzare, amici lettori, è semplicissimo e, soprattutto, non richiede alcun procedimento particolare di messa a punto, e ciò ci autorizza senz'altro a ritenere questo ricevitore particolarmente adatto per i principianti.

I risultati ottenuti con questo ricevitore sono eccellenti, perchè il ricevitore si è rivelato molto sensibile nella ricezione diurna e in quella notturna. Una delle sue particolarità più interessanti consiste nell'essere equipaggiato con bobine intercambiabili e ciò conferisce all'apparato una grande precisione nella suddivisione e nel procedimento di sintonia delle varie gamme d'onda comprese fra i 13 e i 70 metri. D'altra parte, con l'eliminazione del commutatore di gamma, la facilità di montaggio risulta notevolmente aumentata, e an-

che le capacità parassite, inevitabilmente introdotte dal cablaggio, risultano del tutto eliminate, e ciò è importantissimo per un ricevitore ad onde corte. Queste sono le ragioni per cui tutte le gamme delle onde corte possono essere agevolmente ascoltate con questo semplice ricevitore che ci accingiamo a descrivere.

I materiali necessari per il montaggio sono di facile reperibilità commerciale; il transistor che pilota lo stadio di alta frequenza è di tipo AF117; i due transistor amplificatori di bassa frequenza sono di tipo OC71 e OC72: si tratta quindi di transistor di tipo comunissimo. L'alimentazione del circuito è a 9 V., ed è ottenuta mediante il collegamento in serie di due pile da 4,5 V. Le bobine di alta frequenza L1-L2 dovranno essere costruite. La bobina L1 rappresenta la bobina di accordo, mentre L2 rappresenta la bobina di reazione. Poichè ogni bobina è composta di due avvolgimenti, il lettore dovrà comporre complessivamente sei avvolgimenti, cioè tre bobine per poter suddividere in tre gamme d'onda tutte le frequenze comprese tra i 13 e i 70 metri.

Lo schema elettrico

Il segnale captato dall'antenna viene sintonizzato nel circuito accordato di entrata, composto dalla bobina di sintonia L1 e dal condensatore variabile C2, per il quale si può usare il

COMPONENTI

CONDENSATORI

C1	=	50 pF (compens. a chiocciola)
C2	=	250 pF (variabile)
C3	=	500 pF
C4	=	10 μ F - 12 V. (elettrolitico)
C5	=	10.000 pF
C6	=	10.000 pF
C7	=	10 μ F - 12 V. (elettrolitico)
C8	=	50 μ F - 12 V. (elettrolitico)
C9	=	50 μ F - 12 V. (elettrolitico)
C10	=	50 μ F - 12 V. (elettrolitico)
C11	=	100 μ F - 12 V. (elettrolitico)
C12	=	500 μ F - 12 V. (elettrolitico)

RESISTENZE

R1	=	10.000 ohm
R2	=	20.000 ohm (potenz.)

R3	=	500 ohm (potenz. semifisso)
R4	=	100.000 ohm
R5	=	4.700 ohm
R6	=	47.000 ohm
R7	=	15.000 ohm
R8	=	4.700 ohm
R9	=	1.500 ohm
R10	=	5.000 ohm (potenz.)
R11	=	10.000 ohm
R12	=	2.200 ohm
R13	=	120 ohm

VARIE

L1	=	bobina sintonia (vedi testo)
L2	=	bobina reazione (vedi testo)
J1	=	impedenza A.F. (Geloso 555)
TR1	=	AF117
TR2	=	OC71
TR3	=	OC72
S1	=	interruttore incorp. con R10
T1	=	trasf. di uscita (3.000 ohm - 1 W.)
Pila	=	9 V.

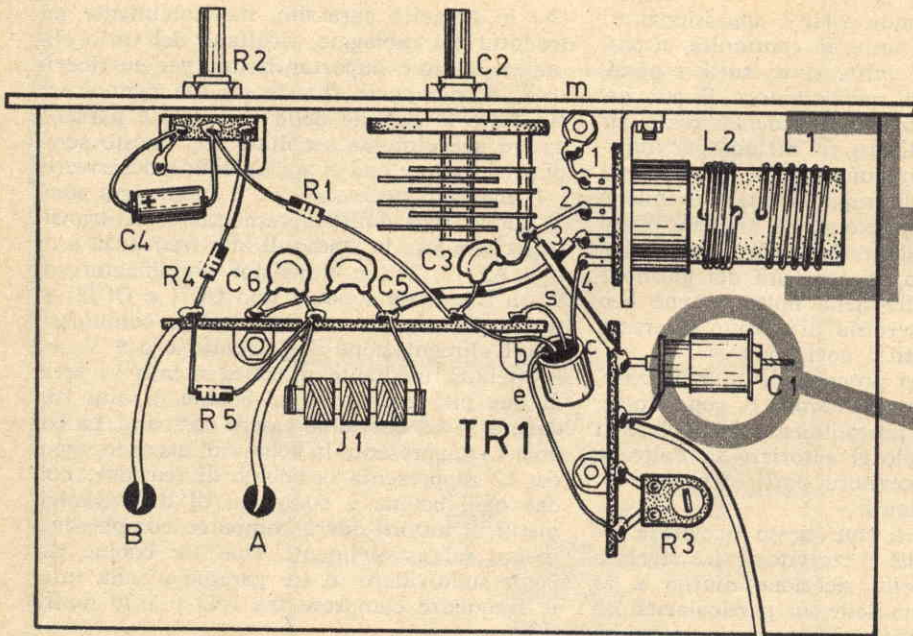
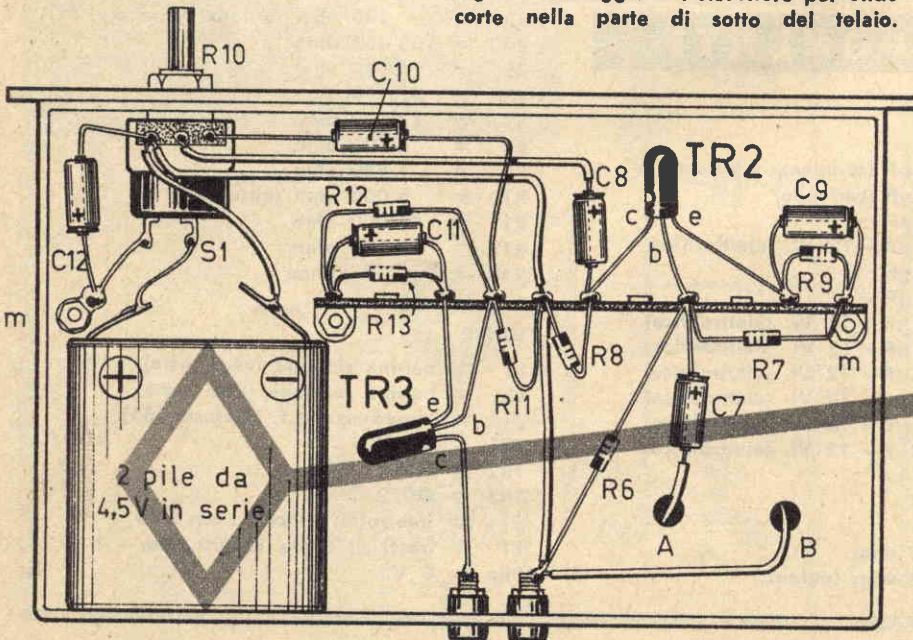


Fig. 2 - Realizzazione pratica del ricevitore per onde corte nella parte superiore del telaio.

ANT.

Fig. 3 - Cablaggio del ricevitore per onde corte nella parte di sotto del telaio.



CUFFIA-AP

Fig. 4 - Le bobine intercambiabili sono avvolte su supporto di cartone bachelizzato di forma cilindrica; il supporto è incollato su uno zoccolo ricavato da una valvola elettronica fuori uso.

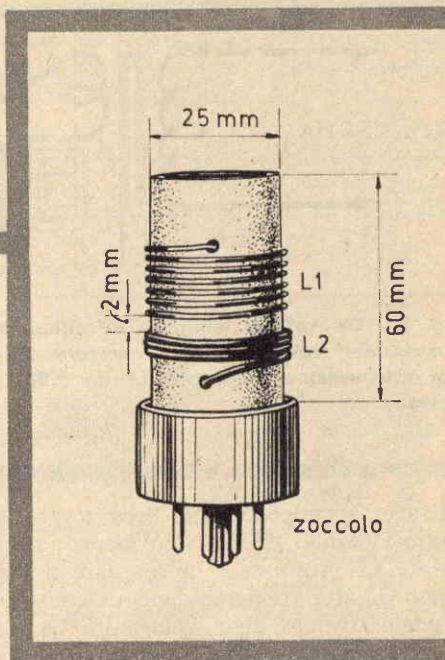


Fig. 5 - Il compensatore d'antenna è di tipo a chiocciola. Esso permette di accordare qualunque tipo di antenna al circuito di entrata del ricevitore.

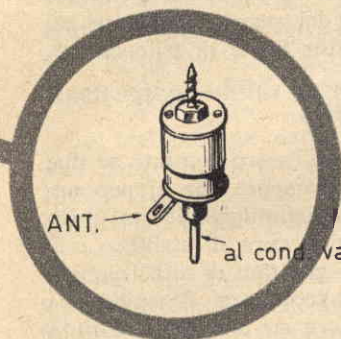
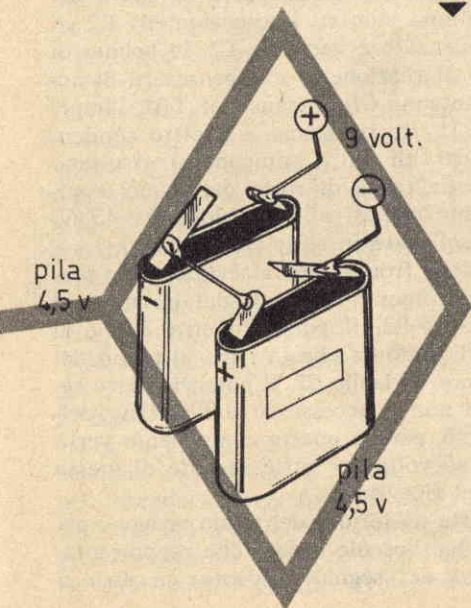


Fig. 6 - Così si ottiene il collegamento in serie delle due pile da 4,5 volt che permettono di raggiungere la tensione complessiva di 9 volt necessaria per l'alimentazione del ricevitore.



condensatore da 250 pF della Corbetta, che è ad aria e consente un miglior rendimento. In ogni caso tutti i condensatori variabili a mica, del valore di 250 pF, possono essere utilmente montati in questo circuito.

Il segnale sintonizzato viene prelevato attraverso il condensatore di accoppiamento C3 ed applicato alla base del transistor TR1 per essere sottoposto ad un primo processo di amplificazione di alta frequenza.

Il segnale amplificato, uscente dal transistor TR1 è prelevato dal suo collettore, viene applicato alla bobina di reazione L2. Da questa bobina il segnale si trasferisce, per induzione, nella bobina L1, cioè ritorna al punto di partenza, per sottoporsi ad un nuovo processo di amplificazione. Questo ciclo si ripete così all'infinito, almeno teoricamente; in pratica il numero delle successive amplificazioni viene limitato dalle caratteristiche radioelettriche dei componenti del circuito e dalla regolazione dei potenziometri R2 ed R3. In ciò consiste il principio della reazione. Durante il processo di amplificazione, condotto dal transistor TR1, si svolge anche il processo di rivelazione dei segnali radio; pertanto, a monte dell'impedenza di alta frequenza J1 è presente il segnale rivelato, oltre che, ben s'intende, il segnale di alta frequenza amplificato. Ma attraverso l'impedenza J1 non possono passare i segnali di alta frequenza, perchè questo componente costituisce una barriera insormontabile per essi;

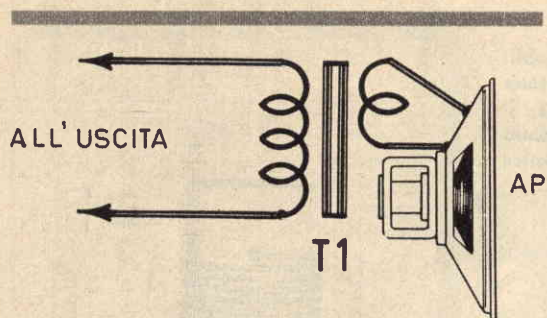


Fig. 7 - Chi volesse applicare un altoparlante all'uscita del ricevitore dovrà ricorrere all'impiego del trasformatore di uscita T1 da 3.000 ohm - 1 watt.

attraverso l'impedenza J1 possono passare soltanto i segnali di bassa frequenza; il condensatore C5 provvede a convogliare a massa la parte di alta frequenza ancora contenuta nel segnale rivelato. Il condensatore C6 provvede a convogliare a massa eventuali tracce di alta frequenza che fossero riuscite ad attraversare l'impedenza J1

Amplificazione BF

Il segnale di bassa frequenza viene applicato, tramite il condensatore elettrolitico C7, alla base del transistor TR2. Questo componente, che è di tipo OC71, provvede ad amplificare per la prima volta i segnali di bassa frequenza.

I segnali amplificati vengono prelevati dal collettore di TR2 ed applicati alla base del transistor amplificatore finale di potenza. Tra il collettore di TR2 e la base di TR3 risultano interposti due condensatori elettrolitici di accoppiamento e il potenziometro R10. Questo potenziometro permette di dosare il segnale da applicarsi allo stadio amplificatore finale e funge quindi da controllo manuale di volume.

Il transistor amplificatore finale TR3 è di tipo OC72; esso pilota un altoparlante attraverso un trasformatore di uscita, che può essere del tipo di quelli usati per l'amplificazione a valvole, da 3.000 ohm di impedenza - 1 W.; per questo trasformatore si può anche usare un componente adatto per i circuiti transistorizzati, come ad esempio il trasformatore della Corbetta TR5 - blu per OC72 singolo.

L'alimentazione del circuito è a 9 V. Il lettore, volendo, potrà utilizzare un alimentatore

a corrente alternata, di quelli che normalmente si collegano fra la presa-luce e i ricevitori a transistor.

Nel nostro progetto è prevista l'alimentazione a 9 V. ottenuta con due pile da 4,5 V. ciascuna collegate in serie tra di loro. L'interruttore S1 permette di accendere e spegnere il ricevitore, agendo sul perno del potenziometro di volume R10, perchè S1 è incorporato con R10.

Sullo schema elettrico, per motivi di semplicità e di chiarezza espressiva, non è stato disegnato il trasformatore di uscita, ma sono state soltanto riportate le due boccole relative alla presa di uscita dei segnali collegata sul collettore del transistor finale di potenza.

Realizzazione pratica

Questo ricevitore può essere montato su due telai metallici, separatamente, ma si può anche realizzare l'intero montaggio in un unico telaio metallico, avendo cura di stabilire una netta separazione fra gli stadi di alta frequenza e quelli di bassa frequenza. E' ovvio che realizzando il ricevitore su due telai distinti, si provvederà a montare in uno la sezione di alta frequenza, mentre nell'altro si realizzerà quella di bassa frequenza.

La realizzazione del ricevitore in un unico telaio metallico impone una netta separazione fra il circuito di reazione e quello amplificatore di bassa frequenza, come indicato nei nostri schemi pratici. Nella parte di sopra del telaio risultano montati i potenziometri R2 ed R3, il condensatore variabile C2, le bobine di sintonia e di reazione, il compensatore di accordo di antenna C1, il transistor TR1, l'impedenza AF J1, tre resistenze e quattro condensatori. Tutti gli altri componenti risultano montati nella parte di sotto del telaio, comprese le due pile di alimentazione da 4,5 V. ciascuna, collegate in serie tra di loro.

Sul pannello frontale del ricevitore sono presenti i tre comandi manuali del circuito: il potenziometro R2, il potenziometro R10 e il comando di sintonia che fa capo al perno del condensatore variabile C2. Il potenziometro semifisso R3 non è accessibile dall'esterno dell'apparecchio, perchè questo componente verrà regolato una volta per tutte in sede di messa a punto del ricevitore.

Nella parte posteriore del telaio vengono applicate le due boccole isolate che rappresentano la presa del segnale uscente; in essa si

collegheranno i conduttori provenienti dall'avvolgimento primario del trasformatore di uscita, oppure i conduttori di una cuffia di impedenza compresa fra i 2.000 e i 4.000 ohm. I due fori praticati sul telaio, contrassegnati con le lettere A e B, che trovano precisa corrispondenza fra i due schemi pratici, permettono di inviare dal circuito di alta frequenza a quello di bassa frequenza il segnale rivelato, presente a valle della impedenza di alta frequenza J1; attraverso l'altro foro passa il conduttore della tensione negativa dell'alimentatore; attraverso questi due fori si stabiliscono i due soli collegamenti tra il circuito reattivo e quello amplificatore B.F.

Costruzione delle bobine

La realizzazione delle tre bobine, relative alle tre bande di frequenza in cui viene suddivisa la gamma delle onde corte comprese fra i 13 e i 70 metri, è estremamente semplice da eseguire.

I tre avvolgimenti sono di forma cilindrica e si realizzano completamente a mano. Trattandosi di bobine di sintonia e di reazione per onde corte, il numero di spire che si dovranno avvolgere è basso. Il filo di rame da usare deve essere ricoperto in smalto; esso è di sezione relativamente elevata, se confrontato con quello usato per la realizzazione degli avvolgimenti delle bobine per onde medie ed onde corte nei circuiti supereterodina; il diametro del filo infatti deve essere compreso fra 0,8 e 1 millimetro.

Per la costruzione delle tre bobine si dovranno preparare tre zoccoli tolti da tre vecchie valvole fuori uso, a quattro piedini, dalle quali è stato eliminato il bulbo di vetro e tutto quanto è in esso contenuto. Nel caso in cui non si riuscissero a trovare tre vecchie valvole di questo tipo, si potranno utilizzare gli zoccoli octal americani, eliminando da essi quattro piedini.

Per il montaggio pratico del ricevitore, invece, basterà un solo zoccolo.

Su ciascuno dei tre zoccoli si fisserà un supporto cilindrico del diametro di 25 mm., lungo 60 mm.

Tra la bobina L1 e la bobina L2 occorrerà lasciare uno spazio di 2 mm., come indicato nel disegno rappresentativo della costruzione della bobina. Per le tre bobine di reazione L2 gli avvolgimenti dovranno essere eseguiti a spire unite, mentre per, gli avvolgimenti delle tre

bobine di sintonia L1 le spire dovranno risultare spaziate tra di loro di un millimetro circa.

Il numero delle spire per ciascuna bobina viene dedotto dalla seguente tabella:

Lunghezza d'onda	bobina	n. spire
13-25 metri	L1	4 e 1/4
13-25 metri	L2	4 e 1/2
20-40 metri	L1	6 e 1/2
20-40 metri	L2	6 e 1/4
35-70 metri	L1	9 e 3/4
35-70 metri	L2	9

Il supporto per gli avvolgimenti è di cartone bachelizzato, di forma cilindrica, del diametro di 25 mm. Le saldature dei quattro terminali dei due avvolgimenti possono essere fatte internamente oppure esternamente allo zoccolo, sui piedini di questo.

Messa a punto

La messa a punto del ricevitore è estremamente semplice, e non richiede alcun particolare apparato, come accade per i ricevitori di tipo commerciale.

L'importante è che il circuito di reazione inneschi, facendo sentire nell'altoparlante il fischio caratteristico. Se, a montaggio ultimato, non si dovesse sentire il fischio della reazione, occorrerà intervenire sul potenziometro R2, e se il fischio non fosse ancora udibile si interverrà sul potenziometro semifisso R3, che va regolato una volta per tutte, in modo da assicurare costantemente l'innesco reattivo. Se, nonostante queste manovre, non si dovesse ancora sentire il fischio della reazione, allora si interverrà sui collegamenti della bobina di reazione L2, invertendoli tra di loro. E' ovvio che questa operazione deve essere fatta, se necessaria, su tutte e tre le bobine.

Una volta raggiunto l'innesco, questo dovrà essere eliminato per mezzo del potenziometro R2, che va ruotato lentamente fino a far scomparire il fischio stesso; azionando il condensatore variabile C2, si può sintonizzare il ricevitore sulla emittente preferita; il volume sonoro verrà regolato di volta in volta per mezzo del potenziometro R10.

Il più moderno
sistema di ricezione
dei segnali radio

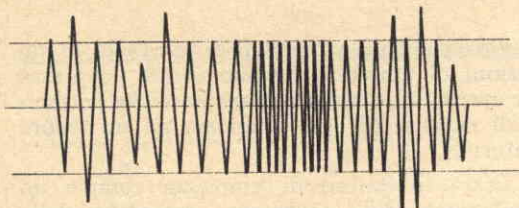
COME È FATTO

COME FUNZIONA

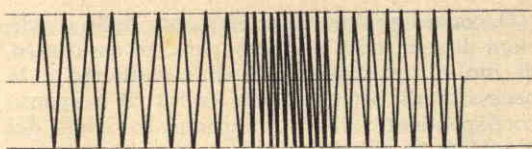
IL RICEVITORE



Modernissimo ed elegante ricevitore in FM di marca EUROPHON mod. 723T



tens. di entrata



tens. all'uscita del limitatore

Fig. 1 - Questi due diagrammi interpretano il ruolo del limitatore in un ricevitore a modulazione di frequenza.

miglioramenti apportati in questi ultimi anni alle emittenti di radiodiffusioni commerciali sono stati notevoli e tale ammissione si estende pure ai normali ricevitori a modulazione di ampiezza. Nonostante ciò, tuttavia, la musicalità rimane ancora limitata proprio a causa delle caratteristiche intrinseche di queste trasmissioni, sia per quel che concerne l'estensione della banda di frequenze musicali, sia per ciò che riguarda l'intervallo di potenza artificialmente ridotta a causa della « compressione sonora », dannosa ma indispensabile.

Esistono particolari dispositivi di ricezione destinati ad allargare la banda di frequenze e ad aumentare la regolarità della emissione sonora, accentuandone il contrasto. Questi dispositivi sono applicati nei radioricevitori a... 3 dimensioni.

Questi miglioramenti non possono ritenersi assoluti, a causa dei principi immutabili delle emissioni radiofoniche.

L'avvento delle trasmissioni in modulazione di frequenza permette invece di intravedere la soppressione di quelle limitazioni che si oppongono ad una notevole qualità sonora.

Anche in ragione della riduzione delle lunghezze d'onda, le portate di queste trasmissioni sono molto ridotte, ma la banda totale delle frequenze musicali è trasmessa e conserva la reale differenza fra i suoni deboli e quelli forti dopo ogni variazione di intensità, senza tradursi in una variazione di ampiezza ma semplicemente con una variazione di frequenza.

L'influenza delle perturbazioni e, in particolare modo, dei disturbi parassiti, è assai meno sensibile da una parte, in virtù delle piccole lunghezze d'onda impiegate, dall'altra, in ragione del fatto che i disturbi si manifestano soprattutto sotto forma di variazioni di ampiezza e, di conseguenza, agiscono in minima parte sul ricevitore FM.

Occorre forse sollevare un'eccezione per i di-

sturbi provenienti dai circuiti di alimentazione dei motori di automobile, ma vi sono ragioni per sperare che questi disturbi siano destinati prima o poi a scomparire per molte svariate ragioni.

Con la modulazione di ampiezza la banda di frequenze trasmessa non può oltrepassare in pratica i 5-6 KHz. per motivi di selettività, mentre in modulazione di frequenza si possono avere frequenze largamente superiori ai 10 KHz. Teoricamente, la limitazione di ampiezza adottata per la modulazione di frequenza riduce il rumore di fondo e taluni disturbi parassiti, e ciò permette di aumentare il rapporto segnale-rumore e il tasso di modulazione o assicurare un contrasto dell'ordine di 60 dB, molto superiore al valore classico.

In virtù della trasmissione diretta e dell'impiego di un limitatore, non si debbono più considerare in pratica le variazioni di intensità sonora dovute al fading, ed anche il prezzo dei trasmettitori risulta relativamente basso.

Al contrario, i ricevitori a modulazione di frequenza vengono a costare di più dei normali ricevitori radio, e ciò ha consigliato l'industria a produrre ricevitori misti, a modulazione di ampiezza e a modulazione di frequenza.

Ricezione classica AM

Il principio di realizzazione dei ricevitori a modulazione di frequenza è sempre lo stesso, qualunque sia la marca o il tipo di modello considerato.

I ricevitori FM sono, come i normali ricevitori radio, degli apparati a conversione di frequenza, cioè a circuito supereterodina. Occorre tuttavia tener conto delle differenze dipendenti dalla banda di frequenze elevate con cui si ha a che fare (87,5-100 MHz.), che possono produrre fenomeni di interferenza e rumori particolari, oltre che perdite nei circuiti.

Occorre ugualmente tener conto delle condizioni di selettività nel caso, peraltro assai raro, di molte trasmissioni locali simultanee e la necessità di ottenere una curva di responso corrispondente alla riproduzione completa dei segnali ottenuti.

Il guadagno di amplificazione deve essere elevato per assicurare il funzionamento del sistema limitatore e l'eliminazione delle variazioni in ampiezza; il ricevitore FM deve essere anche un apparato molto sensibile.

Quelle che devono essere maggiormente segnalate, tuttavia, sono le differenze di rivelazione, dato che il sistema riceve variazioni di frequenza e deve produrre, in corrispondenza, valori variabili di tensioni a bassa frequenza.

Un rivelatore normale non serve per assicurare la demodulazione delle emissioni FM, dato che le alternanze successive di ampiezza uguali produrrebbero una tensione continua. Bisognerebbe infatti accontentarsi di tarare il ricevitore su una frequenza estrema di modulazione, e ciò provocherebbe notevoli distorsioni.

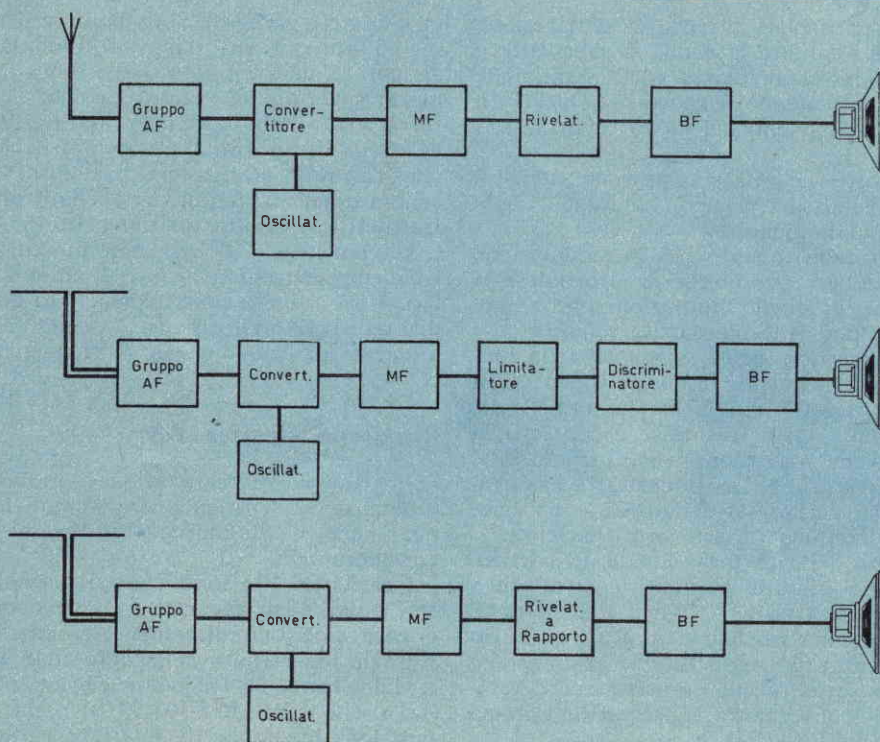
La modulazione, cioè la rivelazione, è ottenuta per mezzo di un « discriminatore », destinato a trasformare le variazioni di frequenza

in corrispondenti variazioni di tensione; le variazioni di ampiezza devono essere soppresse per mezzo di un sistema limitatore che permetta di ricondurre ogni ampiezza ad un valore uniforme.

Questo limitatore di ampiezza compie un livellamento delle alternanze successive delle oscillazioni. La forma sinusoidale di queste oscillazioni viene ristabilita per mezzo di un circuito oscillante sul quale si applicano tensioni di forma opportuna (Fig. 1).

D'altra parte la conversione di frequenza è assicurata da un oscillatore locale e, per le frequenze molto elevate, risulta assai difficile mantenere questa frequenza sufficientemente costante; ciò impone di assumere particolari precauzioni.

Come si nota nello schema a blocchi di Fig. 2, la disposizione del ricevitore a modulazione di frequenza è simile a quella di un normale ricevitore a modulazione di ampiezza; esistono tuttavia due particolari dispositivi: il « limitatore » e il « discriminatore » o rivelatore speciale. Il rivelatore degli apparati FM non può essere paragonato a quello di un normale ricevitore. Il confronto fra un apparecchio di tipo classico e un apparecchio a modu-



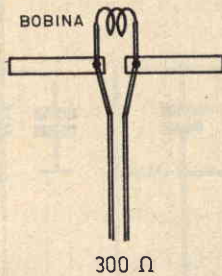
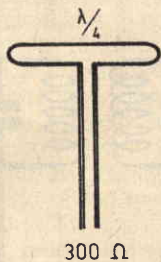
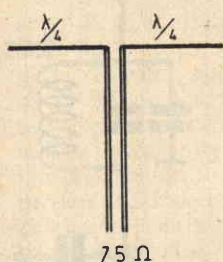


Fig. 3 - Esempi di antenne dipolo usate per la ricezione delle trasmissioni in modulazione di frequenza.

lazione di frequenza è rappresentato in Fig. 2.

Pertanto, in taluni modelli, il sistema limitatore e il discriminatore possono essere sostituiti con un dispositivo combinato che svolga contemporaneamente i compiti dei due apparati, e ciò semplifica lo schema come è dato a vedere nel disegno in basso di Fig. 2. Per ultimo, come è stato indicato, si può concepire la realizzazione dei montaggi combinati, che servono separatamente per la ricezione delle emissioni in modulazione di ampiezza e in modulazione di frequenza.



Nei moderni ricevitori la commutazione in FM si ottiene premendo un apposito tasto; l'antenna ricevente è di tipo estraibile.

Fig. 2 - Lo schema a blocchi, riportato in alto, rappresenta in sintesi il principio di funzionamento di un ricevitore radio a modulazione di ampiezza; il disegno riportato al centro schematizza il principio di funzionamento di un ricevitore in modulazione di frequenza con limitatore e discriminatore; il disegno riportato in basso si riferisce ad un ricevitore a modulazione di frequenza semplificato con rivelatore a rapporto.



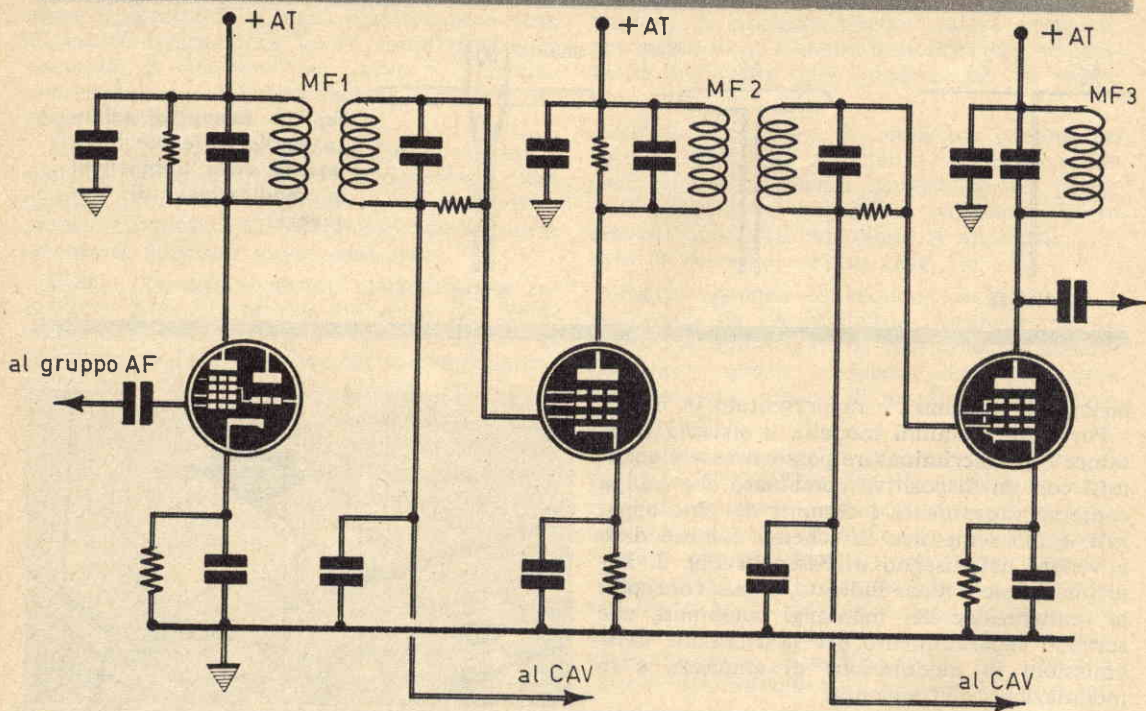


Fig. 4 - Rappresentazione schematica del circuito convertitore di frequenza e degli stadi di media frequenza di un radiorecettore.

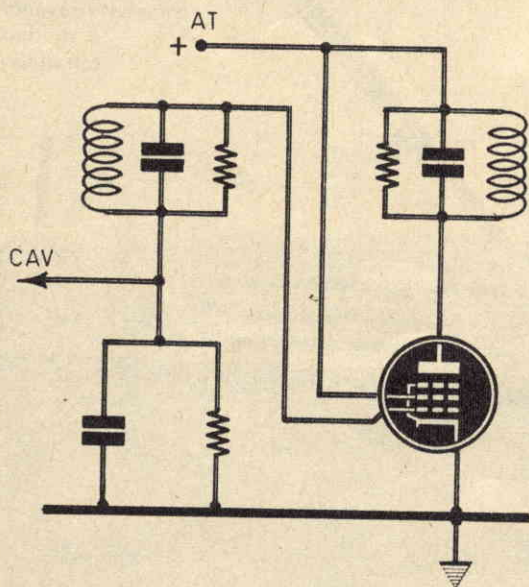


Fig. 5 - Circuito teorico di un limitatore a pentodo.

Fig. 6 - Trasformazione della modulazione di frequenza in modulazione di ampiezza in un circuito risonante.

Antenne per FM

Le trasmissioni in modulazione di frequenza sono di tipo locale e avvengono sulla gamma delle onde corte; esse vengono ricevute ad una certa distanza, che si aggira intorno alla decina di chilometri; la ricezione deve essere ottenuta per mezzo di un'antenna dipolo; in città, nelle vicinanze del trasmettitore, si ricorre all'installazione di un'antenna interna oppure di un'antenna incorporata nello stesso mobile del ricevitore. Tutte queste antenne sono di tipo orizzontale, dato che le onde corrispondenti sono polarizzate orizzontalmente.

Il dipolo è un sistema risonante a semionda, la cui lunghezza reale viene ridotta del 5% circa. Se si fa impiego di un riflettore, questo deve trovarsi ad una distanza di 1/4 d'onda circa dal dipolo e la sua lunghezza deve aggirarsi intorno a quella di una semionda (Fig. 3).

L'antenna è realizzata per mezzo di due tubi di alluminio da 8-10 mm. di diametro; la discesa d'antenna può essere realizzata con un cavo coassiale da 75 ohm di impedenza, oppure con piattina bifilare; le antenne incorporate nel mobile del ricevitore possono essere ottenute per mezzo di due tratti di filo conduttore normale, o per mezzo di striscioline di latta o di rame, dello spessore di qualche decimo di mm. Per ottenere l'adattamento di impedenza si può utilizzare una piccola bobina realizzata con due spire di filo di rame del diametro di 1 mm.

Esistono, ovviamente, molti tipi di antenne per uso interno, di forme diverse, che offrono risultati sufficienti per coloro che risiedono in città o, comunque, in prossimità delle emittenti.

Il circuito di entrata deve poter adattare l'impedenza del cavo di discesa di antenna al

circuito della prima valvola; lo si realizza con avvolgimenti di filo di rame argentato o stagnato del diametro di 1 mm. Sono sufficienti 5 spire per l'avvolgimento secondario e 4 o 5 spire per l'avvolgimento primario; il diametro dell'avvolgimento è di 90 mm. circa. L'avvolgimento deve essere fatto su supporto isolante munito di nucleo di ferrite regolabile.

Il problema dell'amplificazione

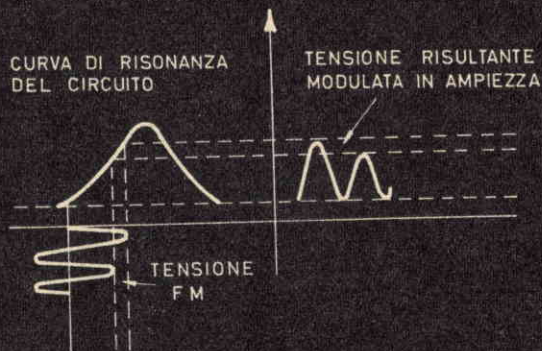
L'impiego di uno stadio amplificatore di alta frequenza, comprendente il circuito di conversione di frequenza, aumenta la sensibilità, il rapporto segnale-rumore e la selettività del ricevitore. I primi due elementi sono ovviamente i più importanti e, in virtù dell'impiego del limitatore, per quanto si è detto, è necessaria un'amplificazione totale molto elevata. Se si rende necessario di ottenerla unicamente attraverso l'amplificazione di media frequenza, l'instabilità può rappresentare una causa dannosa. L'amplificazione addizionale è relativamente ridotta e non oltrepassa, in pratica, il valore di 3 con valvole di tipo normale; essa è pertanto auspicabile, perchè permette una sensibile riduzione del guadagno degli stadi di media frequenza.

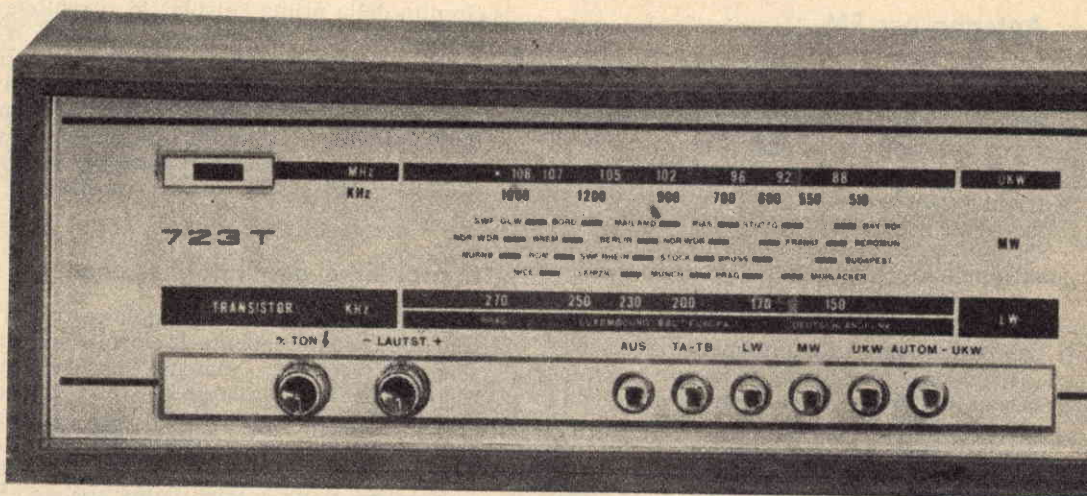
Normalmente il segnale a modulazione di frequenza viene prima amplificato e poi mescolato con i segnali di alta frequenza; si ottiene così un segnale risultante la cui frequenza corrisponde alla differenza delle due frequenze: quella locale e quella del segnale di entrata.

Conversione di frequenza

Il circuito convertitore di frequenza monta una valvola multipla: un triodo-esodo oppure due valvole separate, che possono essere un triodo e un pentodo oppure un eptodo; con queste valvole si ottiene l'oscillatore locale e il circuito convertitore di frequenza. Come nello stadio di amplificazione di alta frequenza, sono necessari alcuni piccoli condensatori di disaccoppiamento a mica e il trasformatore di media frequenza, che si trova nel circuito anodico della valvola convertitrice di frequenza, deve essere ammortizzato generalmente per mezzo di due resistenze, in modo da assicurare la larghezza utile della banda delle frequenze passanti (Fig. 4).

Negli stadi di alta frequenza si impiegano, talvolta, valvole triodo a forte pendenza, e ciò diminuisce la tensione di soffio e permette di utilizzare circuiti a bassa impedenza, come avviene in televisione.





Per diminuire l'influenza della capacità griglia-placca, si ricorre all'uso di montaggi un poco particolari, con griglia a massa e applicazione del segnale sul catodo.

La grande difficoltà che scaturisce dalla realizzazione di oscillatori separati o uniti su queste frequenze molto elevate, consiste nell'assicurare una sufficiente oscillazione di ampiezza su tutta la gamma di funzionamento e si può impiegare, per esempio, un montaggio speciale con una delle sezioni del condensatore collegata a massa.

Questo oscillatore deve possedere una stabilità di frequenza molto elevata, perchè ogni variazione produce un effetto assai più importante che nei ricevitori a modulazione di ampiezza. Ogni modulazione di frequenza dell'oscillatore per mezzo di ronzi parassiti e disturbi di ogni genere, rappresentano gravi inconvenienti nella ricezione, dato che i sistemi limitatore e rivelatore convertono questo effetto parassita in variazioni di ampiezza che determinano un segnale udibile.

Queste variazioni possono dipendere dalla temperatura esterna e dall'umidità, che sono cause di perturbazione del circuito di alimentazione e ciò impone l'uso di bobine di accordo accoppiate con condensatori a mica fissi argentati. Le eventuali deformazioni dei supporti delle bobine sono eliminate dall'uso di supporti ceramici.

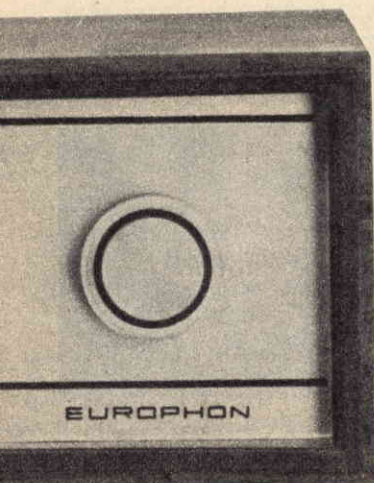
L'amplificatore MF

Il valore della media frequenza normale deve essere molto più grande di quello della ricezione comune, dato che la banda passante limita il valore minimo della media frequenza.

Il valore più basso di questa frequenza può presentare taluni vantaggi: una maggiore amplificazione, più grande stabilità e selettività, ma può presentare anche fenomeni di irregolarità; si possono così considerare, in generale, alcuni inconvenienti diversi che sono:

- produzione di oscillazioni armoniche provenienti dalla combinazione delle oscillazioni armoniche dell'oscillatore e dei segnali parassiti;
- il fenomeno di immagine o frequenza-immagine dovuto all'azione mutua fra l'oscillatore locale e un segnale parassita per una frequenza al di sopra o al di sotto della frequenza locale, corrispondente a quella del segnale desiderato. Si può evitare in parte questo inconveniente scegliendo opportunamente il valore della media frequenza.
- azione delle frequenze armoniche dei segnali parassiti sulla frequenza fondamentale dell'oscillatore;
- mescolamento delle armoniche del segnale e dell'oscillatore;
- trasmissione diretta MF proveniente da un segnale sulla frequenza fondamentale, o un sottomultiplo della media frequenza;
- azione mutua fra i segnali parassiti;
- effetto di intermodulazione, cioè di perturbazione mescolata alla stessa modulazione.

Generalmente si raccomanda, per le frequenze elevate, di utilizzare una media frequenza elevata, con lo scopo di evitare la possibilità



Eleganza e sobrietà sono gli elementi che contraddistinguono esteriormente i ricevitori in FM della Europhon.

di formazione di una frequenza-immagine sulla gamma di ricezione.

A questo scopo si può scegliere una media frequenza di valore uguale alla frequenza-immagine, cioè al di fuori della gamma di ricezione. In tal modo si sceglie la media frequenza con un valore per il quale la frequenza-immagine agisca su una banda di frequenze nella quale la sensibilità del ricevitore è molto bassa.

A seconda delle condizioni locali, occorre pertanto rendersi conto dei rischi di interferenza nei quali si può incorrere; per aumentare la selettività e per diminuire i rischi delle frequenze-immagini si ricorre all'uso di valvole per alta frequenza a bassa capacità di entrata, come ad esempio la 6BA6.

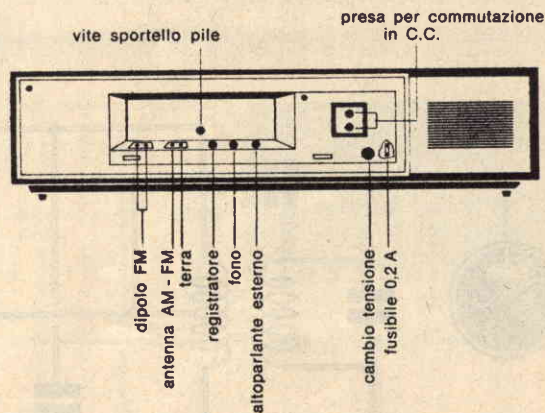
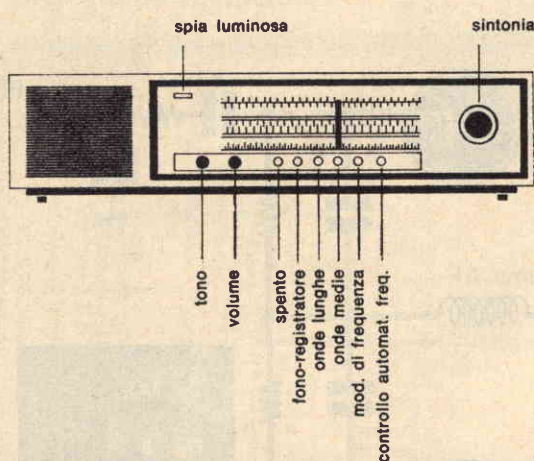
Si verifica un po' quel che avviene in televisione. Ricordiamo ancora che nell'oscillatore locale i collegamenti devono essere molto corti, le bobine devono essere collegate al circuito rigidamente e anche le tensioni devono essere stabili.

Il limitatore

Il limitatore è un dispositivo che deve sopprimere, a poco a poco, quasi completamente ogni ampiezza di modulazione proveniente dai rumori parassiti, dalle interferenze o dalle variazioni di tensione su tutta la gamma di frequenze ricevute. Ciò è essenziale, perchè ogni variazione di ampiezza iniziale produrrebbe una deformazione dannosa nel segnale.

Esistono diversi tipi di limitatori di ampiezza:

- a) un amplificatore saturo con un fattore di amplificazione inversamente proporzionale all'ampiezza del segnale di entrata;



Corrispondenza dei comandi di un moderno ricevitore in FM con le diverse funzioni radioelettriche del circuito. Si noti la presenza delle onde lunghe per l'impiego del ricevitore in flodiffusione.

Anche nella parte posteriore dei moderni ricevitori in FM sono presenti prese e comandi che arricchiscono di preziosissimi tecnici l'apparecchio radio.

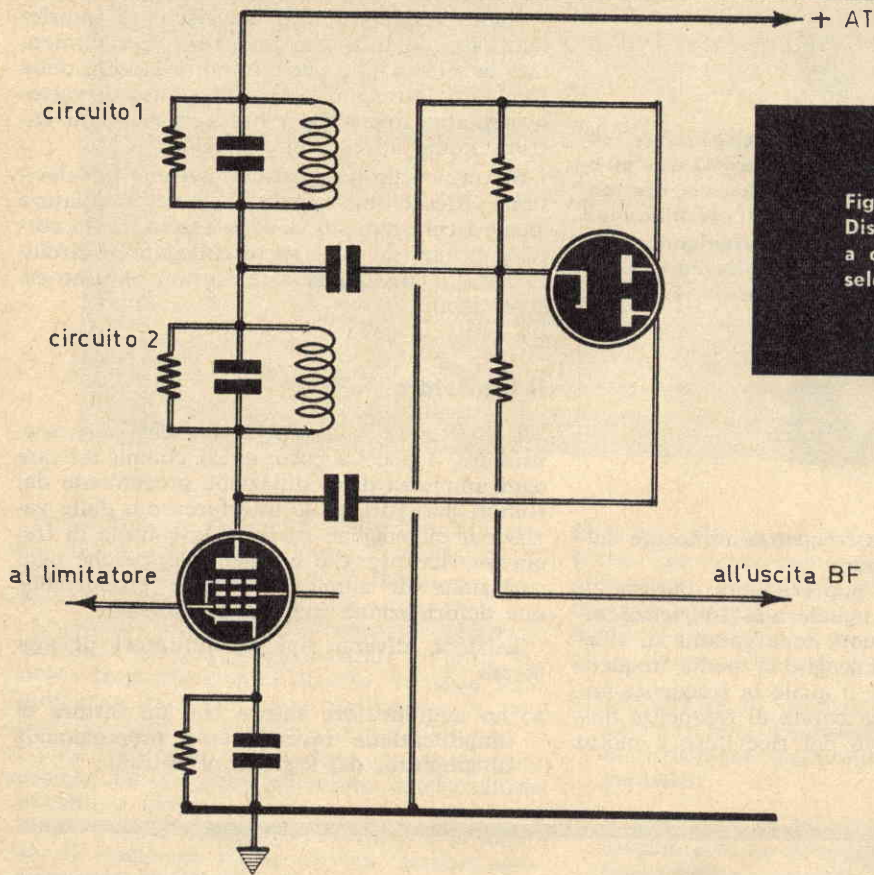


Fig. 7
Discriminatore
a caratteristica
selettiva.

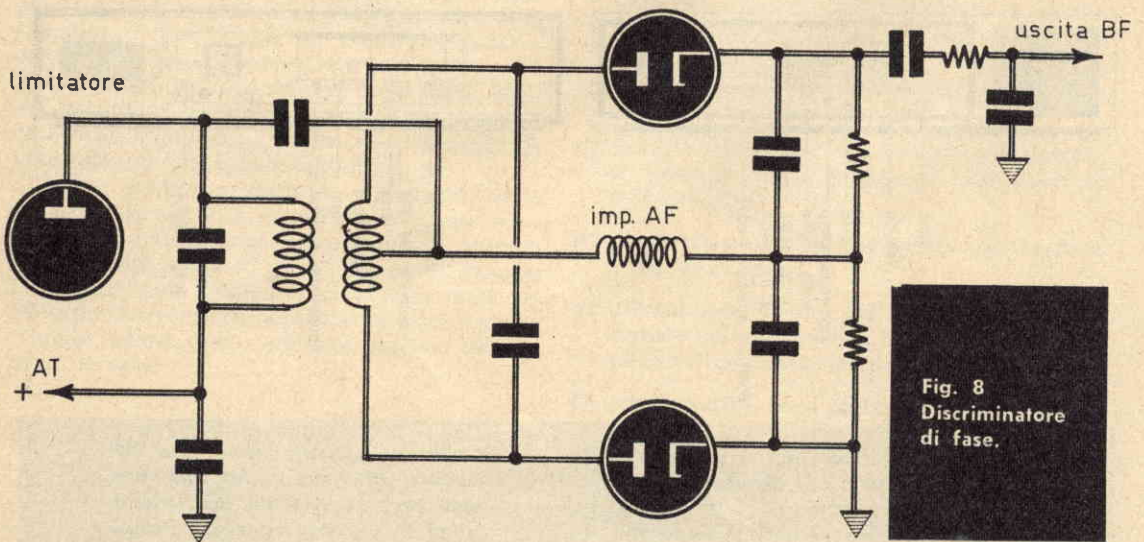


Fig. 8
Discriminatore
di fase.

- b) un oscillatore locale pilotato ed avente una ampiezza di uscita indipendente dall'ampiezza del segnale di controllo;
- c) un sistema integratore, con una tensione di uscita indipendente dall'ampiezza del segnale di entrata;
- d) un dispositivo di reazione che fa comparire la modulazione di ampiezza ed utilizza la tensione raddrizzata per agire sulle valvole di media frequenza;
- e) un sistema di neutralizzazione, che rivela la modulazione di ampiezza e la trasmette, dopo l'inversione di fase, sul ricevitore per opporsi alla variazione di ampiezza iniziale.

In pratica si fa impiego di un amplificatore in classe C oppure di diodi polarizzati, che limitano l'ampiezza delle alternanze per mezzo dello « screstamento » (Fig. 5).

Il limitatore di ampiezza funziona soltanto se le tensioni fornite sono notevoli, e da ciò scaturisce la necessità di una amplificazione di media frequenza notevole.

Dobbiamo ricordare la necessità di ammortizzare i trasformatori di media frequenza in modo che essi lascino il passaggio ad una larga banda di frequenze dell'ordine di 100 KHz; ciò rende necessario, in teoria, l'uso di una media frequenza dell'ordine di 10,7 KHz, che costituisce un valore normale della media frequenza nei ricevitori FM.

Il discriminatore

Il ruolo del discriminatore è quello di far apparire la modulazione, trasformando le variazioni di frequenza in variazioni di tensione.

La conversione può essere ottenuta in maniera lineare, cioè facendo variare l'ampiezza in misura direttamente proporzionale alla variazione di frequenza in modo che il funzionamento migliori con l'aumentare dell'ampiezza di modulazione. I vantaggi sono molto ridotti se il rendimento della conversione è poco elevato.

Uno dei sistemi più classici consiste nell'applicare l'oscillazione modulata in frequenza a un circuito non accordato, per esempio ad un circuito in parallelo sistemato nel circuito di placca di una valvola pentodo; in questo modo si garantisce la trasformazione tensione-frequenza quando si applica una tensione di frequenza variabile e di ampiezza costante fra la griglia e il catodo (Fig. 6).

Questo metodo di rivelazione è poco efficace, perchè dipende dal funzionamento della valvola; un secondo metodo di rivelazione consiste semplicemente nel sopprimere una delle bande laterali del segnale modulato in frequenza. Questo procedimento molto semplice è impiegato in taluni apparecchi radio nei quali il circuito è adattato per la ricezione, a piacere, delle trasmissioni in modulazione di ampiezza e di quelle in modulazione di frequenza. Questo sistema, tuttavia, provoca fenomeni di distorsione, rumorosità e frequenze armoniche

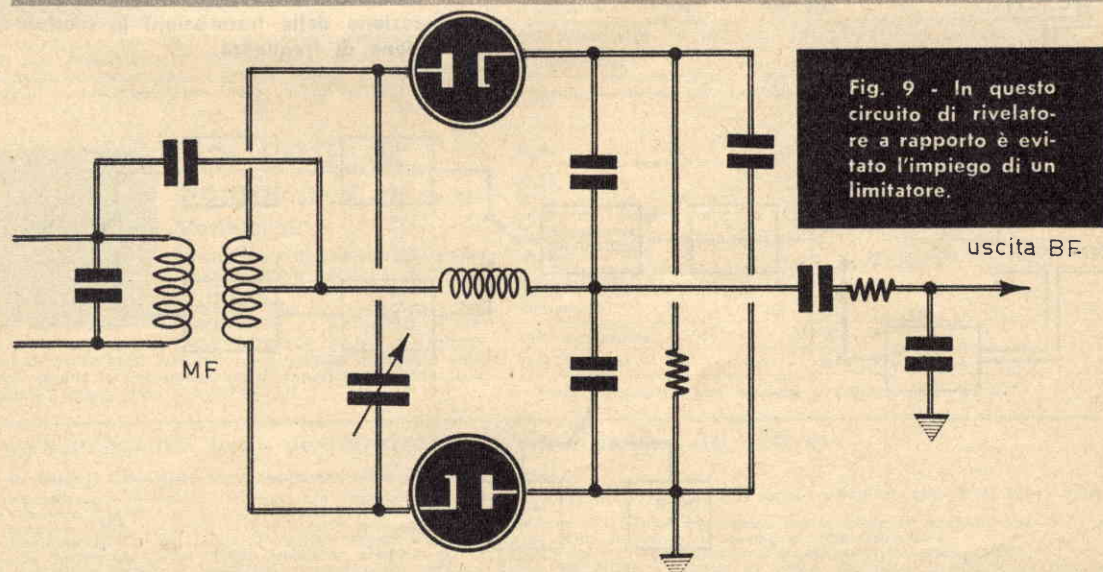


Fig. 9 - In questo circuito di rivelatore a rapporto è evitato l'impiego di un limitatore.

indesiderabili. Un terzo sistema, maggiormente consigliabile, analogo al circuito utilizzato per il controllo automatico della variazione di frequenza dell'oscillatore, viene spesso montato nei ricevitori di tipo commerciale con la duplice funzione dell'ascolto in AM e FM.

Un primo esempio è quello nel quale una valvola pentodo riceve il segnale modulato in frequenza sulla griglia controllo, mentre nel circuito di placca sono collegati due circuiti in serie accordati, l'uno al di sotto e l'altro al di sopra delle frequenze portanti, in misura uguale. Le uscite dei due circuiti sono collegate al rivelatore a diodo, le cui resistenze di carico sono montate in modo da produrre tensioni opposte. La tensione di bassa frequenza di uscita è raccolta sui terminali di un circuito montato in serie con le due resistenze (Fig. 7).

Il discriminatore di fase, che è il circuito più impiegato, è dotato di un circuito oscillatore accordato sul valore medio della frequenza FM di trasmissione e accoppiato, per induzione, al circuito anodico della valvola precedente, che rappresenta generalmente la valvola limitatrice di ampiezza. Come per il caso del circuito precedente, i due diodi rivelatori delle tensioni sono presenti fra le estremità di una resisten-

za o di una impedenza di alta frequenza; le tensioni raddrizzate vengono raccolte su due resistenze di carico in senso opposto. Per le frequenze che differiscono dalla frequenza media si ottiene una tensione variabile modulata in ampiezza (Fig. 8).

Un montaggio relativamente semplice è rappresentato dal « rivelatore a rapporto », che comprende ancora due diodi, ma che permette di eliminare il limitatore. Questo sistema rappresenta pertanto una semplificazione (Fig. 9).

Ovviamente esistono altri sistemi, molto diversi, con oscillatore a slittamento, con valvole speciali a fascio elettronico, in superreazione, che possono presentare particolari interessanti in molti casi in cui si impongono particolari limitazioni, ma il cui impiego è poco frequente.

La rivelazione in ampiezza si ottiene in maniera normale; gli stadi di bassa frequenza devono essere, ovviamente, ben stabilizzati, in modo da beneficiare dei principi della modulazione di frequenza, cioè in modo da assicurare una riproduzione soddisfacente dei suoni su una gamma di frequenze estesa, con un intervallo di potenza che garantisca un ottimo contrasto sonoro.

Ant. a quadro
per ric. AM.

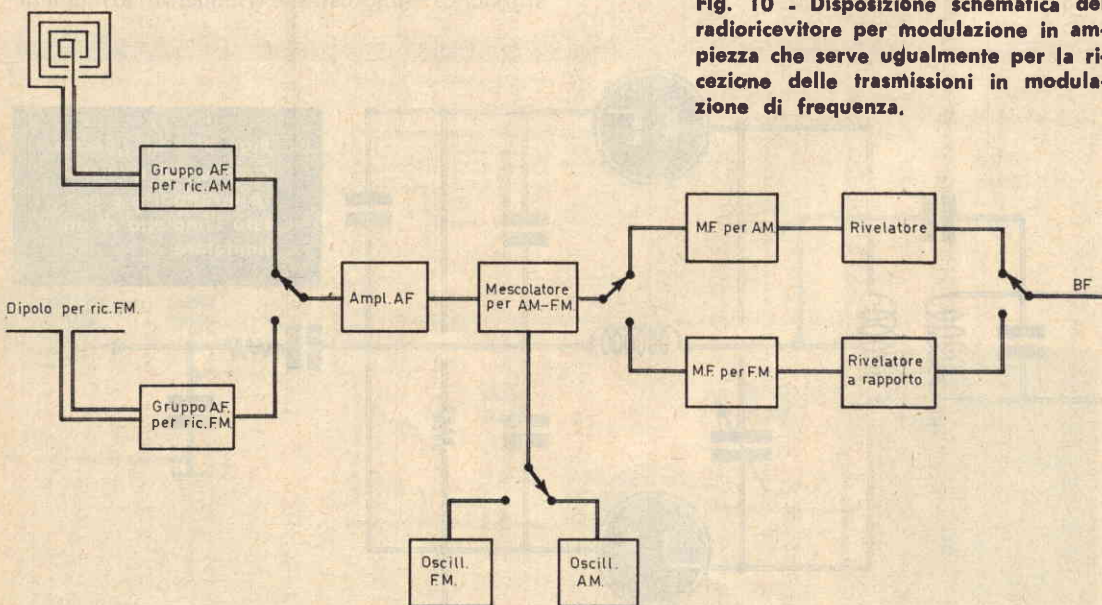


Fig. 10 - Disposizione schematica del radiorecettore per modulazione in ampiezza che serve ugualmente per la ricezione delle trasmissioni in modulazione di frequenza.



Dinotester

Presenta la prestigiosa serie dei tester

L'analizzatore del domani.

Il primo analizzatore elettronico brevettato di nuova concezione realizzato in un formato tascabile.

Circuito elettronico con transistori ad effetto di campo — FET — dispositivi di protezione ed alimentazione autonoma a pile.

CARATTERISTICHE

SCATOLA bicolor beige in materiale plastico anturturto con pannello in urea e calotta « Cristallo » gran luce. Dimensioni mm 150 x 95 x 45. Peso gr. 670.

QUADRANTE a specchio antiparallasse con 4 scale a colori; indice a coltello; vite esterna per la correzione dello zero.

COMMUTATORE rotante per le varie inserzioni.

STRUMENTO Cl. 1,5, 40 μ A 2500 Ω , tipo a bobina mobile e magneti permanente.

VOLTMETRO in cc. a funzionamento elettronico (F.E.T.). Sensibilità 200 K Ω /V.

VOLTMETRO in ca. realizzato con 4 diodi al germanio collegati a ponte; campo nominale di frequenza da 20 Hz a 20 KHz. Sensibilità 20 K Ω /V.

OHMMETRO a funzionamento elettronico (F.E.T.) per la misura di resistenze da 0,2 Ω a 1000 M Ω alimentazione con pile interne.

CAPACIMETRO balistico da 1000 pF a 5 F; alimentazione con pile interne.

DISPOSITIVI di protezione del circuito elettronico e dello strumento contro sovraccarichi per errate inserzioni.

ALIMENTAZIONE autonoma a pile (n. 1 pila al mercurio da 9V).

COMPONENTI: bocce di contatto originali « Ediswan », resistenze a strato « Rosenthal » con precisione del \pm 1%, diodi « Philips » della serie professionale, transistori ad effetto di campo originale americano.

SEMICONDUKTORI: n. 4 diodi al germanio, n. 3 diodi al silicio, n. 1 transistori ad effetto di campo.

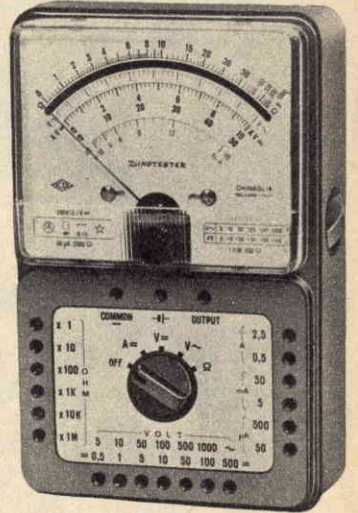
CoSTRUZIONE semiprofessionale a stato solido su piastra a circuito stampato.

ACCESSORI IN DOTAZIONE: astuccio, coppia puntali rosso-nero, puntale per 1 KV cc, pila al mercurio da 9V, istruzioni dettagliate per l'impiego.

PRESTAZIONI:

A cc	5 - 50 - 500 μ A	5 - 50 mA	0,5 - 2,5 A
V cc	0,1 - 0,5 - 1 - 5 - 10 - 50 - 100 - 500 - 1000 V	(25 KV)*	
V ca	5 - 10 - 50 - 100 - 500 - 1000 V		
Output in V BF	5 - 10 - 50 - 100 - 500 - 1000 V		
Output in dB	da -10 a +62 dB		
Ohmmetro	1 - 10 - 100 K Ω	1 - 10 - 100 M Ω	
Cap. balistico	5 - 500 - 5000 - 50.000 - 500.000 μ F	5 F	

* mediante puntale alta tensione a richiesta A T 25 KV.



Portate 46

sensibilità 200.000 Ω / V cc
L. 18.900 20.000 Ω / Vca

Lavaredo

40.000 Ω / V cc e ca

Portate 49

Analizzatore universale, con dispositivo di protezione ad alta sensibilità, destinato ai tecnici più esigenti.

I circuiti in c.a. sono muniti di compensazione termica. I componenti di prima qualità uniti alla produzione di grande serie, garantiscono una realizzazione industriale di grande classe. Caratteristiche generali e ingombro come mod. DINOTESTER.

AN 660 - B

20.000 Ω / V cc e ca

Portate 50

Analizzatore di impiego universale indispensabile per tutte le misure di tensione, corrente, resistenza e capacità che si riscontrano nel campo RTV. La semplicità di manparticolarmente robusta e i dispositivi di protezione, permettono l'impiego di questo strumento anche ai meno esperti. Caratteristiche generali e ingombro come mod. DINOTESTER.

A cc	30 - 300 μ A	3 - 30 - 300 mA	3 A
A ca	300 μ A	3 - 30 - 300 mA	3 A
V cc	420 mV	1,2-3-12-30-120-300-1200 V (3 KV)*	(30 KV)*
V ca	1,2 - 3 - 12 - 30 - 120 - 300 - 1200 V		(3 KV)*
Output in BF	1,2 - 3 - 12 - 30 - 120 - 300 - 1200 V		
Output in dB	da -20 a +62 dB		
Ohmmetro	20 - 200 K Ω	2 - 20 - 200 M Ω	
Cap. a reattanza	50.000 - 500.000 pF		
Cap. balistico	10 - 100 - 1000 μ F		

* mediante puntali alta tensione a richiesta A T 3 KV e A T 30 KV.

A cc	50 - 500 μ A	5 - 50 mA	0,5 - 2,5 A
A ca	500 μ A	5 - 50 mA	0,5 - 2,5 A
V cc	300 mV	1,5 - 5 - 15 - 50 - 150 - 500 - 1500 V	(25 KV)*
V ca	1,5 - 5 - 15 - 50 - 150 - 500 - 1500 V		
Output in V BF	1,5 - 5 - 15 - 50 - 150 - 500 - 1500 V		
Output in dB	da -20 a +66 dB		
Ohmmetro	10 - 100 K Ω	1 - 10 - 100 M Ω	
Cap. a reattanza	25.000 - 250.000 pF		
Cap. balistico	10 - 100 - 1000 μ F		

* mediante puntale alta tensione a richiesta A T 25 KV.

NUOVA VERSIONE U.S.I. per DINOTESTER - LAVAREDO - AN 660 - B

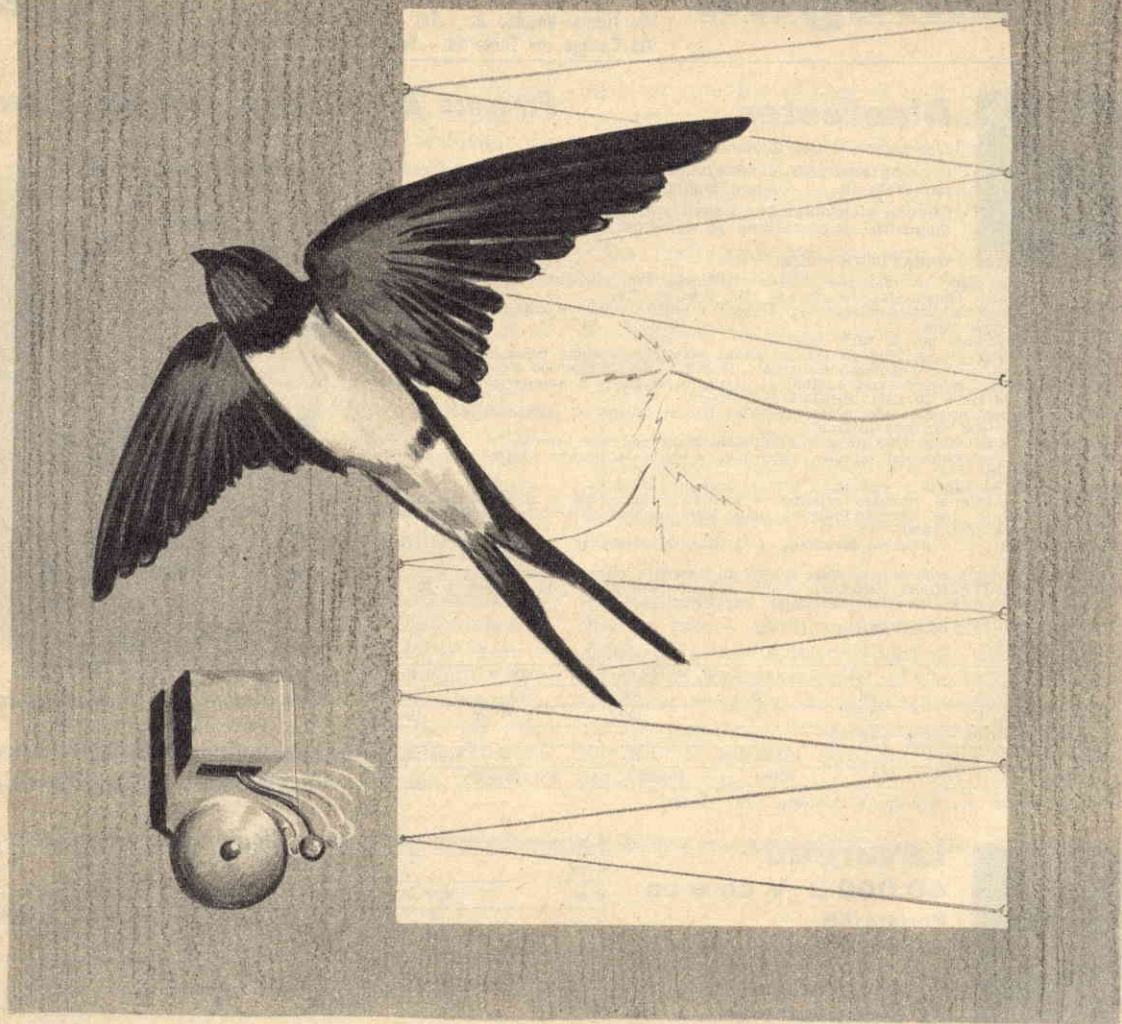
per il controllo DINAMICO degli apparecchi radio e TV (Brevettato).

I tre analizzatori sopra indicati sono ora disponibili in una nuova versione contraddistinta dalla sigla U.S.I. (Universal Signal Injector) che significa Iniettore di Segnali Universale. La versione U.S.I. è munita di due bocce supplementari cui fa capo il circuito elettronico dell'iniettore di segnali costituito fondamentalmente da due generatori di segnali: il primo funzionante ad audio frequenza, il secondo a radio frequenza.

Data la particolare forma d'onda impulsiva, ottenuta da un circuito del tipo ad oscillatore bloccato, ne risulta un segnale che contiene una vastissima gamma di frequenze armoniche che arrivano fino a 500 MHz. Il segnale in uscita, modulato in ampiezza, frequenza e fase, si ricava dalle apposite bocce mediante l'impiego dei puntali in dotazione. Il circuito è realizzato con le tecniche più progredite: piastra a circuito stampato e componenti a stato solido.

L'alimentazione è autonoma ed è data dalle stesse pile dell'ohmmetro. A titolo esemplificativo riportiamo qualche applicazione del nostro Iniettore di Segnali: controllo DINAMICO degli stadi audio e media frequenza; controllo DINAMICO degli stadi amplificatori a radiofrequenza per la gamma delle onde Lunghe, Medie, Corte, Ultracorte e modulazione di frequenza; controllo DINAMICO dei canali VHF e UHF della televisione mediante segnali audio e video.

Può essere inoltre vantaggiosamente impiegato nella riparazione di autoradio, registratori, amplificatori audio di ogni tipo, come modulatore e come oscillatore di nota per esercitazioni con l'alfabeto Morse.



ELETTROALLARME INVISIBILE

Quando si parla di allarme elettrico od elettronico si è portati subito a pensare ad un sistema di protezione e difesa contro i lestofanti e i malintenzionati in genere. Di solito è sempre così, ma il sistema di allarme elettrico può servire per molti altri scopi. In campagna, ad esempio, può servire per controllare lo sconfinamento degli animali ol-

tre i limiti della proprietà, oppure la loro abusiva intromissione in casa. Per i cacciatori, invece, l'installazione di un sistema avvisatore elettrico può risultare molto utile per il controllo del passaggio degli animali dentro un recinto di cattura. Ma ci sono poi gli educatori, le mamme, le governanti, che sentono la necessità di limitare ai ragazzini, ai figlioli e

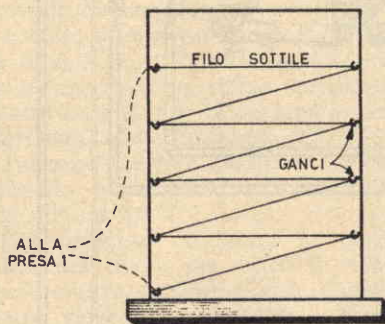
ai bambini, lo spazio riservato ai giochi e agli svaghi, senza arrecare loro alcun danno e senza che essi se ne accorgano. Dunque occorre ben dire che gli scopi cui può essere destinato un apparecchio d'allarme elettrico sono molteplici e che una simile installazione, anche se non dovesse rivelarsi subito necessaria, finirà, prima o poi, per interessare tutti i nostri lettori.

Ma c'è davvero qualcosa di nuovo in questo progetto di avvisatore elettrico d'allarme? Non ne sono già stati pubblicati diversi sui precedenti numeri della rivista? Siamo certi, insomma, di poter ancora interessare il nostro vasto pubblico di fedeli lettori e di appassionati di elettronica?

Diremmo di sì! Soprattutto perchè con questo tipo di allarme elettronico non si possono assolutamente prendere scosse elettriche, le quali, anche se risultano innocue, finiscono sempre per... informare i più furbi e per neutralizzare tutta l'efficacia del sistema di allarme. Ma un secondo motivo di interesse, non certo trascurabile, è dovuto alla grande economicità del progetto la cui realizzazione pratica implica il montaggio di pochi e comunissimi componenti elettronici, che debbono considerarsi alla portata di tutti.

E non c'è neppure da preoccuparsi della spesa del filo conduttore da stendersi nei punti... strategici, perchè si tratta di filo di rame molto sottile, che deve risultare appena visibile alla piena luce del giorno.

Noi ci limiteremo a presentare un solo esempio di applicazione pratica di questo progetto, citando il caso dello sbarramento di porte e finestre; da questo esempio i lettori sapranno



Esempio di protezione di una finestra. Il filo conduttore deve essere molto sottile (0,15-0,2 mm.).

C. B. M.

20138 MILANO - Via C. Parea, 20/16
Tel. 50.46.50

La Ditta C.B.M. che da anni è introdotta nel commercio di materiale Radioelettrico nuovo ed occasione, rilevato in stock da fallimenti, liquidazioni e svendite è in grado di offrire a Radiotecnici e Radioamatori delle ottime occasioni, a prezzi di realizzo. Tale materiale viene ceduto in sacchetti, alla rinfusa, nelle seguenti combinazioni:

- A** Serie di 4 medie frequenze più 2 variabilini più 2 micro potenziometri più 5 condensatori elettrolitici 20 condensatori ceramici semifissi micro 2 capsule microfoniche per usi diversi. 1 Coppia di trasformatori piccoli tutto per L. 3.500.
- B** 10 diodi al silicio 220 V - 600 mA; solo per fine partita a L. 1.500.
- C** N. 5 Diodi Zener a 7-9-12 VOLT con aletta di raffreddamento per alimentatori stabilizzati a L. 2.000.
- D** Due motorini da 6-12-24 V. per giradischi, registratori e radiocomandi. Uno dei due è completo di piatto giradischi e temoltiplicatore; il tutto a sole L. 2.000.
- E** N. 10 Transistori di potenza per alimentatori stabilizzati e normali, amplificatori di grosso wattaggio e amperaggio simili ai tipi AZ 11-12 2 N 174 al prezzo di L. 3.500.
- F** Un completo di 3 lenti e un obiettivo per amatori, cineasti e fotografi; il tutto a sole L. 2.500.

OMAGGIO

A chi acquisterà materiale per un ammontare di L. 8.000 verranno dati in omaggio 20 transistori assortiti tra cui alcuni mesa planari e di potenza.

Spedizione ovunque. Pagamenti in contassegno o anticipato a mezzo vaglia postale o assegno circolare maggiorando per questo L. 500 per spese postali. Per cortesia, scriva il Suo Indirizzo in stampatello. GRAZIE.

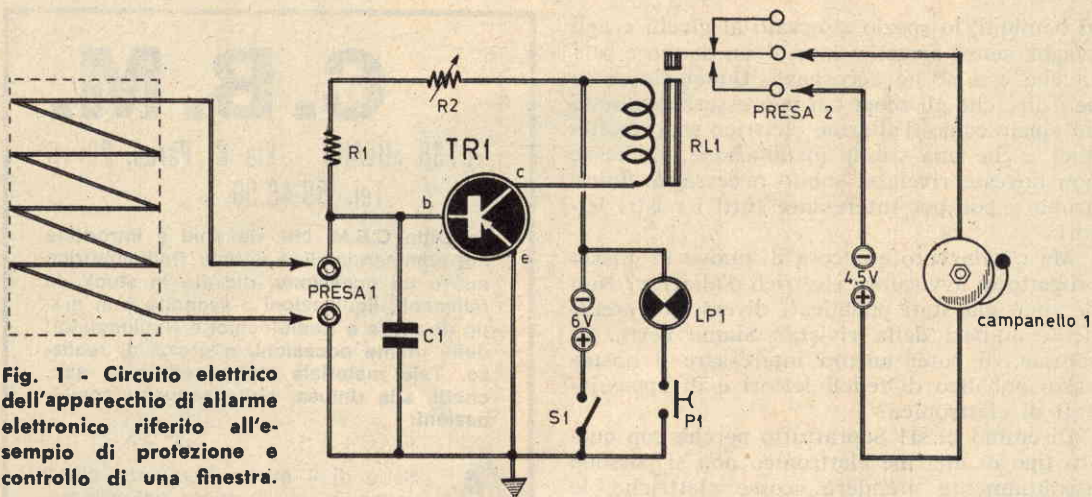
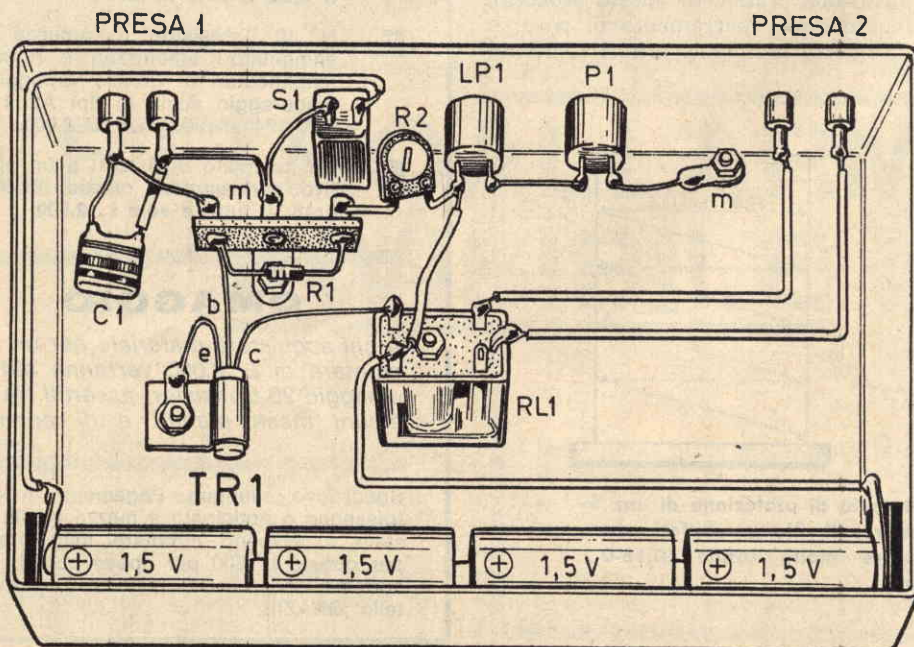


Fig. 1 - Circuito elettrico dell'apparecchio di allarme elettronico riferito all'esempio di protezione e controllo di una finestra.

COMPONENTI

- C1 = 10.000 pF (ceramico)
- R1 = 50.000 ohm
- R2 = 50.000 ohm (potenz. semifisso)
- TR1 = AC128
- LP1 = lampada avvisatrice (6 V. - 100 mA)
- P1 = pulsante
- RL1 = relé (300 ohm - 6 V. - 50 mA)
- RL2 = relé (300 ohm - 6 V. - 50 mA)

Fig. 2 - Montaggio del segnalatore di allarme realizzato in un contenitore metallico.



trarre spunto per ogni altro tipo di applicazione pratica, sbizzarrendosi nelle installazioni più strane e più impensate, con vantaggi osimissimi benefici per se stessi e per i propri familiari.

Principio di funzionamento

Supponiamo, come abbiamo già detto, di dover sorvegliare una finestra, nel senso di controllare se qualcuno tenta di entrare od uscire attraverso ad essa.

Lungo tutto il perimetro si stende del filo di rame sottile, servendosi di ganci di ferro come indicato nel disegno. Il filo conduttore può essere steso nel modo preferito; nel nostro disegno la posa del filo è del tipo a zig-zag. I due terminali estremi del conduttore vengono collegati all'entrata del circuito dell'apparecchio; il loro compito è quello di collegare a massa la base del transistor, in modo che la sua tensione sia pari a quella dell'emittore, perchè solo in queste condizioni il transistor non risulta conduttore.

Quando, per un qualsivoglia motivo, il conduttore di sbarramento sistemato sulla finestra si interrompe, allora la base del transistor diviene negativa rispetto all'emittore e il transistor conduce. In questo caso l'avvolgimento del relè è attraversato da corrente e l'ancora viene attratta. Si può quindi collegare un circuito avvisatore sui terminali utili del relè, che fungono da interruttore del circuito d'allarme.

Esame del circuito

Nello schema elettrico del circuito rappresentato in figura 1 il funzionamento dell'apparecchio è riferito all'esempio di protezione e controllo di una finestra.

Il circuito è alimentato con la tensione continua di 6 V. L'avvolgimento del relè (RL1) funge da carico di collettore; quando attraverso il transistor scorre la corrente, allora entra in funzione l'elettromagnete del relè, che attrae l'ancora, facendo chiudere il circuito del campanello a corrente continua alimentato con la pila da 4,5 V.

Il potenziometro semifisso R2 permette di regolare una volta per tutte il valore della corrente che fa scattare il relè. Questo potenziometro deve essere regolato mantenendo aperto il circuito di entrata, cioè con i conduttori avvolti sulla finestra disinseriti; la regolazione va fatta alla minima temperatura ambiente, facendo scattare il relè con il minimo valore di corrente.

La lampada LP1 serve per controllare l'efficienza della pila. Infatti, basta premere il pul-

sante P1 per alimentare la lampadina e controllare, attraverso la sua luminosità, la carica delle quattro pile da 1,5 V. ciascuna collegate in serie tra di loro (la tensione totale di alimentazione è quella di 6 V.). Il circuito viene messo in funzione tramite l'interruttore S1.

Variante al circuito

Il progetto presentato in figura 1 permette di far suonare il campanello elettrico alimentato con una pila da 4,5 V.; ma ci possono essere dei lettori ai quali interessa alimentare il circuito utilizzatore, cioè avvisatore, con correnti alternate anche di notevole intensità. Per esempio si potrebbe pretendere di segnalare l'allarme attraverso la tensione di una o più lampadine e attraverso il suono di un campanello alimentati con la tensione di rete di 220 V. In questo caso si ricorre all'uso di un secondo relè in grado di sopportare, nei suoi contatti utili, correnti dell'ordine di 2-5 ampere.

In figura 3 è presentato lo schema elettrico del circuito d'allarme munito del secondo relè (RL2), che viene pilotato dal primo relè (RL1), il fusibile F1 protegge il circuito di carico e deve essere calcolato in proporzione al carico stesso. Tutta la parte precedente al primo relè rimane conservata integralmente; ciò che cambia è soltanto il circuito collegato all'uscita del primo relè.

Montaggio

Il montaggio del segnalatore d'allarme deve essere fatto in un contenitore metallico, che svolge anche il compito di conduttore unico di massa. Sul pannello frontale dell'apparecchio risultano applicati: l'interruttore S1, la presa di entrata e quella di uscita, la lampada di controllo LP1 e il pulsante P1. Sulla presa di entrata si innestano i due spinotti connessi con i terminali del conduttore di rame teso sulle finestre e sulle porte dell'abitazione che si vuol proteggere; sulla presa di uscita, che fa capo ai terminali utili del relè, si applicano i terminali estremi del circuito segnalatore d'allarme, che può essere quello di una suoneria elettrica, di una sirena, di un insieme di lampade, ecc.

Il transistor TR1 deve essere munito di alette di raffreddamento, specialmente se l'apparecchio verrà fatto lavorare in un ambiente in cui la temperatura supera normalmente i 25°.

Il potenziometro semifisso R2 non è accessibile dall'esterno del contenitore, perchè esso va tarato una volta per sempre in modo che il relè scatti con la minima corrente di collettore del transistor.

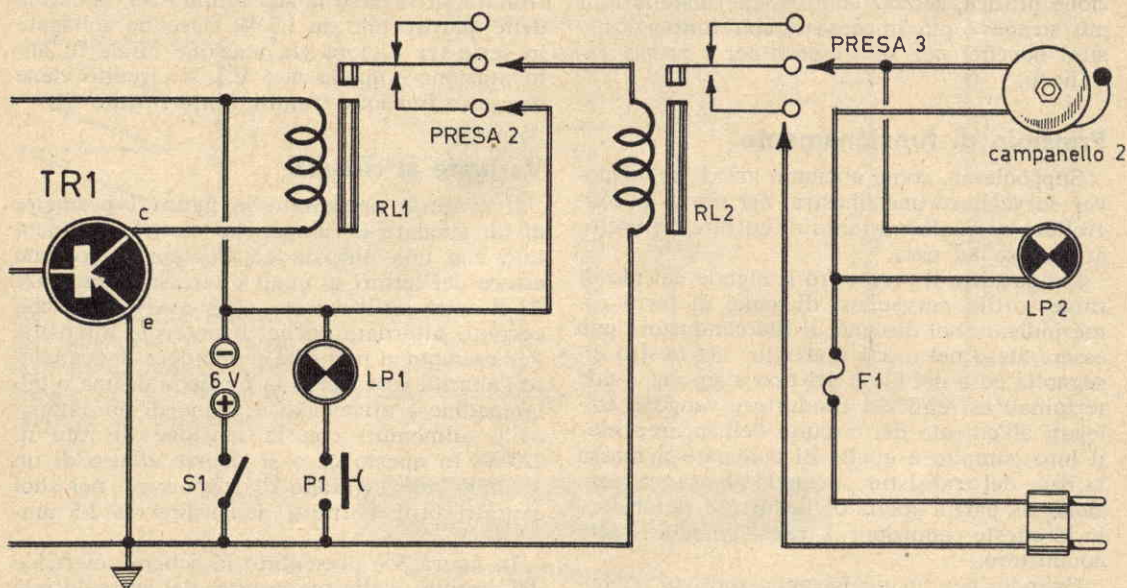


Fig. 3 - Schema elettrico del circuito di allarme munito di un secondo relé, che viene pilotato direttamente dal primo relé. Il fusibile F1 protegge il circuito di carico e deve essere calcolato in proporzione al carico stesso.

L'alimentazione del circuito è ottenuta con la tensione continua di 6 V. Questa tensione viene raggiunta per mezzo di quattro elementi di pila da 1,5 V. ciascuno collegati in serie tra di loro; con questo sistema di collegamento viene assicurata al circuito una notevole dose di autonomia di funzionamento.

Il relé (RL1) deve avere una impedenza di 300 ohm e deve essere adatto per sopportare la tensione di 6 V. e la corrente massima di 50 mA.

Anche il relé RL2, nel caso in cui questo

venga montato nel circuito, dovrà avere le stesse caratteristiche del relé RL1, fatta eccezione per i contatti utili del circuito utilizzatore, che devono essere in grado di sopportare la tensione di 220 V. e la corrente di 2-5 ampere.

Il filo conduttore che si stenderà sulle finestre, sulle porte o sugli altri punti di controllo dovrà essere di rame smaltato del diametro di 0,15-0,20 mm.

Nel caso in cui si volessero controllare molte finestre e molte porte, tutti i fili conduttori dovranno essere collegati fra di loro in serie.

CON SOLE **1** LIRE

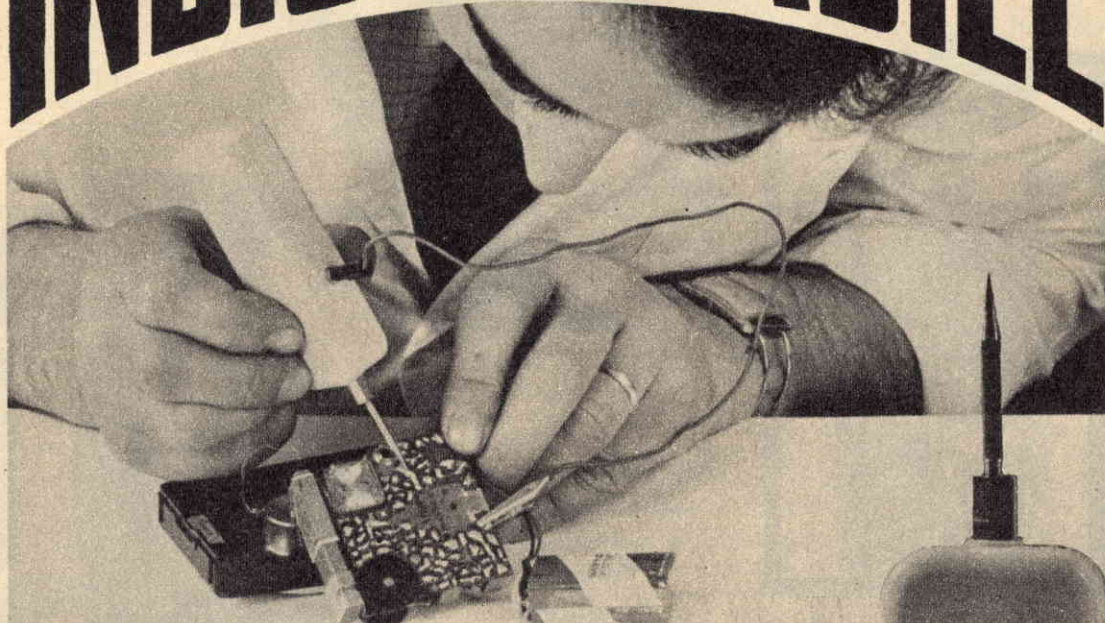
300

LA CUSTODIA DEI
FASCICOLI DEL '67

PIÙ

UN MANUALE
IN REGALO

INDISPENSABILE



INIETTORE DI SEGNALI

*in scatola di
montaggio!*

CARATTERISTICHE

Forma d'onda = quadra impulsiva - Frequenza fondamentale = 800 Hz, circa - Segnale di uscita = 9 V. (tra picco e picco) - Assorbimento = 0,5 mA.

Lo strumento è corredato di un filo di collegamento composto di una micro-pinza a bocca di cocodrillo e di una microspina, che permette il collegamento, quando esso si rende necessario, alla massa dell'apparecchio in esame. La scatola di montaggio è corredata di opuscolo con le istruzioni per il montaggio, e l'uso dello strumento.

*L'unico strumento
che permette di individuare
immediatamente ogni tipo di
interruzione o guasto in tutti
i circuiti radioelettrici.*

La scatola di montaggio
permette di realizzare uno strumento
di minimo ingombro,
a circuito transistorizzato,
alimentato a pila,
con grande autonomia di servizio.

La scatola di montaggio deve essere richiesta inviando anticipatamente l'importo di L. 3.100. a mezzo vaglia o c.c.p. n. 3-57180, a RADICPRATICA, Via Zuretti, 52 - 20125 MILANO. Le spese di spedizione e di imballaggio sono comprese.





Vi insegnamo ad
esaltare gli acuti
e ad ottenere
l'effetto
di vibrato



**PIÚ
PREST**
nella vostra ch

Neppure la chitarra, il classico strumento a corde dei menestrelli e delle serenate, ha potuto sottrarsi all'evoluzione del progresso elettronico.

Ma la chitarra è uno strumento musicale che può emettere suoni di debole potenza acustica, rendendo problematico il suo impiego in una grande sala oppure quando la si inserisce in una orchestra. Se il chitarrista poi deve esibirsi in un ambiente rumoroso, allora le sue prestazioni diverrebbero nulle se non si provvedesse a rinforzare i suoni. Ecco dunque la necessità di trasformare anche questo strumento musicale in uno strumento elettrico, cioè in una chitarra elettrica o, meglio, in una chitarra elettronica.

Il principio di amplificazione elettronica è semplice. Per mezzo di un trasduttore (microfono), sistemato sulla chitarra, si trasformano le vibrazioni sonore in corrente elettrica di bassa frequenza e si applica tale corrente ad un amplificatore. Si ottiene così una elevata potenza di riproduzione, che rimane condizionata alle caratteristiche radioelettriche dell'amplificatore.

Ma l'amplificazione elettronica dei suoni emessi dalla chitarra oggi non basta più; il chitarrista vuole arricchire le sue esecuzioni con suoni che uno strumento normale non può produrre. E ciò può essere oggi preteso facilmente dal progresso della tecnica.

Rivolgiamoci dunque all'elettronica e chiediamo ad essa, questa volta, di rinforzare le note acute e di introdurre nella riproduzione

sonora un vibrato variabile fra i 5 e i 25 Hz. A tale scopo risponde il progetto presentato in queste pagine e il cui circuito prevede l'impiego di 4 transistor, di cui uno di tipo AC125 e gli altri tre AC126. A questo apparato viene pure collegato il pedale per il vibrato, che è costituito da una scatola metallica, munita di pulsante, che il chitarrista dovrà conservare a portata di... piede mentre suona lo strumento.

Possiamo dire fin d'ora che questo progetto non mancherà di sorprendere tutti gli appassionati di musica e, in particolare, i suonatori di chitarra; ciò per la diversità da ogni altro apparato similare e per la novità degli effetti che si potranno produrre con lo strumento.

Circuito elettrico

Il circuito teorico dell'apparecchio è rappresentato in figura 1. Nella parte in basso, quella pilotata dai transistor TR3 e TR4, è rappresentato un circuito amplificatore di bassa frequenza particolarmente adatto per l'esaltazione delle note acute della chitarra. Ciò si ottiene in virtù dei particolari valori e del tipo di condensatori montati in questa sezione dell'apparato.

Il primo dei due transistori (TR3) è di tipo AC126 ed è montato il circuito con emittore comune. La polarizzazione di base di TR3 è ottenuta per mezzo delle due resistenze R5 ed R6, collegate fra la linea di alimentazione positiva e quella negativa; la resistenza R5 ha il valore di 120.000 ohm; la resistenza R6 ha il valore di 33.000 ohm. Il conduttore di massa è, ovviamente, rappresentato dal conduttore della tensione positiva, dato che si ha a che fare con transistor di tipo PNP.

Il segnale proveniente dall'entrata viene applicato a questa particolare sezione del circuito per mezzo del doppio deviatore a slitta S1-S2 e del triplo deviatore a slitta S3-S4-S5; il segnale è applicato alla base del transistor TR3 per mezzo del condensatore C4, che ha il valore di 50.000 pF. Sul collettore di TR3 è applicata la resistenza R10 che ha il valore di 2.700 ohm; questa resistenza è disaccoppiata per mezzo del condensatore elettrolitico C9, che ha il valore di 50 μ F. Il carico di collettore di TR3 è ottenuto per mezzo della resistenza R9, che ha il valore di 6.800 ohm. Fra il collettore di TR3 e la base di TR4, che è di tipo AC126, è inserito un circuito di filtro, che ha lo scopo di attenuare notevolmente le frequenze più basse, favorendo invece quelle più alte (note acute). Questo filtro è composto dai due condensatori C8 e C10, che hanno rispettivamente

AZIONI
tarra elettrica

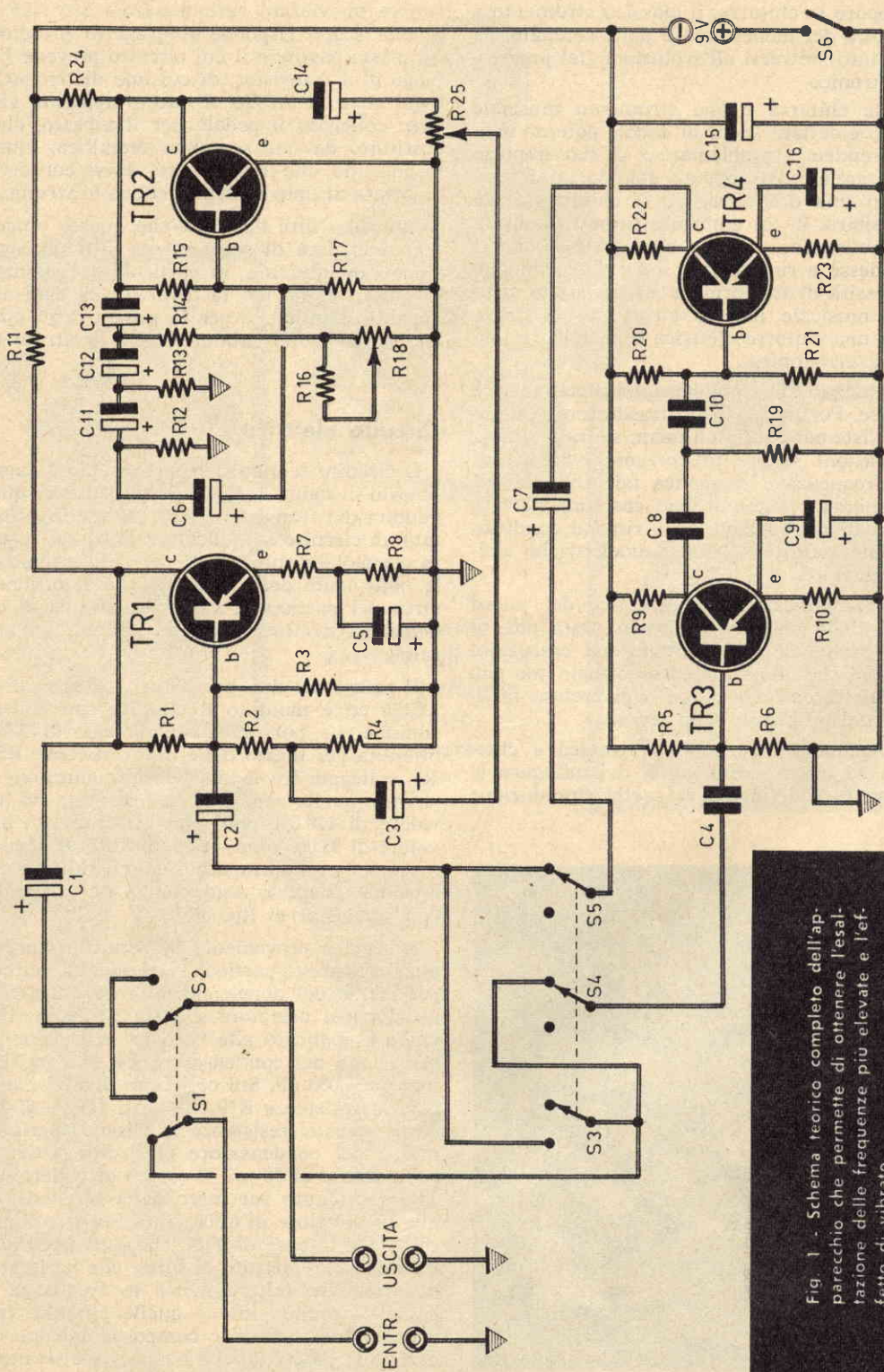
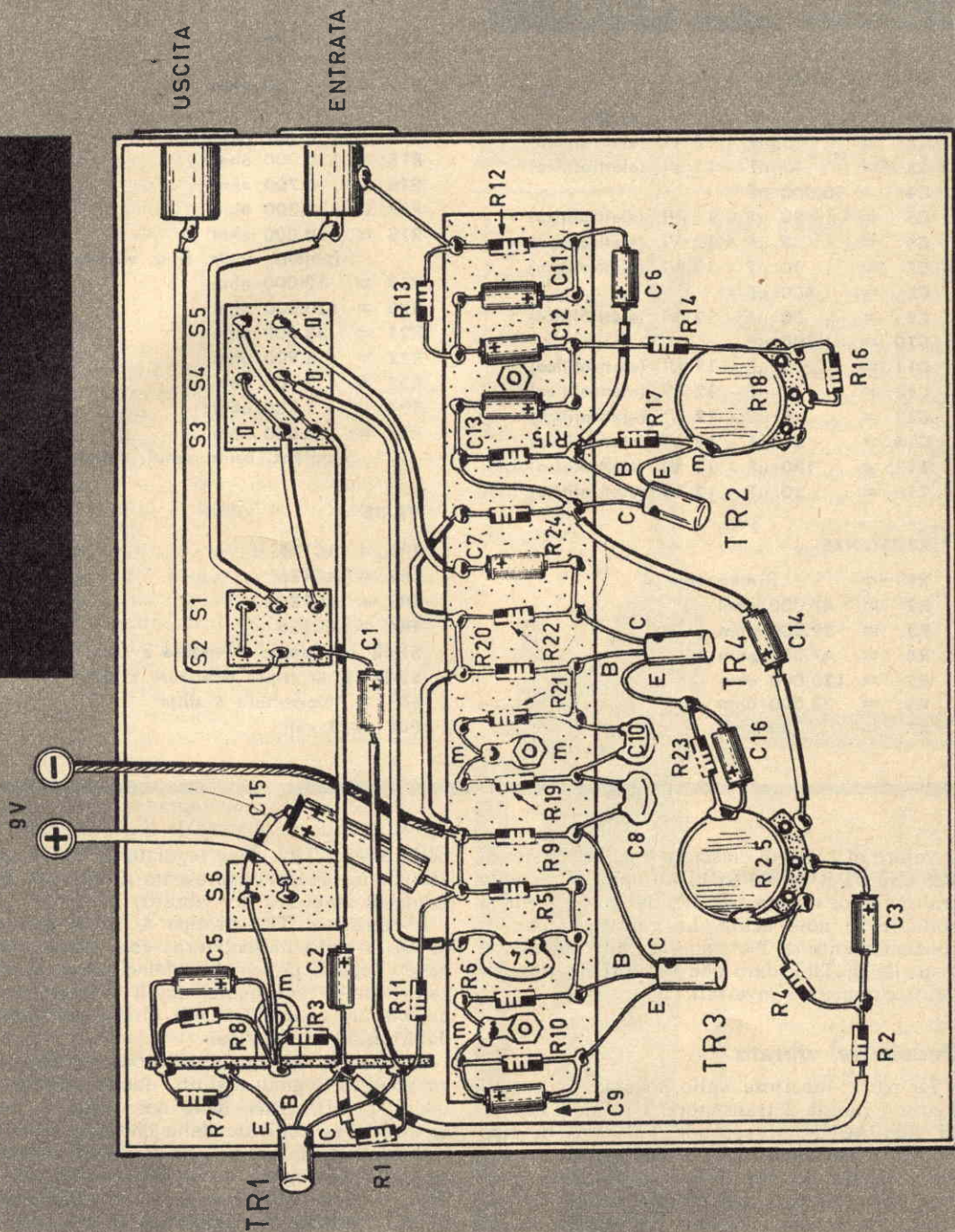


Fig. 1 - Schema teorico completo dell'apparecchio che permette di ottenere l'esaltazione delle frequenze più elevate e l'effetto di vibrato.

Fig. 2 - Realizzazione pratica del-
l'apparecchio su telaio metallico



COMPONENTI

CONDENSATORI

C1 =	5 μ F - 12 VI. (elettrolitico)
C2 =	5 μ F - 12 VI. (elettrolitico)
C3 =	5 μ F - 12 VI. (elettrolitico)
C4 =	50.000 pF
C5 =	50 μ F - 12 VI. (elettrolitico)
C6 =	5 μ F - 12 VI. (elettrolitico)
C7 =	10 μ F - 12 VI. (elettrolitico)
C8 =	1.500 pF
C9 =	50 μ F - 12 VI. (elettrolitico)
C10 =	1.500 pF
C11 =	5 μ F - 12 VI. (elettrolitico)
C12 =	5 μ F - 12 VI. (elettrolitico)
C13 =	5 μ F - 12 VI. (elettrolitico)
C14 =	20 μ F - 12 VI. (elettrolitico)
C15 =	100 μ F - 12 VI. (elettrolitico)
C16 =	50 μ F - 12 VI. (elettrolitico)

RESISTENZE

R1 =	1 megaohm
R2 =	47.000 ohm
R3 =	39.000 ohm
R4 =	47.000 ohm
R5 =	120.000 ohm
R6 =	33.000 ohm
R7 =	360 ohm

R8 =	150 ohm
R9 =	6.800 ohm
R10 =	2.700 ohm
R11 =	4.700 ohm
R12 =	4.700 ohm
R13 =	4.700 ohm
R14 =	2.200 ohm
R15 =	150.000 ohm
R16 =	4.700 ohm
R17 =	3.300 ohm
R18 =	10.000 ohm (potenz. contr. freq. vibrato)
R19 =	10.000 ohm
R20 =	120.000 ohm
R21 =	33.000 ohm
R22 =	6.800 ohm
R23 =	2.700 ohm
R24 =	2.200 ohm
R25 =	10.000 ohm (potenz. contr. ampl. vibrato)

VARIE

TR1 =	AC125
TR2 =	AC126
TR3 =	AC126
TR4 =	AC126
S1-S2 =	doppio deviatore a slitta
S3-S4-S5 =	triplo deviatore a slitta
S6 =	interruttore a slitta
Pila =	9 volt

il valore di 1.500 pF ciascuna e dalla resistenza R19 che ha il valore di 10.000 ohm. Il secondo transistor di questa sezione, dunque, amplifica soltanto le note acute. Le caratteristiche di funzionamento di TR4 sono per altro identiche a quelle di TR3, dato che i valori dei componenti rimangono invariati.

Pedale del vibrato

La parte superiore dello schema teorico di figura 1 monta 2 transistor; il primo (TR1) è di tipo AC125; il secondo (TR2) è di tipo AC126. Il transistor TR2 è montato in un circuito oscillatore. Fra la base e il collettore di esso sono disposti due circuiti resistivo-capacitivi, che determinano una oscillazione la cui frequenza può essere regolata tra 5 e 25 Hz, per mezzo del potenziometro R25, che ha il valore di 10.000 ohm. Il segnale prelevato sul

collettore di TR2 viene regolato da R25, e questo potenziometro rappresenta il controllo manuale di ampiezza del vibrato.

Il transistor TR1 di tipo AC125 è montato in un circuito mescolatore; esso riceve, sulla base i segnali provenienti dal circuito amplificatore delle note acute, quelli dell'oscillatore del vibrato e, infine, quelli diretti provenienti dalla chitarra elettrica.

Dunque, lo ripetiamo, sulla base di TR1 pervengono tre segnali distinti: quello del vibrato, quello caratteristico delle note acute e quello diretto proveniente dalla chitarra elettrica.

Il triplo deviatore a slitta S3-S4-S5 permette la scelta dei segnali da applicare alla base di TR1; il doppio deviatore a slitta S1-S2 permette di eliminare il dispositivo e di applicare direttamente i segnali provenienti dalla chitarra allo speciale amplificatore dello strumento.

L'alimentazione del circuito è a 9 V. continui e può essere realizzata per mezzo di pile incorporate nel complesso. Il condensatore elettrolitico C15, che ha il valore di 100 μ F, assicura il disaccoppiamento del circuito di alimentazione.

L'interruttore S6 permette di accendere e spegnere a piacere questo complesso. Poiché per gli altri deviatori sono stati montati componenti a slitta, per motivi di estetica e di uniformità sarà bene montare anche per S6 un interruttore di tipo a slitta, che risulterà allineato sul pannello frontale dell'apparecchio, con gli altri due deviatori.

Montaggio

Trattandosi di un amplificatore di bassa frequenza, che funge contemporaneamente da oscillatore e amplificatore delle frequenze più alte, il montaggio dell'apparecchio dovrà essere realizzato su telaio metallico con funzioni di schermo elettromagnetico.

Come si nota in figura 2, la maggior parte dei condensatori e delle resistenze sono montati su una basetta di bachelite di forma rettangolare.

Tutti i comandi sono applicati sulla superficie superiore del contenitore metallico. Su un fianco del telaio sono applicate le due prese jack per i collegamenti di entrata e di uscita del circuito. Sulla presa di entrata si applica il cavo proveniente dalla chitarra elettrica; sulla presa d'uscita si applica il cavo collegato all'entrata dell'amplificatore di bassa frequenza con il quale normalmente funziona la chitarra elettrica.

E vediamo ora le funzioni dei commutatori multipli. Nello schema elettrico di figura 1, così come appare il disegno, il circuito è destinato ad amplificare il segnale proveniente dalla chitarra, quello generato dall'oscillatore (vibrato) e quello proveniente dall'amplificatore delle note acute. Commutando i due commutatori nell'altra posizione, l'entrata del circuito viene applicata direttamente con l'uscita, cioè si esclude dal funzionamento l'apparato qui descritto. Lasciando il commutatore doppio S1-S2 nella posizione indicata nello schema elettrico di figura 1 e commutando invece soltanto il deviatore triplo, si esclude l'amplificatore delle note acute, mentre funziona il vibrato. In ogni caso il lettore dovrà preoccuparsi di apportare delle diciture sul pannello dell'apparecchio, in corrispondenza dell'interruttore e dei due deviatori.

Ricordiamo ancora che il potenziometro R18 serve per il controllo della frequenza del vibrato, mentre il potenziometro R25 serve per il controllo dell'ampiezza del vibrato.

2

*Saldatore
rapido
tascabile
con diodo*

solo
L. 3900

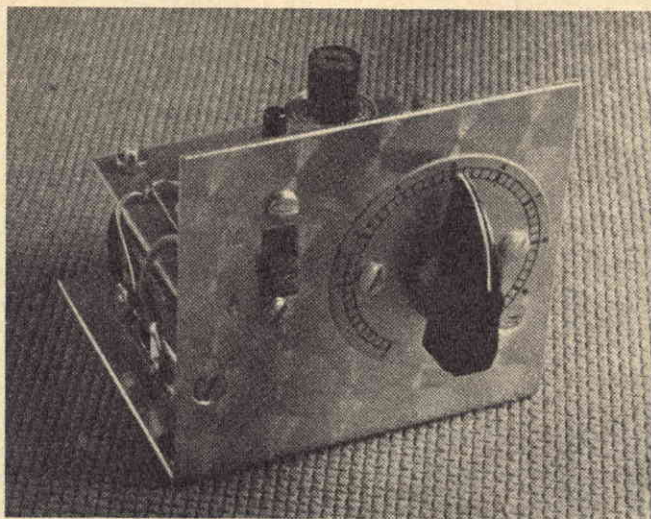
(spedizione
raccomandata
e imballo
compresi)

SALDATORI IN UNO

Esegue con facilità saldature piccole e medie azionando opportunamente il pulsante. Inserito alla rete funziona con la metà della potenza e premendo il pulsante con la totale. Particolarmente adatto per i tecnici che operano presso la clientela. E' dotato di elegante custodia in pelle. E' leggerissimo.



Per acquistare uno o più saldatori Invla-re anticipatamente l'importo di L. 3900 a mezzo vaglia o sul nostro conto corrente postale 3/57180 intestato a RADIO-PRATICA 20125 MILANO via Zuretti 52.



Indispensabile
per i futuri
radianti.

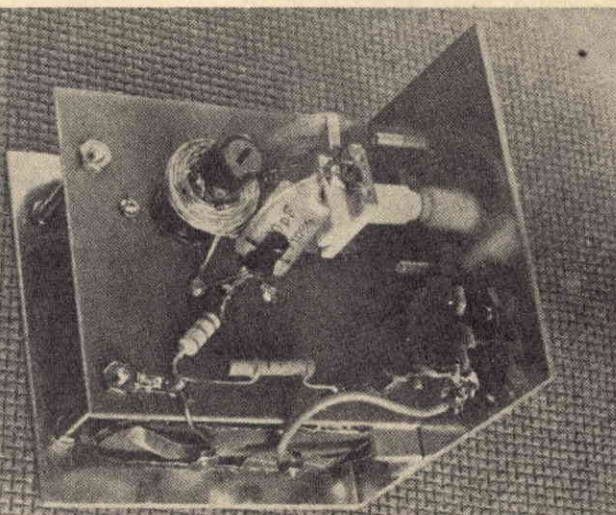
**E più conosciuto
con la sigla
B.F.O.**

OSCILL di batt

I casi in cui può risultare utile l'ascolto dei segnali telegrafici con un ricevitore di tipo normale sono molteplici. Primo fra tutti quello del futuro radiante, desideroso di far pratica con l'alfabeto Morse. E citiamo ancora il caso del radiante che fa impiego di un convertitore collegato con un ricevitore sprovvisto di oscillatore di battimenti. Ma l'abbinamento di un oscillatore ai ricevitori radio di tipo più comune non è un problema impossibile, anche se in pratica possono presentarsi talune difficoltà di collegamento, come ad esempio quella dell'alimentazione derivata dallo stesso apparecchio radio. Ecco il motivo, dunque, per cui si è voluto avviare ad ogni possibile inconveniente di ordine costruttivo per presentare ai nostri lettori un oscillatore di battimenti a transistor da sistemare, quale piccolo e semplice accessorio, accanto al ricevitore radio, senza alcun conduttore di collegamento.

L'oscillatore di battimenti, chiamato anche generatore interferenziale, consiste in un generatore di oscillazioni che sfrutta il fenomeno dei battimenti. Le oscillazioni, all'uscita, sono ottenute mediante la sovrapposizione di oscillazioni a frequenza diversa, fornite ciascuna da apposito generatore. Uno dei due generatori è a frequenza fissa, mentre la frequenza dell'altro è regolabile. E' così possibile abbracciare una banda assai ampia di frequenze, in quanto la frequenza generata è data dalla differenza fra le due frequenze componenti. Il generatore interferenziale si compone, oltre che dei due generatori, di un rivelatore, di un filtro passa-basso e di un amplificatore finale. I generatori devono essere di costruzione accurata e devono avere una grande stabilità di frequenza; devono essere anche in grado di fornire un'ottima forma d'onda. Anche la realizzazione meccanica dei due oscillatori deve essere simile affinché essi presentino con molta

per far pratica
con il
codice Morse.



ATTORE

imento

**E' un circuito
generatore
interferenziale**

approssimazione lo stesso coefficiente di temperatura in segno e in grandezza. Nel rivelatore si fanno «battere» i due segnali; nel filtro passa-basso si separa l'oscillazione di battimento ad alta frequenza dalla oscillazione ad alta frequenza. L'amplificatore finale amplifica il segnale filtrato. Questo è, in linea generale, il principio di funzionamento di un oscillatore di battimenti, che è noto anche attraverso la sigla B.F.O.; questa sigla intende definire un circuito generatore interferenziale e rappresenta l'abbreviazione anglosassone di «beat frequency oscillator».

Il progetto

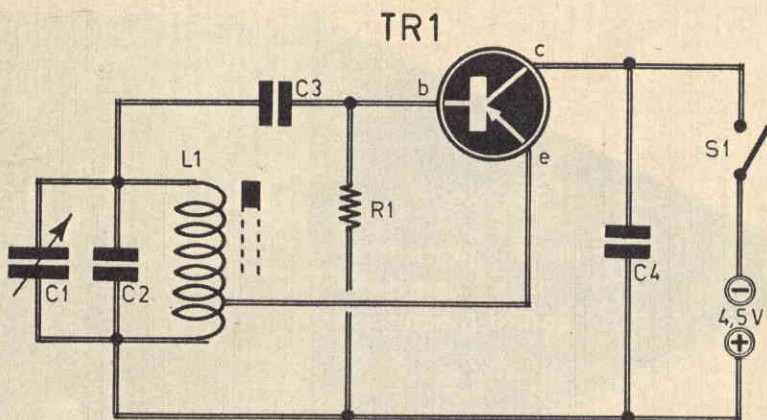
Analizziamo il progetto del generatore interferenziale riportato in figura 1.

Prima di tutto occorre ricordare che il transistor TR1, che può essere di tipo OC44-OC45, non è critico. La bobina L1 dovrà essere co-

struita come indicato nell'apposito disegno. Per essa si dovranno avvolgere 110 spire di filo di rame ricoperto in seta, del diametro di 0,25 mm.; l'avvolgimento deve essere del tipo a «nido d'api», su una larghezza di 4 mm.; il supporto, di materiale isolante è munito di nucleo di ferrite e può essere il tipo 0/666 della G.B.C.; in ogni caso il diametro sarà di 11 mm. Nell'avvolgimento è ricavata una presa intermedia alla 35ª spira.

Chi è sprovvisto di bobinatrice e non è in grado di realizzare una bobina a nido d'api, potrà realizzare l'avvolgimento inserendo nel supporto due dischi di cartone, come indicato nell'apposito disegno; questi due dischi rimarranno distanziati tra di loro di 4 mm.; nel loro interspazio si dovranno avvolgere 110 spire di filo di rame ricoperto in seta, avendo cura di ricavare una presa intermedia alla 35ª spira. Questo tipo di avvolgimento ovviamente, va fatto con spire sovrapposte.

Fig. 1 - Schema elettrico del generatore interferenziale.



COMPONENTI

- C1 = 20-30 pF (compensatore)
- C2 = 500 pF (a mica)
- C3 = 100 pF (a mica)
- C4 = 4.700 pF (ceramico)
- L1 = bobina (vedi testo)
- TR1 = OC44-OC45
- S1 = interruttore
- Pila = 4,5 volt

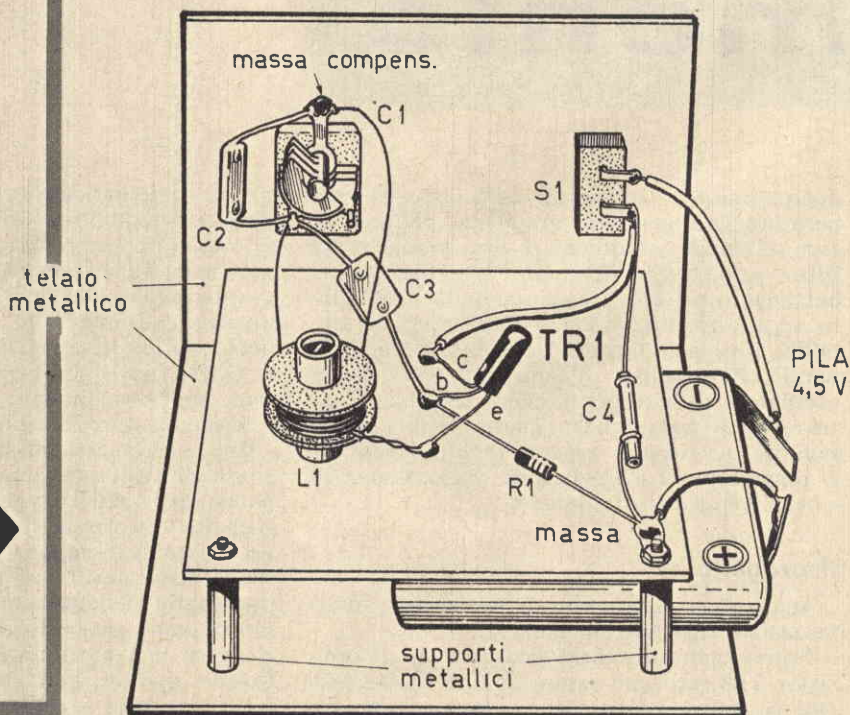


Fig. 2 - Realizzazione pratica dell'oscillatore di battimento.



Regina Margherita - Torino

MICROSTILO

A TENSIONE DI RETE

PER CIRCUITI STAMPATI
TRANSISTORI
CABLAGGI MINIMI



- * PUNTA SALDANTE NOX* - NON SI OSSIDA - NON SI SFOGLIA
- * RESISTENZA AD ALTISSIMO ISOLAMENTO - PROTEGGE I VOSTRI TRANSISTORI
- * MANICO SEMPRE A TEMPERATURA AMBIENTE

PESO GR. 110
PREZZO L. 3650



novità

applicatelo
su ogni
apparato
fatto
con le
vostre mani...



La targhetta applicata sui King.

un distintivo di classe

si tratta di una targhetta sagomata (cm. 1,8x4) a rilievo in tre colori che RADIOPRATICA ha realizzato apposta per voi. E' lucida, splendente e dà il tocco finale al vostro capolavoro. E' costruita in materia plastica rigida dello spessore di 3 mm. e si applica con una goccia di Vinavil su tutte le superfici. Ogni targhetta costa lire 200. Per richiederne uno o più esemplari inviate l'importo, anche in francobolli, a mezzo vaglia o con versamento sul nostro CCP N. 3/57180, intestato a « RADIOPRATICA », Via Zuretti 52 - 20125 MILANO.



La targhetta applicata su un radiotelefono.

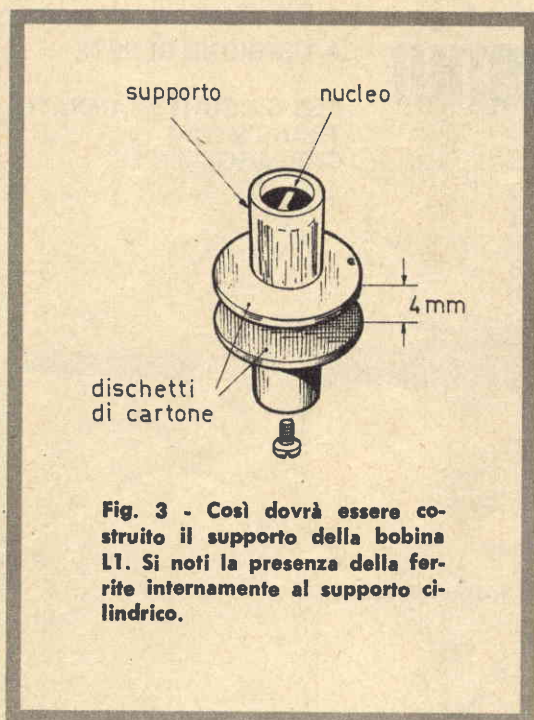
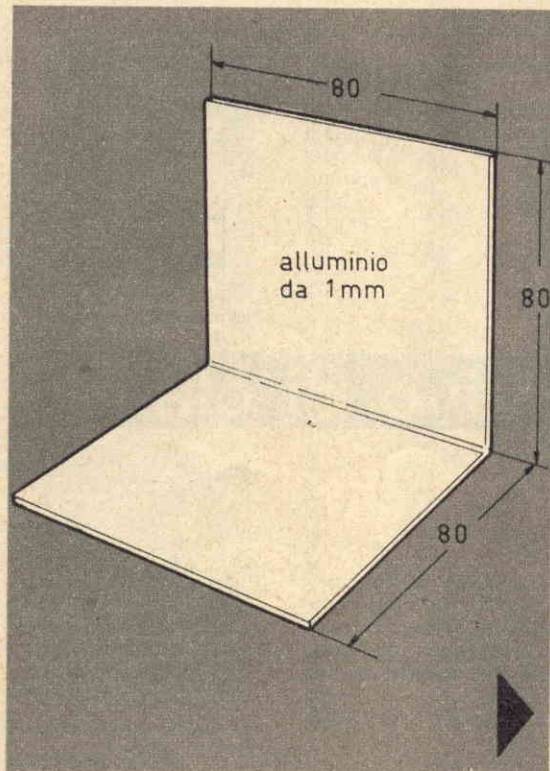


Fig. 3 - Così dovrà essere costruito il supporto della bobina L1. Si noti la presenza della ferrite internamente al supporto cilindrico.



In parallelo alla bobina L1 è applicato un condensatore fisso (C2) da 550 pF; in parallelo a questo è collegato un compensatore (C1), il cui valore deve aggirarsi intorno ai 20-30 pF, se si vuole ottenere una variazione lenta dell'oscillazione. Questo particolare diviene importantissimo nel caso in cui l'oscillatore di battimenti debba servire per l'ascolto della banda laterale unica (SSB). La regolazione della frequenza dell'oscillatore di battimenti sulla frequenza del ricevitore cui viene accoppiato deve essere fatta, avendo cura di sistemare prima il compensatore C1 a metà corsa, per mezzo del nucleo di ferrite applicato nel supporto della bobina L1.

Il valore della media frequenza del ricevitore radio cui viene accoppiato questo oscillatore di battimenti, deve essere di 470 KHz; se non fosse di questo valore, la media frequenza deve aggirarsi sempre intorno ai valori compresi nella gamma ricoperta dall'oscillatore di battimenti.

Il condensatore C3, del valore di 100 pF, deve essere di tipo a mica, mentre per il condensatore C4, che deve avere un valore di 4.700 pF, è necessario ricorrere all'uso di un condensatore ceramico, dato che questo componente funge da condensatore di fuga per le correnti di alta frequenza, che non debbono assolutamente attraversare la pila da 4,5 V. e l'interruttore S1.

Questa realizzazione dell'oscillatore di battimenti è molto stabile. Generalmente basta sistemare l'oscillatore di battimenti accanto agli stadi di media frequenza del ricevitore, di tipo a valvole o a transistor, e regolare, dopo aver sistemato il perno del condensatore C1 a metà corsa, la frequenza emessa sul battimento zero, regolando la ferrite della bobina L1.

Così come è stato descritto, questo oscillatore ricopre la banda di frequenze comprese fra i 400 e i 525 KHz, per mezzo della regolazione del nucleo di ferrite della bobina L1 e con le variazioni capacitive del compensatore C1.

L'ascolto della banda laterale unica

Con questo oscillatore di battimenti è possibile rendere intelligibile l'ascolto di una tra-

Fig. 4 - La realizzazione dell'oscillatore di battimento deve essere ottenuta su supporto di alluminio costruito secondo i dati riportati nel disegno.

smissione su banda laterale unica, chiamata anche trasmissione in SSB.

Per raggiungere tale scopo, occorre regolare il ricevitore nel miglior modo possibile, sulla ricezione deformata, o, comunque, poco chiara; successivamente si fa funzionare l'oscillatore di battimenti, ruotando lentamente il perno del compensatore C1, prima da una parte e poi dall'altra, intorno al battimento zero.

Nozioni generali

Giunti a questo punto, taluni lettori si chiederanno per quale motivo l'ascolto delle trasmissioni in telegrafia non risulti possibile senza l'uso dell'oscillatore di battimenti. E si chiederanno altresì per quale motivo, esplorando la gamma delle onde corte, si possano ascoltare emittenti telegrafiche. La spiegazione, dopo aver interpretato il concetto di generatore interferenziale, dovrebbe scaturire immediata. I segnali in CW incontrano una frequenza vicina dando luogo ad un fenomeno di battimento che, assai spesso, rende chiara ed intelligibile la ricezione in telegrafia. Quindi si può dire che questo tipo di ricezione, ottenuto con un normalissimo ricevitore predisposto per l'ascolto delle onde corte, è puramente casuale.

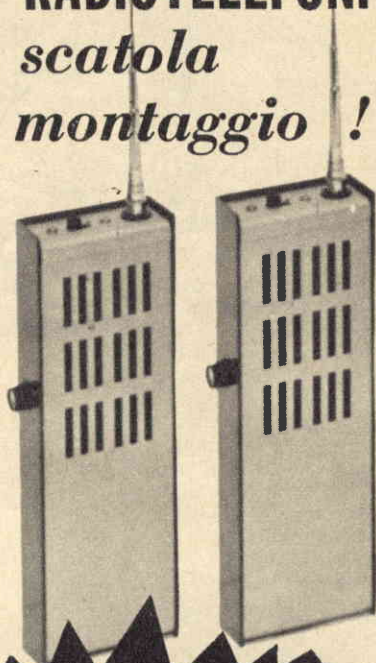
L'oscillatore di battimenti provoca con sicurezza quel fenomeno di battimento che nei normali ricevitori ad onde corte si manifesta per puro caso.

In altre parole, l'oscillatore di battimenti riesce a modulare quei segnali in CW e in SSB che sono soltanto degli impulsi di radiofrequenza.

Per i segnali in CW si inietta in uno stadio di media frequenza un segnale ad onda sinusoidale, di frequenza leggermente diversa da quella del valore su cui è tarata la media frequenza. I due segnali, mescolandosi, danno luogo ad un battimento di valore pari alla differenza delle frequenze dei due segnali. Pertanto, se la differenza tra le due frequenze è contenuta entro i limiti delle frequenze dei segnali di bassa frequenza, il rivelatore del ricevitore funziona regolarmente ed il segnale è perfettamente udibile.

In SSB si inietta, come per il caso della ricezione in CW, un segnale sinusoidale uguale alla parte mancante (i segnali in SSB sono segnali a banda unica laterale). Il risultato è quello di un'onda di forma simmetrica per la quale il circuito di rivelazione funziona regolarmente, producendo il segnale di bassa frequenza. E' ovvio che l'oscillatore deve essere in grado di generare una frequenza di valore variabile attorno alla media frequenza del ricevitore.

COPPIA * * * DI RADIOTELEFONI *in scatola di montaggio !*



**ora
anche
montati
(a richiesta)**

CARATTERISTICHE - Ogni apparato si compone di un ricevitore superrigenerativo e di un trasmettitore controllato a quarzo. Il circuito monta quattro transistor, tutti accuratamente provati e controllati nei nostri laboratori. La potenza è di 10 mW; il raggio d'azione è di 1 Km. - La frequenza del quarzo e di trasmissione è di 29,7 MHz. - La taratura costituisce l'operazione più semplice di tutte, perché si esegue rapidamente soltanto con l'uso di un semplice cacciavite.

La scatola di montaggio di una coppia di radiotelefonici RPR 295 deve essere richiesta a: **RA-DIOPRATICA** - Via Zuretti 52 - 20125 MILANO, inviando anticipatamente l'importo di L. 25.000, a mezzo vaglia postale o c.c.p. 3/57180.

**MUNITA DI
AUTORIZZAZIONE
MINISTERIALE
PER IL LIBERO
IMPIEGO.**

eccolo, stupendo!

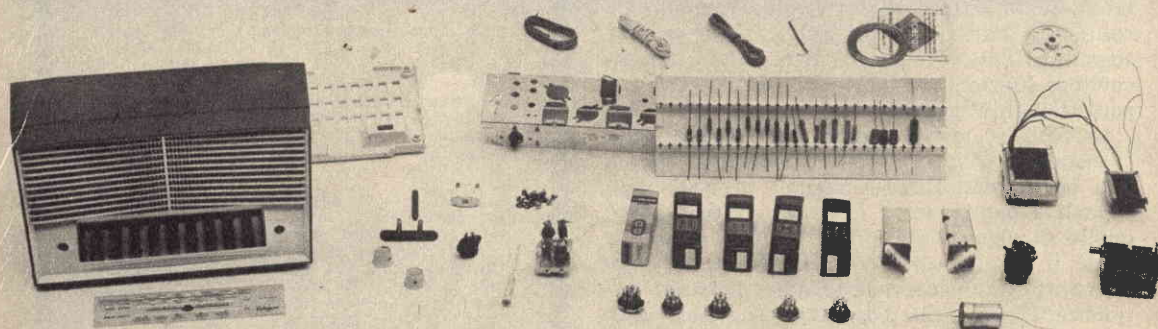
CARATTERISTICHE

Il circuito del ricevitore Calypso è di tipo a conversione di frequenza e la media frequenza ha il valore di 470 Kc/s.

La potenza di uscita è di circa 2 watt, mentre il consumo complessivo del circuito si aggira intorno ai 35 watt. Le gamme d'onda sono due: OM (190-580 m.) e OC (15,5-52 m.).

LO AVETE MONTATO VOI

con la nostra scatola di montaggio



La scatola di montaggio deve essere richiesta inviando anticipatamente l'importo di L. 7.900. a mezzo vaglia o c.c.p. n. 3-57180, a **RADIOPRATICA**, Via Zuretti, 52 - 20125 MILANO. Le spese di spedizione e di imballaggio sono comprese.



Corso
elementare di
RADIOTECNICA

10ª PUNTATA



AMPLIFICAZIONE DI BASSA FREQUENZA

Ogni circuito, di ogni radiorecettore di tipo commerciale, può suddividersi, sommariamente, in tre parti fondamentali, che prendono il nome di « stadi ». Questi tre stadi, a partire dall'antenna, che rappresenta l'entrata del ricevitore radio, fino all'altoparlante, che costituisce l'uscita dell'intero circuito, vengono così denominati: stadio di alta frequenza, stadio di media frequenza e stadio di bassa frequenza.

Esamineremo ora lo stadio di bassa frequenza, che costituisce lo stadio amplificatore finale dei segnali radio captati dall'antenna, quello che sfocia nell'altoparlante; lo stadio di amplificazione di bassa frequenza esercita, quindi, l'ultima azione di « rinforzo » dei segnali, prima che questi si trasformino in voci e suoni.

Circuito ampl. B.F.

In figura 1 è rappresentato lo schema di un amplificatore di bassa frequenza di uso molto comune.

La valvola V1 è un pentodo finale di tipo EL95. Il condensatore C1, che ha il valore di

10.000 pF, permette di far passare soltanto la parte di corrente variabile di bassa frequenza, bloccando la corrente continua, cioè la componente continua della corrente. La corrente variabile, che passa attraverso il condensatore C1, raggiunge la griglia controllo della valvola V1, per essere amplificata; il segnale amplificato viene raccolto sulla placca della valvola ed applicato all'avvolgimento primario del trasformatore di uscita T1; sull'avvolgimento secondario di T1 è collegato l'altoparlante. Il condensatore C3, collegato in parallelo all'avvolgimento primario del trasformatore di uscita T1, serve a cortocircuitare l'eventuale parte di frequenza molto elevata uscente dalla placca della valvola V1; in questo modo non si permette alle componenti di alta frequenza di disturbare il lavoro del trasformatore. La griglia schermo della valvola V1 è generalmente allo stesso potenziale della placca; cioè, in questo caso a 200 V. Il gruppo resistivo, capacitivo R1-C2 serve per polarizzare il catodo della valvola; ossia, per fare in modo che il pentodo conduca, occorre che il catodo si trovi a un potenziale positivo rispetto alla griglia, cioè la griglia deve trovarsi a un potenziale negativo rispetto al ca-

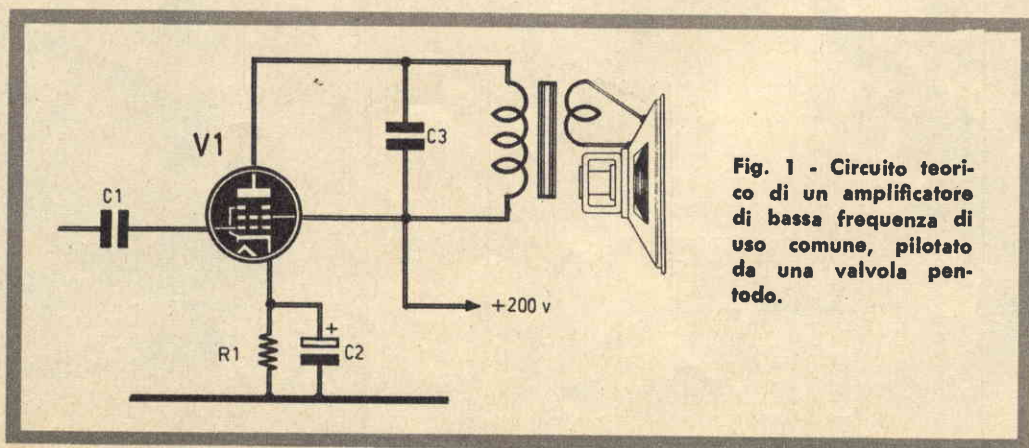


Fig. 1 - Circuito teorico di un amplificatore di bassa frequenza di uso comune, pilotato da una valvola pentodo.

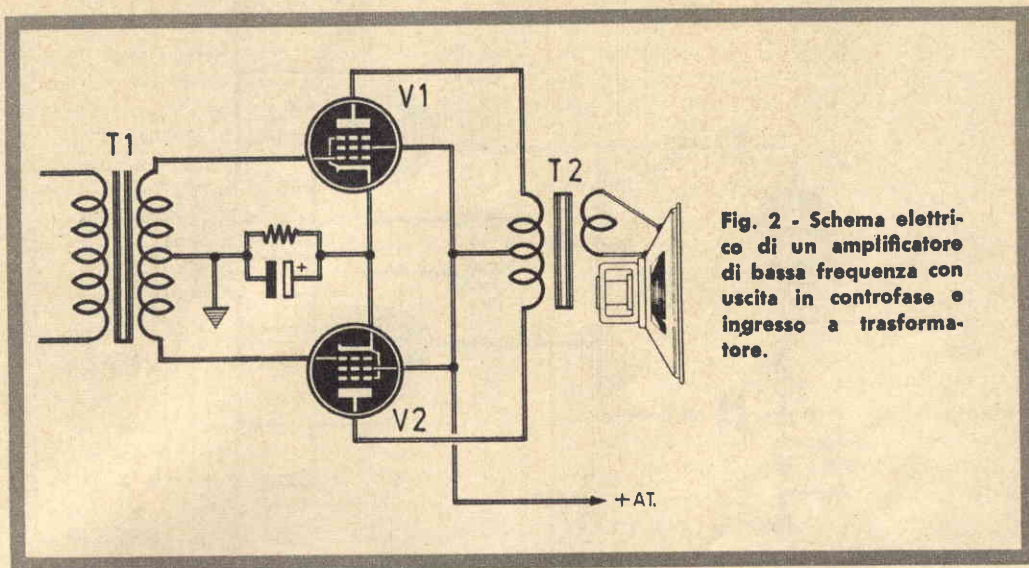


Fig. 2 - Schema elettrico di un amplificatore di bassa frequenza con uscita in controfase e ingresso a trasformatore.

todo: se così non fosse la valvola non funzionerebbe bene.

E vediamo ora come avviene il funzionamento del gruppo resistivo capacitivo R2-C2. Lo scopo da raggiungere è quello di conferire al catodo un potenziale positivo di circa 10 o 20 V. rispetto a massa, mentre la griglia deve trovarsi press'a poco al potenziale di massa o valori leggermente superiori.

La corrente che scorre nella valvola impone al catodo di rimanere positivo, con tensione pari ai valori richiesti, e ciò a causa della presenza della resistenza R1 che provoca la caduta di tensione fino a massa. Al condensatore C2, invece, è affidato il compito di far passare agevolmente la componente variabile della corrente che fluisce nella valvola V1, obbligando la componente continua a passare sulla resistenza e quindi a far assumere al catodo il voluto segno positivo rispetto a massa.

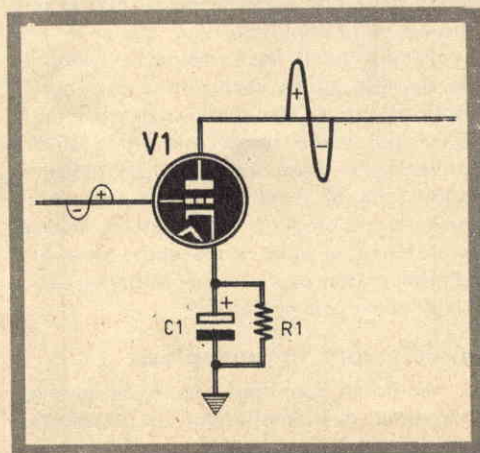
Il motivo per cui negli amplificatori finali di bassa frequenza si ricorre all'uso di valvole pentodo è dovuto al fatto che proprio con questi tipi di valvole si ottengono amplificazioni più potenti; con i pentodi è possibile ricavare all'uscita segnali più robusti rispetto al caso in cui si usano i triodi. I triodi vengono in genere impiegati soltanto per l'amplificazione delle alte frequenze.

Per concludere possiamo dire che il circuito amplificatore a bassa frequenza o amplificatore finale, ha il compito di dare energia a

una tensione variabile che, irrobustita, viene successivamente trasformata in suono dall'altoparlante.

La potenza di uscita, cioè il prodotto della tensione per la corrente nel circuito di uscita, è proprio determinata dallo stadio amplificatore a bassa frequenza; da questo dipende anche la fedeltà di riproduzione, ossia l'assenza o meno di distorsioni; ciò vuol significare anche che, nella costruzione di questi

Fig. 3 - Il triodo amplificatore irrobustisce (amplifica) il segnale applicato alla sua griglia, invertendolo nella fase (segnale capovolto).



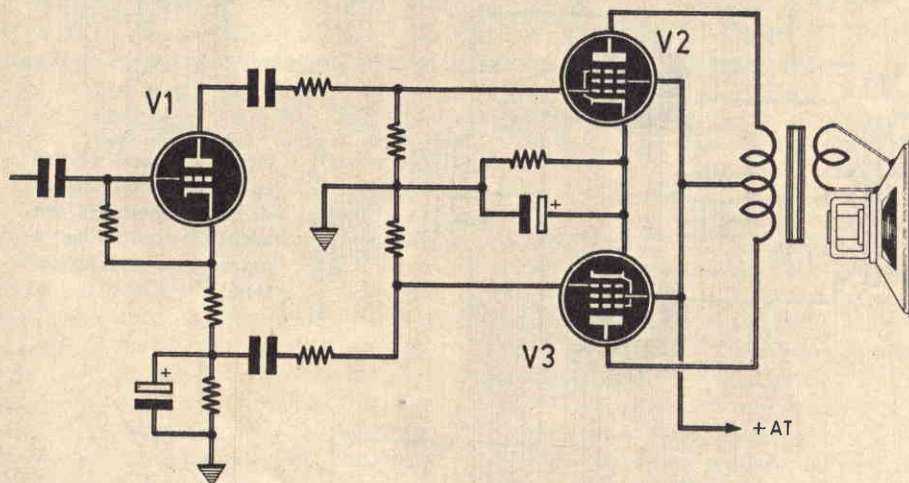


Fig. 4 - Circuito teorico di un amplificatore di bassa frequenza con uscita in push-pull. L'ingresso è del tipo a valvola; la valvola V1, cioè, provvede all'inversione dei segnali da applicare alla valvola V2.

apparati o nella verifica di quelli già costruiti, occorre prestare particolare attenzione a questo amplificatore finale, cioè ai suoi componenti, in modo che siano realizzate quelle doti che lo rendono buono e accettabile. Esiste, come il lettore certamente sa, una vasta gamma di questi amplificatori, ognuno dei quali può essere esaminato, per una prima verifica, ad orecchio, ascoltando cioè il suono che esce dall'altoparlante; in questo modo, a seconda della bontà del suono, si può subito affermare se l'amplificatore è buono o no, supponendo che il trasformatore e l'altoparlante siano in ottime condizioni e opportunamente collegati all'amplificatore stesso.

Tra i tipi molto buoni esiste uno stadio amplificatore a bassa frequenza che presenta caratteristiche di fedeltà e di potenza eccezionali: questo stadio amplificatore si chiama « controfase »; a volte viene anche chiamato amplificatore con uscita in « push-pull » usando la terminologia inglese.

Amplificatore in controfase

Il circuito in controeazione è, in pratica, l'insieme di due amplificatori di bassa frequenza collegati in parallelo tra di loro, con

il circuito catodico in comune, in modo che i catodi delle due valvole raggiungano entrambi lo stesso valore di tensione.

Il segnale da amplificare è applicato all'avvolgimento primario del trasformatore T1, il quale è dotato di una presa centrale sull'avvolgimento secondario. Se si collega questa presa centrale a massa, quando all'avvolgimento primario è applicato un segnale a tensione alternata, sull'avvolgimento secondario sono presenti due tensioni uguali di forma ma invertite: ossia la parte positiva dell'una è negativa nell'altra. Questi due segnali vengono applicati alle due griglie controllo delle valvole V1 e V2. Con questo sistema all'uscita si formano onde sonore provenienti dalla tensione che giunge alle valvole V1 e V2, che lavorano a turno, facendo meno fatica e fornendo suono migliore. Infatti si verifica proprio che la potenza che le valvole possono erogare è doppia di quella che può erogare una valvola sola.

Il circuito di amplificatore finale in controfase con ingresso a trasformatore, come quello presentato in figura 2, presenta alcuni piccoli inconvenienti. L'uso del trasformatore, infatti, implica un costo maggiore nella co-

struzione del ricevitore radio; il trasformatore T1 è un componente un po' caro ed è anche un elemento di ingombro. Un altro inconveniente è dovuto al fatto che il trasformatore T1 introduce sempre un po' di distorsione nella tensione.

Per evitare questi svantaggi nel circuito amplificatore finale in « push-pull », si fa uso, in sostituzione del trasformatore, di una valvola triodo, che prende il nome di valvola invertitrice.

Push-pull invertitrice

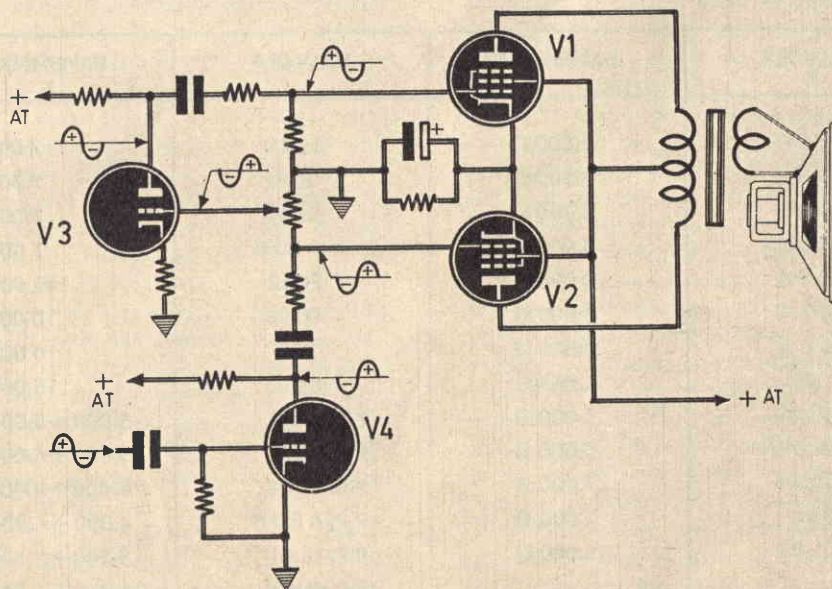
Quando si applica un segnale alternato alla griglia di una valvola amplificatrice, per esempio ad un triodo, si ricava all'uscita della valvola un segnale amplificato, cioè irrobustito, simile a quello applicato alla griglia, ma capovolto, cioè invertito in fase; in altre parole si dice che gli amplificatori invertono i segnali in fase. In figura 3 è rappresentato questo fenomeno: il segnale applicato alla griglia controllo della valvola V1 è di una

certa grandezza; quando questo segnale viene raccolto sulla placca della valvola, esso è simile al precedente ma più grande, ed inoltre risulta invertito in fase, cioè quando sulla griglia controllo della valvola è presente una alternanza positiva sulla placca della valvola si preleva un'alternanza negativa.

Dall'esposizione di questo concetto e dall'esame dello schema di figura 3 si comprende facilmente ora in qual modo la valvola possa sostituire il trasformatore per ottenere l'inversione di fase del segnale da applicare alle due valvole amplificatrici finali funzionanti in controfase. Basterà infatti inviare alla griglia controllo di una delle due valvole amplificatrici finali il segnale prelevato dalla placca del triodo, ed inviare all'altra griglia dell'altra valvola il segnale entrante nel triodo invertitore di fase.

Occorre tener presente che in questo tipo di circuito si debbono utilizzare due condensatori in serie, che hanno lo scopo di bloccare la tensione continua prelevata sull'anodo do-

Fig. 5 - Con l'aggiunta della valvola amplificatrice (V4) si ottiene un sistema di amplificazione finale, con uscita in push-pull, molto più fedele e sicuro.



vuta all'alimentatore ed eventuali altre tensioni continue. Inoltre occorre, come è logico, far in modo che l'ampiezza dei segnali sulla griglia e sull'anodo siano uguali, altrimenti una delle due valvole V1 o V2 del circuito di figura 2 amplifica più dell'altra e, all'uscita, si ha un segnale distorto. A tale scopo si realizza il circuito rappresentato in figura 4, utilizzato in pratica per gli apparecchi radio di maggior potenza e con maggiore fedeltà. In questo schema la tensione da inviare alla griglia controllo delle valvole finali è presa sull'anodo e sul catodo della valvola V1, dato che non c'è differenza sostanziale tra questo sistema di prelievo del segnale e quello effettuato nello schema di figura 3.

Esiste un altro sistema, ancora più fedele, e sicuro, per ottenere l'inversione di fase del segnale: si tratta del sistema impiegante, oltre alla valvola invertitrice anche una valvola amplificatrice, che ha il compito di rendere uguali le due tensioni da applicare alle griglie controllo delle due valvole amplificatrici finali. Questo circuito è rappresentato in figura 5.

In questo stesso circuito sono rappresentate anche le forme d'onda della tensione, che permettono di comprendere meglio il funzionamento del circuito.

Le valvole V1 e V2 sono quelle che realizzano il push-pull, mentre la valvola V3 rap-

presenta l'invertitrice di fase; la valvola V4 costituisce la valvola amplificatrice, che rende uguali in ampiezza i segnali applicati alle griglie controllo delle due valvole amplificatrici finali. Il segnale da amplificare entra nella griglia della valvola V4 e viene amplificato da questa ed inviato alla griglia della valvola V2, invertito di fase; contemporaneamente, la valvola V3, cioè la valvola invertitrice di fase, preleva una porzione del segnale presente sulla griglia della valvola V2 e lo amplifica, invertendolo di fase ed inviandolo poi alla griglia della valvola V1, in modo che in questo punto la tensione risulti in opposizione di fase rispetto a quella presente sulla griglia controllo della valvola V2. Il risultato è che sull'altoparlante si ritrova un segnale ottimo e potentissimo, frutto del lavoro delle due valvole amplificatrici finali V1 e V2, nonché delle due ausiliarie V3 e V4.

Trasformatore di uscita

Questo particolare trasformatore, presente in tutti gli apparecchi radio a valvole, collegato fra la valvola amplificatrice finale e l'altoparlante, viene così chiamato perchè è collegato all'uscita della valvola finale dell'apparecchio radio.

Come è stato più volte ripetuto, ogni apparecchio radio è caratterizzato dalla presenza di un circuito di entrata e di un circui-

VALVOLA	IMPEDENZA	VALVOLA	IMPEDENZA
UL 84	2.500 Ω	EL 41	7.000 Ω
45 B 5	2.500 Ω	DL 92	7.000 Ω
UL 41	3.000 Ω	DL 93	7.000 Ω
35 QL 6	3.000 Ω	6 BQ 5	7.000 Ω
35 D 5	3.000 Ω	EL 42	10.000 Ω
35 B 5	3.000 Ω	DL 94	10.000 Ω
50 B 5	3.000 Ω	3 S 4	10.000 Ω
EL 90	5.000 Ω	DL 96	15.000 Ω
UCL 82	5.000 Ω	P.P. 6 V 6	5.000 + 5.000 Ω
6 V 6	5.000 Ω	P.P. EL 95	5.000 + 5.000 Ω
6 AQ 5	7.000 Ω	P.P. EL 84	4.000 + 4.000 Ω
EL 84	7.000 Ω	P.P. 6 BQ 5	4.000 + 4.000 Ω
ECL 86	5.000 Ω	P.P. EL 41	3.500 + 3.500 Ω
		P.P. EL 86	1.750 + 1.750 Ω

to di uscita; tra questi due circuiti si sviluppa l'intero percorso del ricevitore radio.

Il circuito di entrata è rappresentato dall'antenna e dai primi elementi ad essa collegati; il circuito di uscita è caratterizzato dalla presenza di un trasduttore acustico, che può essere la cuffia telefonica o l'altoparlante. Per pilotare una cuffia telefonica non occorrono potenze elettriche di valore rilevante; per pilotare invece un altoparlante è necessario che l'apparecchio radio sviluppi una certa quantità di potenza elettrica. Il trasformatore di uscita trasferisce appunto la potenza elettrica, erogata dalla valvola amplificatrice finale di bassa frequenza, nell'altoparlante. All'avvolgimento primario del trasformatore di uscita è affidato anche il compito di fungere da elemento di carico anodico della valvola amplificatrice finale.

Come si sa, la potenza elettrica è determinata dal prodotto della tensione per l'intensità di corrente. Quindi, la potenza può essere elevata quando sono elevati i due fattori che la determinano, oppure quando è elevato uno solo di questi. Nel nostro caso deve essere elevato il valore relativo alla corrente elettrica, perchè per ottenere un campo elettromagnetico intenso nell'altoparlante, cioè nella sua bobina mobile, occorre che questa venga percorsa da una corrente di notevole intensità. Dunque, il compito principale del trasformatore di uscita è quello di trasformare la potenza elettrica presente nell'avvolgimento primario in una potenza elettrica, nell'avvolgimento secondario, nella quale il valore della tensione viene ridotto di molto mentre quello della corrente viene elevato. Ed ecco spiegato il motivo per cui l'avvolgimento primario è caratterizzato da un filo molto sottile, mentre quello secondario è ottenuto con filo di sezione elevata, perchè deve sopportare la notevole intensità di corrente che lo attraversa.

Quando si deve montare un trasformatore di uscita, si deve tener conto di alcuni dati essenziali: le caratteristiche radioelettriche della valvola amplificatrice finale, cioè l'impedenza dell'avvolgimento secondario, che deve corrispondere all'impedenza dell'altoparlante da collegare, e, per ultima, la potenza di uscita misurata in watt.

Nella tabella sono elencati, a titolo di esempio, alcuni valori di impedenza di carico delle valvole più comunemente impiegate negli amplificatori di bassa frequenza.

L'ELETTRONICA RICHIEDE CONTINUAMENTE
NUOVI E BRAVI TECNICI

Frequentate anche Voi la **SCUOLA DI
TECNICO ELETTRONICO**
(elettronica industriale)

Col nostro corso per corrispondenza imparerete rapidamente con modesta spesa. Avrete l'assistenza dei nostri Tecnici e riceverete GRATUITAMENTE tutto il materiale necessario alle lezioni sperimentali.

Chiedete subito l'opuscolo illustrativo gratuito a:

ISTITUTO BALCO
V. Crevacuore 36/10 10146 TORINO

Anche l'avvolgimento secondario del trasformatore di uscita ha un suo valore di impedenza: questa deve essere uguale all'impedenza della bobina mobile dell'altoparlante.

I valori più comuni delle impedenze degli avvolgimenti secondari dei trasformatori di uscita sono: 2,5 - 3,8 - 4,6 - 5 - 7 - 8 - 16 - 20 - 500 - 800 ohm.

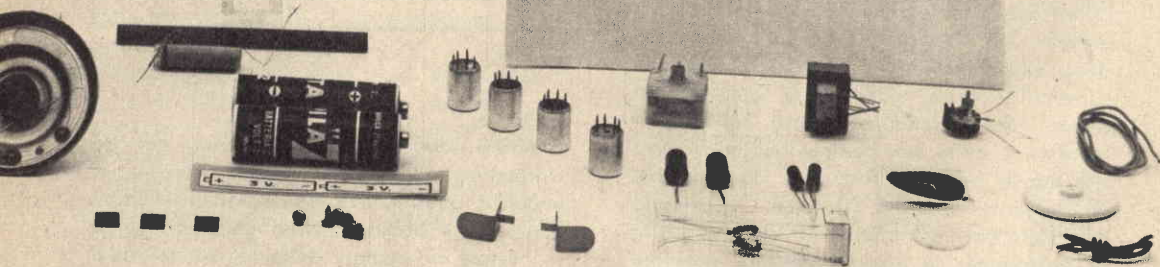
I trasformatori di uscita più comuni sono quelli montati nei ricevitori radio a circuito supereterodina, e questi tipi di trasformatori sono stati i primi a nascere dopo l'avvento della radio. Attualmente, in virtù del continuo e costante progresso nel perfezionamento dell'amplificazione di bassa frequenza, sono stati concepiti trasformatori di uscita anche molto complessi e assai costosi; tra questi ricordiamo i trasformatori di uscita ultralineari, impiegati negli amplificatori Hi-Fi. In questi trasformatori l'avvolgimento primario ha una presa al 43% del numero totale delle spire, per la polarizzazione delle griglie schermo. Il nucleo è realizzato con lamierini ad alta permeabilità, mentre gli avvolgimenti sono suddivisi perfettamente tra di loro, allo scopo di garantire un basso valore di capacità distribuita.



montatelo

SENZA ESITA- ZIONE!

**è ottimo
è potente!**



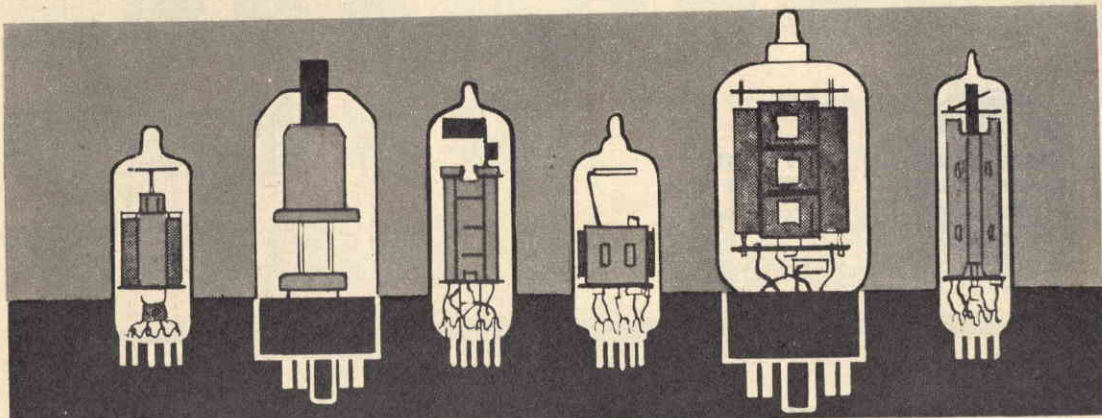
CARATTERISTICHE

Il ricevitore KING è di tipo portatile, monta a 6 transistor e 1 diodo al germanio. E' adatto per la ricezione della gamma delle onde medie. Per l'alimentazione vengono usate due pile a torcia da 3 volt, collegate in serie tra di loro, in modo da erogare la tensione complessiva di 6 volt e di assicurare una lunga autonomia di funzionamento. Le sue dimensioni sono di 17,5 x 7,8 x 3,8. Il circuito è di tipo stampato. Il contenitore è di plastica antiurto di linea moderna ed accuratamente finito.

ELEGANTE BORSA IN VINILPELLE IN REGALO

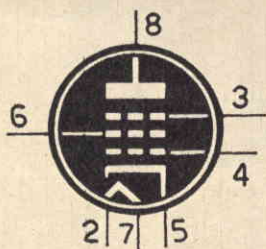
Per richiedere una o più scatole di montaggio occorre inviare anticipatamente l'importo di L. 6.900 per ciascuna scatola, a mezzo vaglia postale o c.c.p. 3/57180, intestato a RADIODIPRATICA - (20125) Milano - Via Zuretti 52. Nel prezzo sono comprese anche le spese di spedizione. Non si accettano ordinazioni in contrassegno.

La scatola di montaggio è composta con materiale di primissima qualità, atto a garantire a chiunque, nella maniera più assoluta, un lavoro costruttivo spedito e sicuro. Si tratta di un circuito moderno, ricco di tutte quelle caratteristiche e preziosità che possono vantare soltanto i ricevitori a transistor: di prezzo notevole.



PRONTUARIO DELLE VALVOLE ELETTRONICHE

Queste pagine, assieme a quelle che verranno pubblicate nei successivi numeri della Rivista, potranno essere staccate e raccolte in un unico raccoglitore per formare, alla fine, un prezioso, utilissimo manuale perfettamente aggiornato.

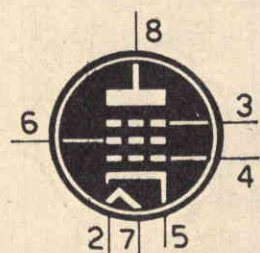


6SR7

**DOPPIO DIODO
TRIODO
AMPL. BF e RIV.
(zoccolo octal)**

$V_f = 6,3 \text{ V.}$
 $I_f = 0,3 \text{ V.}$

$V_a = 250 \text{ V.}$
 $V_g = -9 \text{ V.}$
 $I_a = 9,5 \text{ mA}$

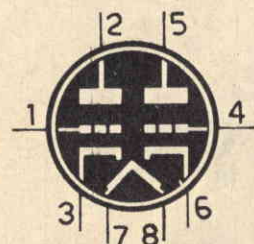


6SS7

**PENTODO
AMPL. AF-MF
(zoccolo octal)**

$V_f = 6,3 \text{ V.}$
 $I_f = 0,15 \text{ A.}$

$V_a = 250 \text{ V.}$
 $V_{g2} = 100 \text{ V.}$
 $V_{g1} = -3 \text{ V.}$
 $I_a = 9 \text{ mA}$
 $I_{g2} = 2 \text{ mA}$

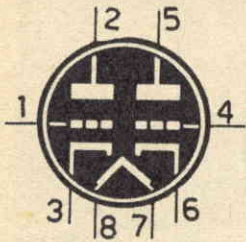


6ST7

**DOPPIO DIODO
TRIODO
AMPL. BF-RIV.
(zoccolo octal)**

$V_f = 6,3 \text{ V.}$
 $I_f = 0,15 \text{ A.}$

$V_a = 250 \text{ V.}$
 $V_g = -9 \text{ V.}$
 $I_a = 9,5 \text{ mA}$

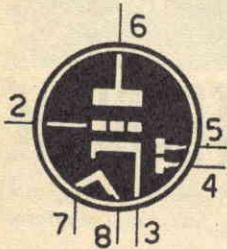


6SJ7

PENTODO
AMPL. AF-MF
(zoccolo octal)

$V_f = 6,3 \text{ V.}$
 $I_f = 0,3 \text{ A.}$

$V_a = 250 \text{ V.}$
 $V_{g2} = 100 \text{ V.}$
 $V_{g1} = -3 \text{ V.}$
 $I_a = 3 \text{ mA}$
 $I_{g2} = 0,8 \text{ mA}$

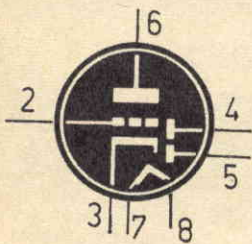


6SK7

PENTODO
AMPL. AF-MF
(zoccolo octal)

$V_f = 6,3 \text{ V.}$
 $I_f = 0,3 \text{ A.}$

$V_a = 250 \text{ V.}$
 $V_{g2} = 100 \text{ V.}$
 $V_{g1} = -3 \text{ V.}$
 $I_a = 9,2 \text{ mA}$
 $I_{g2} = 2,6 \text{ mA}$

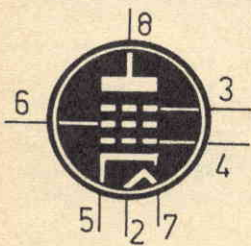


6SL7

DOPPIO TRIODO
AMPL. BF
(zoccolo octal)

$V_f = 6,3 \text{ V.}$
 $I_f = 0,3 \text{ A.}$

$V_a = 250 \text{ V.}$
 $V_g = -2 \text{ V.}$
 $I_a = 2,3 \text{ mA}$

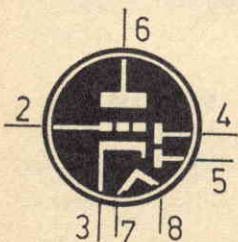


6SN7

DOPPIO TRIODO
AMPL. BF
(zoccolo octal)

$V_f = 6,3 \text{ V.}$
 $I_f = 0,6 \text{ A.}$

$V_a = 250 \text{ V.}$
 $V_g = -8 \text{ V.}$
 $I_a = 9 \text{ mA}$

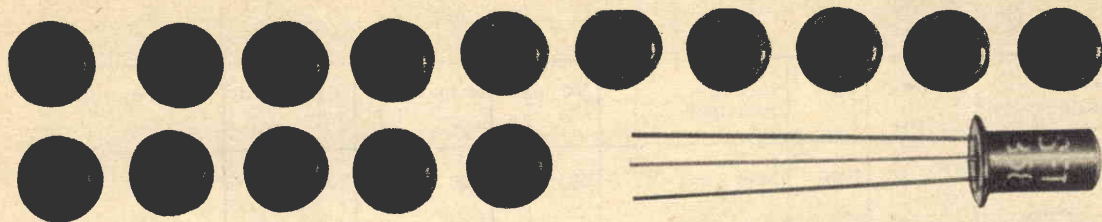


6SQ7

DOPPIO DIODO
TRIODO
AMPL. BF e RIV.
(zoccolo octal)

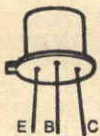



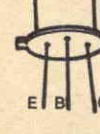
$V_f = 6,3 \text{ V.}$
 $I_f = 0,3 \text{ A.}$



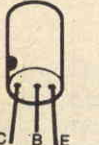
$V_a = 250 \text{ V.}$
 $V_g = -2 \text{ V.}$
 $I_a = 0,9 \text{ mA}$





PRONTUARIO dei TRANSISTOR

Per conoscere caratteristiche fondamentali, equivalenze o corrispondenze dei transistori più comuni in vendita sul mercato italiano, sia di fabbricazione nazionale che estera.

Conformazione	Nome	Tipo	Impieghi principali	Vc max	Ic max	Equivalenti	Corrispondenti
	BCY 34	PNP	imp. gen.	30 V	100 mA	—	—
	BCY 38	PNP	imp. gen.	30 V	500 mA	—	—
	BCY 39	PNP	imp. gen.	60 V	500 mA	—	—
	BCY 40	PNP	imp. gen.	30 V	500 mA	—	—
	BCY 54	PNP	imp. gen.	50 V	500 mA	—	—

Confor- mazione	Nome	Tipo	Impieghi principali	Vc max	Ic max	Equivalenti	Corrispondenti
	BCY 55	PNP	imp. gen.	50 V	500 mA	—	—
	BCZ 10	PNP	imp. gen. ampl. BF	95 V	50 mA	OC200	BCZ12 2N291 TR722 2N611 2N402 2N1372 2N612 2N320 2N186 2N422 2N1623 SFT252 OC201 2N1414 2S302 TR320 SFT251 2N363 2N1413 2N381 SFT221 2N1384 2N319 SFT222 2N403 2N1287 2N613 2N1447 2N597 2N188 2N1446 2N633 2N187 2N60 2S303 2N281 2N1191 2N270 2N650 2N360 2N1681 2N1448 TR721 2N382 2N61 2N1192
	BCZ 11	PNP	imp. gen. ampl. BF	95 V	50 mA	OC200 OC201	OC203 2N586 BCY11 2N1057 2S301 SFT243 2N460 2N60 2N1056 SFT242 BCZ11 2N1956 2N61 2N1375 2N1373 2N1187 SFT241 2N59 2N461 2N1377 2N1186 2N1188

Confor- mazione	Nome	Tipo	Impieghi principali	Vc max	Ic max	Equivalenti	Corrispondenti
	BCZ 12	PNP	imp. gen. ampl. BF	60 V	50 mA	—	BCZ10 2N1372 OC200 2N320 TR722 2N422 2N402 SFT252 2N612 2N1414 2N186 TR320 2N1623 2N363 OC201 2N381 2S302 2N1384 SFT251 SFT222 2N1413 2N1287 SFT221 2N1447 2N319 2N188 2N403 2N633 2N613 2N60 2N597 2N281 2N1446 2N270 2N187 2N360 2S303 2N1448 2N1191 2N382 2N611 2N1192
	BCZ 13	PNP	ampl. BF imp. gen.	20 V	10 mA	—	2N2279 AC131 2N1144 2N407 GT758 2N2447 2N2274 2SB49 2N63 2N185 2N189 2N241 2N186 GT74 2N519 2N192 2N592 2N323 2N563 SFT323 2N279 SFT353 2N405 2N85 2N680 2N1370 2N368 2N396 2N593 AC116 2N190 AC122 2SB48 AC150 2N187 2N369 2N283 CK22 2N322 2N324 SFT322 2N825 SFT352 2SB50 2N1274 2N567 AC151 2N1128 2N801 GT109 2N280 2N265 2N191 2N508 2N188 2N2449 2N105 AC162 2N226 GT82 2N565 AC163 BCZ14 2N1129 2N799 2N572

UNO SCHEMA



Se vi occorre lo schema elettrico di un apparecchio radio, di un televisore, di un registratore, anche di vecchia data, il nostro Ufficio Consulenza dispone di un archivio di schemi di quasi tutte le marche nazionali ed estere. Ne possediamo documentazione tecnica di sottomarche o piccole industrie artigianali.

Ad evitare inutile corrispondenza o richieste impossibili pubblichiamo qui di seguito in ordine alfabetico l'elenco delle marche di televisori di cui disponiamo schemi elettrici dei tipi più diffusi in commercio. Non sarà data evasione alla richiesta di schemi al di fuori dell'elenco di marche qui riportato.

TELEVISORI

ABC
ACEC
ADMIRAL
ALLOCCCHIO BACCHINI
AMERICAN TELEVISION
ANEX
ANGLO
ART
ARVIN
ATLANTIC
ATLAS MAGN. MAR.
AUTOVOX
BELL
BLAUPUNKT
BRAUN
BRION VEGA
CAPEHART-FARNS-WORT
CAPRIOTTI CONTIN.
CARAD
CBS COLUMBIA
CENTURY
C.G.E.
CONDOR
C.R.C.
CREZAR
CROSLEY
DUCATI
DUMONT
EFFEDIBI
EKCOVISION
EMERSON
ERRES
EUROPHON
FARENS
FARFISA
FIMI PHONOLA
FIRTE

GADO
G.B.C.
GELOSO
GENERAL ELECTRIC
GERMANVOX
GRAETZ
GRUNDIG
HALLICRAFTERS
KAISER RADIO
KAPSCH SOHNE
KASTELL
KUBA
IBERIA
IMCA RADIO
IMPERIAL
INCAR
INELCO
IRRADIO
ITALRADIO
ITALVIDEO
ITELECTRA
JACKSON
LA SINFONICA
LA VOCE DELLA RADIO
LE DUC
LOEWE OPTA
MABOLUX
MAGNADYNE
MAGNAFON
MAGNAVOX
MARCUCCI
MASTER
MATELCO NATIONAL
MBLE
METZ
MICROLAMBDA
MICROM
MINERVA
MOTOPOLA

NIVICO
NORD MENDE
NOVA
NOVAUNION
NOVAK
N.R.C.
NUCLEOVISION
OLYMPIC
OPTIMUS
OREM
PHILCO
PHILIPS
POLYFON
POMA
PRANDONI
PRESTEL
PRISMA
PYE
RADIOMARELLI
RADIO RICORDI
RADIOSON
RAJMAR
RAJMOND
RAYTHEON
R.C.A.
R.C.I.
RECOFIX
REFIT
RETZEN
REX
ROYAL ARON
SABA
SAMBER'S
SANYO
S.B.R.
SCHARP
SCHAUB LORENZ
SENTINEL
SER
SIEMENS

SIMPLEX
SINUDYNE
SOCORA
SOLAPHON
STEWART WARNER
STILMARK
STROMBERG CARLSON
STOCK RADIO
SYLVANIA
TEDAS
TELECOM
TELEFOX
TELEFUNKEN
TELEREX
TELEVIDEON
THOMSON
TONFUNK
TRANS CONTINENTS
TRANSVAAL
TUNGSRAM
ULTRAVOX
UNDA
URANYA
VAR RADIO
VICTOR
VISDOR
VISIOLA
VIS RADIO
VOCE DEL PADRONE
VOXON
WATT RADIO
WEBER
WEST
WESTINGHOUSE
WESTMAN
WUNDERCART
WUNDERSEN
ZADA
ZENITH

Ogni schema costa L. 800 ma 'gli Abbonati lo pagano solo 600 lire. Per farne richiesta è necessario inviare l'importo a mezzo vaglia o C.C.P. 3/57180 intestato a RADIO-PRATICA, Via Zuretti 52, 20125 MILANO.

CONSULENZA **tecnica**

Chiunque desideri porre quesiti su qualsiasi argomento tecnico, può interpellarci a mezzo lettera o cartolina indirizzando a: «Tecnica Pratica» sezione Consulenza Tecnica, Via ZURETTI 52 - Milano. I quesiti devono essere accompagnati da L. 600 in francobolli, per gli abbonati L. 400. Per la richiesta di uno schema elettrico di radioapparato di tipo commerciale inviare L. 800. Per schemi di nostra progettazione richiedere il preventivo.



NUOVO INDIRIZZO: VIA ZURETTI, 52 - 20125 MILANO

RADIOPRATICA riceve ogni giorno dai suoi Lettori decine di lettere con le richieste di consulenza più svariate, anche se in massima parte tecniche. Noi siamo ben lieti di aiutare i Lettori a risolvere i loro problemi, ma ci creeremmo dei problemi ben più grossi se dedicassimo tutto il nostro tempo alla corrispondenza e trascurassimo il resto. Tutte le lettere che riceviamo vengono lette ed esaminate; non a tutte è possibile rispondere.

Ho letto sulla rivista del Touring Club la pubblicità della elettronica Soyo riguardante gli apparecchi ozonizzatori per purificare l'aria in ambienti pubblici, in ambienti chiusi, in automobili, nei frigoriferi ecc. La cosa mi interessa, ma vorrei saperne un po' di più da voi che senz'altro ne siete al corrente e soprattutto mi saprete dire se vale la pena di comprare uno di questi apparecchi. Vorrei anche sapere che cosa c'entra l'elettronica con l'ozono e gli ozonizzatori. Grazie!

GATTI MARIO
Messina

Ringraziamo innanzi tutto questo lettore perchè ci pone un quesito diverso e nuovo, al quale rispondiamo molto volentieri anche se in forma limitata: infatti sull'ozono c'è tantissimo da dire e noi diremo solo l'indispensabile.

Questo gas fu scoperto nel 1840 dal tedesco Schoenbein e fu successivamente studiato da altri innumerevoli scienziati. E' una modificazione cosiddetta triatomica dell'ossigeno. E' un gas che non ha alcun lato negativo per l'uomo, se non in dosi eccessive.

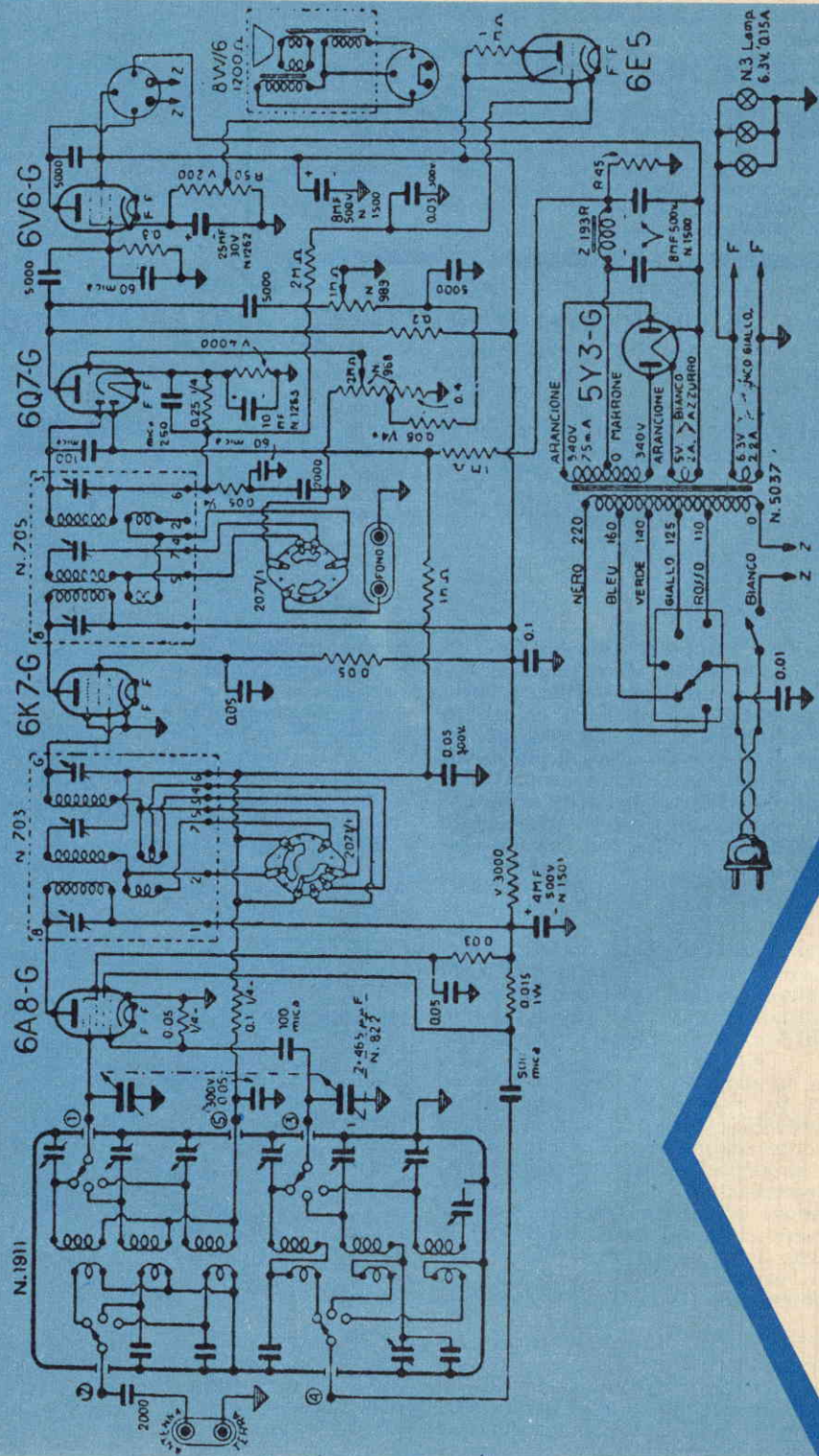
Già il famoso scienziato francese Pasteur ebbe a scrivere che con l'aria respiriamo la maggior parte delle nostre malattie. Però i microbi che l'aria porta sono bruciati a contatto con l'ozono, così come le tossine sono distrutte.

L'ozono si forma naturalmente nell'aria a seguito di scariche elettriche e per processo fotochimico. L'elettricità, com'è noto, consiste in elettroni che s'inseguono alla velocità della luce; nel loro inseguimento bombardano le molecole di ossigeno dell'aria che si raggrup-

pano in molecole di tre atomi formando ozono. Ecco, signor Gatti, una prima giustificazione elettronica; un'altra è dovuta al fatto che l'industria elettronica si è presa il compito (ed è la sola che possa farlo) di riprodurre artificialmente l'ozono per il suo sfruttamento scientifico, industriale e domestico. Negli ozonizzatori si provocano scariche elettriche ad alta tensione (2.500 volt) tra due o più piastre metalliche isolate ad opportuna distanza tra le quali si forma un passaggio di miriadi di piccole scariche che trasformano l'ossigeno atmosferico in ozono.

**ozonizzatore per
uso domestico
della Soyo**





Non è molto tempo che si è creata l'esigenza di purificare l'aria, per cui sul mercato non si trovano molte apparecchiature per la produzione di ozono. Uno dei più diffusi ozonizzatori per ambienti domestici è il « domus » della « Elettronica Soyo » che è una scatoletta di plastica di cm. 10 x 22 x 7 e la si acquista con una diecina di migliaia di lire. Pesa circa chilogrammi 1,300 e si può appendere al muro o appoggiare su un mobile. Si alimenta in alternata con tutte le tensioni, consuma un Kw ogni 100 ore circa. Questo apparecchio riesce con soddisfacenti risultati a purificare, sterilizzare e deodorare ambienti fino a 50 m³.

Vi sono ozonizzatori per ristoranti, cinematografi, ospedali, bar, negozi, automobili, frigoriferi, stalle, pollai, ecc. L'ozonizzatore, caro amico, è senz'altro l'unico apparecchio che non si venda in scatola di montaggio e che è sconsigliabile autocostruirsi...

In ogni caso, le consigliamo di comprarne uno perchè mal che vada, anche se gli ambienti in cui lei vive sono abbastanza puri potrà impiegare l'ozono come stimolante del suo organismo; tanto più se lei è giovane e sportivo.

Sembra che anche il campione ciclistico Anquetil utilizzando l'ozono in forma terapeutica sia riuscito a ottenere il nuovo record dell'ora (Km. 47,493) all'età di ben 34 anni! lo ha dichiarato lui stesso alla televisione francese: per discolarsi dalle accuse di essersi drogato ha risposto di essersi sottoposto a bagni ed iniezioni di ozono, sotto attento controllo medico.

occhio magico e sintonizzatore automatico. La gamma delle onde corte si estende fra i 16 e i 52 metri, quelle delle onde medie fra i 190 e i 580 metri e quella delle onde lunghe fra i 750 e i 2.000 metri. La media frequenza ha il valore di 467 KHz. La potenza di uscita del ricevitore è di 4 watt.

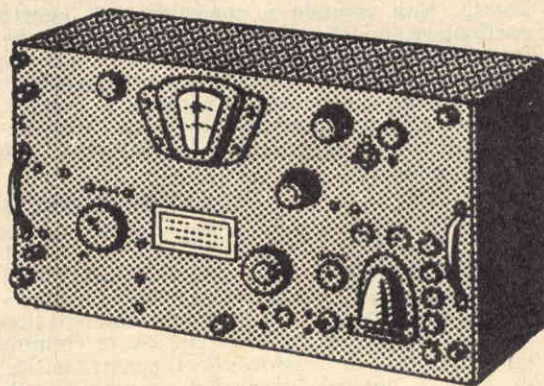
Siamo lieti di pubblicare lo schema di questo ricevitore, che ci è particolarmente caro in quanto appartiene ai tempi in cui alcuni dei nostri tecnici hanno compiuto la loro preparazione professionale.

Mi è stato offerto un ricevitore surplus BC.342, che vorrei acquistare soltanto se fosse adatto alla ricezione della gamma o delle gamme del radioamatore. Desidererei un vostro parere in proposito, unitamente alle caratteristiche del ricevitore stesso.

MAGNI AUGUSTO
Pistoia

Il ricevitore BC.342 è un discreto apparecchio che consente l'ascolto delle frequenze comprese tra 1,5 e 18 MHz, suddivise in sei gamme. Esso, pertanto, permette la ricezione delle gamme radiantistiche degli 80, 40 e 20 metri. Esso impiega 10 valvole, delle quali quattro sono di tipo 6K7, una è di tipo 6L7, una è di tipo 6R7, due sono di tipo 6C6, una è di tipo 6F6 ed una è di tipo 5W4; il ricevitore è provvisto di filtro a quarzo e di BFO.

Per lei la cosa più importante è che l'apparecchio, che intende acquistare, sia perfettamente funzionante e sia provvisto di alimentatore di rete, perchè i modelli originali sono stati progettati per l'alimentazione con accumulatore. Il disegno qui riprodotto si riferisce appunto al ricevitore BC.342.



ROBERTO CUOMO
Città di Castello

Forse vi sto chiedendo l'impossibile, ma io voglio fare ugualmente il tentativo.

Un mio parente mi ha regalato in questi giorni un ricevitore di marca Geloso costruito molti anni fa. Questo ricevitore è il tipo super G66, adatto per la ricezione delle onde corte, medie e lunghe, che io ritengo un apparecchio di classe. Il ricevitore purtroppo non funziona ma non è stato mai riparato e ciò mi fa ritenere che si tratti di cosa da nulla. Prima di metterci le mani io sarei felice di venire in possesso dello schema del ricevitore, perchè così mi sentirei più sicuro in qualsiasi tipo di intervento. Voi a questo punto avrete già capito la natura della mia domanda: potete inviarmi o pubblicare in questa rubrica lo schema teorico del ricevitore? Grazie anticipatamente.

Il suo ricevitore è stato lanciato sul mercato nel lontano 1939 e rappresentò, a quei tempi, un ricevitore di classe, perchè era dotato di

Sono un fedele lettore di questa stupenda rivista e mi prodigo nel divulgarla instancabilmente fra amici e conoscenti. Ho costruito molti progetti presentati da Radiopratica e quasi sempre ho ottenuto il pieno successo. Ora mi rivolgo a voi per chiedervi un consiglio. Ho costruito il ricevitore a reazione presentato a pagina 345 del fascicolo di aprile di quest'anno della rivista. L'apparecchio funziona bene, ma la zona dove abito non consente una buona ricezione; vorrei quindi accoppiare all'apparecchio un preamplificatore o un pre-selettore, funzionante nella gamma compresa fra gli 11 e i 2.100 metri, ma che impieghi lo stesso gruppo AF montato nel ricevitore. Desidererei ricevere da voi gli schemi elettrico e pratico necessari per la costruzione.

NICOLANGELO COLANTUONO
Rimini

L'aggiunta di un preamplificatore di alta frequenza al ricevitore da lei costruito non è consigliabile; ciò perchè il ricevitore stesso è già provvisto di uno stadio di alta frequenza. L'accoppiamento con un altro preamplificatore peggiorerebbe le cose, perchè si avrebbe instabilità di funzionamento col pericolo dell'insorgere di oscillazioni che impedirebbero la ricezione.

Per migliorare la ricezione è consigliabile invece far uso di una buona antenna, che lei potrà scegliere tra quelle descritte nel fascicolo di aprile '68, a pagina 296. Data la notevole escursione di gamma del ricevitore, consigliamo un'antenna ad « L », le cui dimensioni dovrebbero essere le più grandi possibili, compatibilmente con lo spazio a disposizione.

Sto costruendo il ricevitore descritto a pagina 330 del fascicolo di aprile di quest'anno di Radiopratica. Ho già acquistato tutto il materiale necessario, tranne che il trasformatore T1, per il quale mi è stato chiesto il tipo di push-pull di transistor al quale deve risultare adatto. Non essendo a conoscenza di questo particolare, non ho potuto rispondere alla domanda postami e ho dovuto rinunciare, almeno temporaneamente, all'acquisto del componente. Vi sarei grato se, attraverso questa rubrica, potreste rispondermi, rendendovi così utili anche a tutti quei lettori che si trovano nelle mie stesse condizioni.

ARMANDO ROSELLI
Rovigo

Nell'articolo nel quale abbiamo descritto il ricevitore, che lei vuole realizzare, è stato precisato che il trasformatore doveva essere il tipo « rosso » della Corbetta; lei può usare comunque altri tipi di trasformatori per transistor di piccola potenza, come ad esempio quelli adatti per push-pull di OC72.



VOI

**CHE DESIDERATE UNA RAPIDA
RISPOSTA ALLE DOMANDE TEC-
NICHE CHE RIVOLGETE AL NO-
STRO UFFICIO CONSULENZA, U-
TILIZZATE QUESTO MODULO E
SARETE SENZ'ALTRO**

ACCONTENTATI

Seguendo Radiopratica e realizzando molti progetti in essa presentati, posso considerarmi oggi un radiotecnico dilettante di un certo valore. So costruire e riparare, infatti, qualsiasi tipo di ricevitore a valvole e a transistor.

Ho costruito in questi giorni l'invertitore di corrente presentato a pagina 907 del fascicolo di dicembre della rivista e ho collegato all'uscita dell'apparecchio un voltmetro, il quale segnala la presenza di tensione. Inserendo invece all'uscita un piccolo ricevitore a valvole, questo non funziona perchè non vi è più corrente.

Cosa si può fare per ridurre la tensione della batteria d'auto da 12 a 6 V., dato che l'invertitore funziona con la tensione di 6 V.?

PIETRO GIORZA
Torino

Lei dimentica un particolare, quello della potenza dell'invertitore, che è di soli 5 watt. La potenza assorbita dal ricevitore, che si vuol alimentare, non deve superare quella erogata dall'invertitore. Tenga presente che un ricevitore a cinque valvole difficilmente assorbe una potenza inferiore ai 25-30 watt; ciò significa che un ricevitore a valvole non può essere alimentato con questo invertitore. Nella migliore delle ipotesi sarà possibile alimentare un ricevitore ad una valvola.

Per quel che riguarda la riduzione della tensione dell'accumulatore a 6 V., è sufficiente prelevare la tensione fra il 1° e il 3° elemento anziché fra il 1° e il 6°.

Ho realizzato il timer per camera oscura presentato sul fascicolo di marzo di quest'anno della rivista, ma il risultato purtroppo non è stato molto brillante; infatti, quando si preme il pulsante di avviamento, il relé non funziona. Che cosa mi potete dire in proposito?

GIAMBATTISTA POZZO
Roma

Se il montaggio da lei eseguito è privo di errori, occorre alleggerire la pressione sui contatti del relé, regolando l'apposita vite (tenga presente che nel nostro disegno riportato in figura 3 di quell'articolo la vite di regolazione risultava intersecata dalla linea indicante il particolare contrassegnato con il numero 2). Nel caso in cui il relé dovesse rimanere ulteriormente immobile, occorre ridurre il valore della resistenza R3 fino a 20.000 ohm ed anche meno; non dimentichi che, prima di intervenire sul circuito, si debbono controllare tutte le tensioni e le correnti indicate nell'articolo.

Sono un vostro abbonato ed avendo intenzione di realizzare l'amplificatore di potenza a transistor apparso a pagina 94 del fascicolo di febbraio dello scorso anno della rivista, vorrei porvi alcuni quesiti su tale progetto.

NEL VOSTRO INTERESSE

NEL VOSTRO INTERESSE SE VOLETE AVERE UNA RISPOSTA PIU' RAPIDA E SICURA ALLE VOSTRE DOMANDE TECNICHE, UTILIZZATE QUESTO MODULO, RICORDANDOVIVI DI UNIRE L'IMPORTO RELATIVO IN FRANCOBOLLI. LE LETTERE NELLE QUALI NON RISULTERANNO INCLUSI I FRANCOBOLLI VERRANNO CESTINATE!

Desidererei conoscere il valore esatto della tensione che deve erogare l'avvolgimento secondario del trasformatore T1, dato che negli schemi elettrico e pratico è indicata una tensione di alimentazione di 45 V., mentre nell'elenco dei componenti è detto che l'avvolgimento secondario del trasformatore di alimentazione deve fornire la tensione di 38 V. Desidererei ancora sapere se tutte le resistenze necessarie al montaggio sono da mezzo watt. I transistor AU103 hanno corrispondenti? In questo amplificatore sono presenti transistor al silicio? Quanti e quali sono? Come avviene la taratura dei potenziometri R61 ed R64? L'impedenza dell'altoparlante deve essere necessariamente da 7 ohm oppure si può utilizzare un altoparlante da 8 ohm già in mio possesso? Quali sono le eventuali modifiche?

A questo circuito amplificatore vorrei accoppiare un pick-up piezoelettrico che fornisce una tensione di 150 mV su un carico di 1 megohm e 200 pF.

MARIO MAROBIN
Vicenza

La tensione di uscita sull'avvolgimento secondario del trasformatore di alimentazione T1 deve essere di 38 V. Questa stessa tensione, dopo essere stata sottoposta al processo di raddrizzamento e livellamento raggiunge il valore di 45 V. In altre parole si può dire che la corrente alternata ha il valore di 38 V. mentre quella continua ha il valore di 45 V.

Tutte le resistenze devono essere in grado di erogare la potenza massima di 1/2 watt; fanno eccezione le due resistenze R69 ed R70, che debbono essere in grado di dissipare la potenza massima di 1 watt.

I transistor AU103 non hanno equivalenti in grado di sostituirli senza apportare al circuito particolari modifiche tecniche. D'altra parte non comprendiamo la natura di questa sua domanda, essendo i transistori facilmente reperibili sul nostro mercato perchè di produzione Philips.

Nel progetto dell'amplificatore non vi sono transistor al silicio. I potenziometri R61 ed R64 devono essere regolati in modo che sul collettore di TR11 si abbia metà della tensione anodica di alimentazione.

L'impedenza dell'altoparlante deve essere di 7 ohm, ma si può utilmente inserire nel circuito di uscita un altoparlante da 8 ohm; in questo caso si avrà una leggera perdita di potenza.

Ho realizzato il quinto progetto descritto nel vostro manuale intitolato « 20 PROGETTI - 20 REALIZZAZIONI - 20 SUCCESSI », ma mi è capitato un inconveniente: ho acquistato la cuffia da 2.000 ohm di impedenza e dopo aver constatato che non funzionava l'ho riportata al commerciante, il quale mi ha fatto notare che un ricevitore con due soli transistor non potrà mai pilotare una cuffia da 2.000 ohm. Lo stesso rivenditore asserisce che con una po-

tenza di uscita così piccola l'impedenza della cuffia è troppo alta.

Per poter ottenere una buona ricezione in queste condizioni mi è stato consigliato di acquistare una cuffia munita di due piccoli altoparlanti e non una cuffia con auricolari a membrana che, essendo ad alta impedenza, soltanto un ricevitore con potenza di uscita di alcuni watt, potrebbe pilotare. Ora mi rivolgo a voi per avere alcuni chiarimenti. La cuffia da 2.000 ohm deve avere due auricolari da 1.000 ohm ciascuno oppure da 2.000 ohm ciascuno? Se il mio rivenditore non avesse una cuffia di questo tipo (4.000 ohm), a chi potrei rivolgermi?

GIANLUIGI VERZETTI
Vercelli

A nostro avviso certi commercianti farebbero bene a limitarsi alla vendita dei materiali radioelettrici, lasciando le questioni tecniche a chi ne sa di più. Le assicuriamo che non abbiamo mai ascoltato una eresia come quella enunciata dal suo rivenditore. Il valore deve essere di 2.000 ohm, e quando si cita questo dato ci si riferisce al valore complessivo del componente e non a quello di un solo auricolare.

Se il ricevitore non funziona, ciò non è certamente da imputarsi alla cuffia, ammesso che i collegamenti del componente siano integri; lei comunque potrà constatare ciò calzando la cuffia e toccando con i suoi terminali i morsetti di una pila; se tutto è in ordine lei dovrà sentire un « clic ».

Tenga presente che per il funzionamento del ricevitore da lei realizzato è necessario ricorrere all'uso di una buona antenna, possibilmente esterna.

Sul fascicolo N. 3 di quest'anno della rivista, a pagina 268, è stato pubblicato un articolo dal titolo « Come poter trasformare la corrente »; ho eseguito quell'esperimento alimentando con i 9 V. un mangiadischi, ma il risultato non è stato molto soddisfacente, perchè ho riscontrato due inconvenienti. L'amplificatore funziona, ma ha voce variabile. Il motorino del mangiadischi non gira. Variando il valore di R2, ho elevato la tensione di qualche volt, ottenendo un leggero miglioramento; il motorino infatti si mette in movimento, ma non gira a velocità regolare ed anche questa non è costante. Avverto che ho impiegato un raddrizzatore a ponte tipo B30 C300 8 K 1 P e due elettrolitici da 500 μ F - 50 V. Potreste voi aiutarmi a risolvere questo problema affinché io possa far funzionare il mio mangiadischi?

Poichè il paese in cui abito è in periferia, cosa potrei adottare perchè la mia radiolina possa captare discretamente le emittenti della radiodiffusione? Quali accorgimenti dovrei adot-

tare perchè l'immagine del mio televisore risulti più nitida e non annebbiata, come lo è attualmente?

GIUSTO CORRADO
Noto

L'alimentatore che lei ha realizzato non è stato progettato per l'alimentazione di un giradischi, ma per ricevitori a transistor. L'assorbimento di un giradischi è sempre maggiore. Per poterle dare istruzioni precise, tuttavia, sarebbe necessario per noi conoscere l'esatto assorbimento del complesso che lei vuol alimentare. In ogni caso lei può provare ad aumentare il valore di R2 fino a 1.000 ohm, riducendo quello di R1 a 50 ohm. Eventualmente potrà aumentare anche la capacità di C2 fino a 1.000 μ F. Nel caso in cui l'assorbimento del suo mangiadischi superasse i 300 mA, occorrerà sostituire anche il raddrizzatore. Per quanto riguarda il suo ricevitore, invece, possiamo dirle ben poco; non conosciamo il tipo dell'apparecchio in suo possesso. Di solito è sufficiente far uso di una buona antenna esterna, mentre nei casi più ribelli occorre fare uso anche di un preselettore.

Anche per la ricezione TV potrebbe essere sufficiente far uso di un'antenna, o di due antenne, ad elevato guadagno (le due antenne sono necessarie se lei deve ricevere i due programmi televisivi). Non dimentichi tuttavia che molto spesso la ricezione è insufficiente soltanto perchè l'antenna televisiva non è accuratamente orientata verso l'emittente. Un'altra causa può risiedere nella linea di discesa, la cui impedenza non è adatta all'antenna o al circuito di entrata del televisore. Se la discesa è realizzata con piattina da 300 ohm, questa deve essere mantenuta a debita distanza dai muri, applicando gli appositi isolatori. Tenga presente che la piattina invecchia e spesso deve essere sostituita con altra nuova. Se invece tutto è regolare, allora è necessario ricorrere all'uso di un preamplificatore per rinforzare il segnale.

Nel fascicolo di aprile '68 di Radiopratica è stato pubblicato un articolo relativo alla costruzione di un ricevitore in superreazione, adatto per l'ascolto della gamma dei due metri. In quell'articolo manca un dato che, a mio avviso, è assai importante...

GIUSEPPE DAMIN
Venezia

No! In quell'articolo non è stato ommesso alcun dato. Lo sa il perchè? Perchè nel fascicolo da lei citato non è stato presentato alcun ricevitore adatto per l'ascolto della gamma dei due metri. In ogni caso se desidera il nostro aiuto la invitiamo ad essere più chiaro.

Facendo riferimento al progetto del ricevitore reflex pubblicato a pagina 206 del fascicolo di marzo di quest'anno, desidererei conoscere il valore ed il tipo dell'impedenza di alta frequenza J1.

GIULIO LEONCINI
Genova

L'impedenza di alta frequenza, i cui dati sono stati omessi per involontario errore tipografico nell'elenco dei componenti, deve essere di tipo Geloso N. 558.

I panorami completi di una certa produzione in qualsiasi settore si svolgano, corrono sempre il rischio di non essere assolutamente... completi e di scontentare qualcuno.

Così è avvenuto nella nostra « Gulda agli Acquisti » del fascicolo di Marzo, concernente i saldatori elettrici per radiohobbysti.

Per una somma di motivi dipendenti sia dalla nostra che dalla altrui volontà, abbiamo trascurato di parlare della produzione di una importante industria italiana: la ELTO di Torino.

Ne facciamo pertanto subito ammenda,



chiedendo scusa, sia all'industria che ai nostri Lettori.

Ci premuriamo quindi di informare i nostri lettori che, oltre agli altri saldatori pubblicati, esiste anche la vastissima gamma di saldatori della ditta torinese che, proprio per le sue capacità produttive, soddisfa interamente ogni esigenza industriale e dilettantistica.

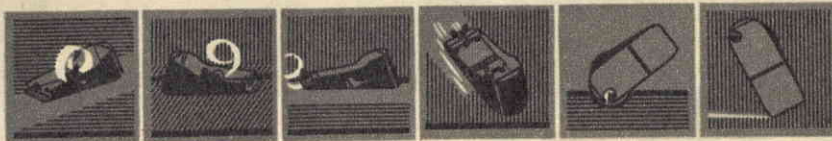
La ELTO produce infatti saldatori a gas propano, saldatori a benzina, saldatori elettrici per la lavorazione delle materie plastiche, supersaldatrici elettriche portatili e tutta una serie di saldatori per radiotecnici, dal più semplice Soudel-Kit (per principianti in una confezione sotto vuoto, comprendente anche una scatoletta di pasta disossidante e un rotolino di filo stagno) al saldatore professionale per lavoro continuo, al saldatore istantaneo a pistola, al saldatore a punta sottile per piccoli lavori di elettronica, di cui pubblichiamo qui una foto.

La ELTO ha sede in Via N. Sauro, 26 - 10097 REGINA MARGHERITA - Torino.



Si tratta di un utensile sorprendente, tedesco, robusto, in lega speciale utilissimo anche a chi si fa da sé i telai per apparati radio.

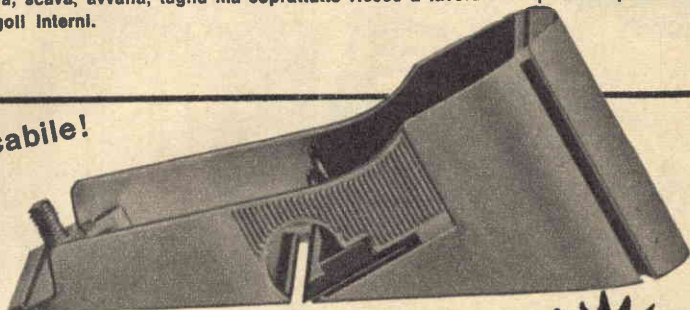
Pialla universale "HOBBY"



Pialla, raschia, scava, avvallà, taglia ma soprattutto riesce a lavorare in qualsiasi posizione, anche in angoli interni.

La pialla « HOBBY » è di impiego universale: si usa per qualsiasi tipo di legno, di materie plastiche, gomma, formica e metalli teneri (alluminio etc.). La pialla lavora con lame fissabili in 3 posizioni diverse, regolabili a seconda dello spessore da piallare.

tascabile!



La pialla viene fornita completa di un pacchetto di lame. Chi la desidera può richiederla inviando anticipatamente la somma di L. 1900 (spedizione e imballo comprese) a mezzo vaglia o a mezzo C.C.P. 3/57180 intestato a RADIOPRATICA Via Zuretti 52 - 20125 MILANO

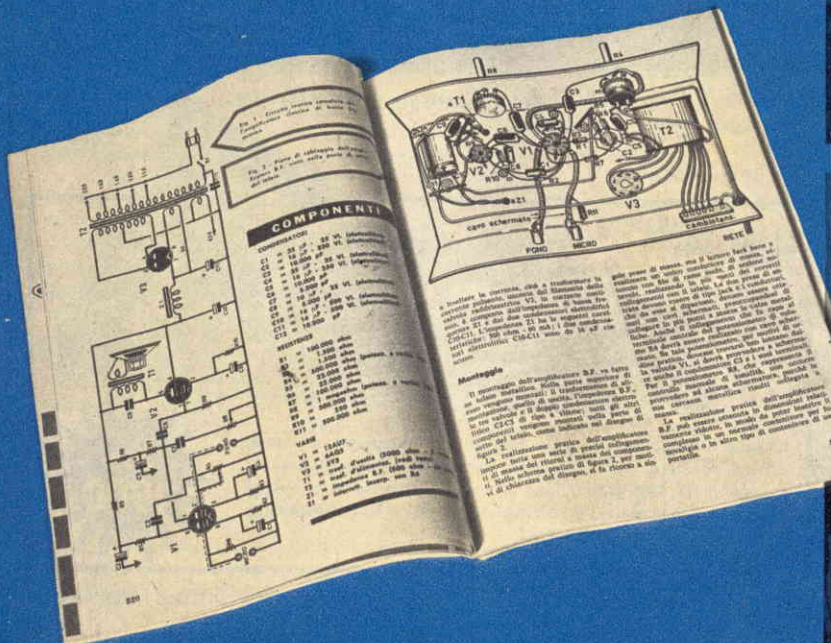
lire
1900

Rappresentante per l'Italia: Ditta CHIESA RENZO - Via Fratelli Gruppi, 20 - 40129 BOLOGNA

I NOSTRI FASCICOLI ARRETRATI

**SONO UNA MINIERA
D'IDEE E DI PROGETTI**

Per ogni richiesta di fascicolo arretrato inviare la somma di L. 300 (comprese spese di spedizione) anticipatamente a mezzo vaglia o C.C.P. 3/57180 intestato a « **RADIOPRATICA** », via Zuretti, 52 - 20125 Milano. Ricordiamo però che i fascicoli arretrati dall'aprile 1962 al gennaio 1963 sono **TUTTI ESAURITI**.



SONO DISPONIBILI SOLO DAL FEBBRAIO '63 IN AVANTI

ESPERIENZE DI RADIO ■ ELETTRONICA L. 250
tecnica pratica
 TV - FOTOGRAFIA COSTRUZIONI
 Strumento elettronico per usi molteplici
 Apertura automatica del garage

MONOTUBE:
 RICEVITORE CHE TUTTI POSSONO FARE

ESPERIENZE DI RADIO ■ ELETTRONICA L. 250
tecnica pratica
 TV - FOTOGRAFIA COSTRUZIONI

ORIGINALE PROGETTO
 per la radio, la TV e l'amplificatore

ESPERIENZE DI RADIO ■ ELETTRONICA L. 250
tecnica pratica
 TV - FOTOGRAFIA COSTRUZIONI

RADIOTELEFONO in scatola di montaggio

L'edizione CORSO A.R.D.D. gratuito



Supertester 680 E

BREVETTATO. - Sensibilità: 20.000 ohms x volt

Con scala a specchio e **STRUMENTO A NUCLEO MAGNETICO** schermato contro i campi magnetici esterni!!!
Tutti i circuiti Voltmetrici e Amperometrici in C.C. e C.A. di questo nuovissimo modello 680 E montano

resistenze speciali tarate con la **PRECISIONE ECCEZIONALE DELLO 0,5% !!**

10 CAMPI DI MISURA E 48 PORTATE !!!

- VOLTS C.C.:** 7 portate: con sensibilità di 20.000 Ohms per Volt: 100 mV. - 2 V. - 10 V. - 50 V. - 200 V. - 500 V. e 1000 V. C.C.
- VOLTS C.A.:** 6 portate: con sensibilità di 4.000 Ohms per Volt: 2 V. - 10 V. - 50 V. - 250 V. - 1000 V. e 2500 Volts C.A.
- AMP. C.C.:** 6 portate: 50 μ A - 500 μ A - 5 mA - 50 mA - 500 mA e 5 A. C.C.
- AMP. C.A.:** 5 portate: 250 μ A - 2,5 mA - 25 mA - 250 mA e 2,5 Amp. C.A.
- OHMS:** 6 portate: Ω : 10 - $\Omega \times 1$ - $\Omega \times 10$ - $\Omega \times 100$ - $\Omega \times 1000$ - $\Omega \times 10000$ (per letture da 1 decimo di Ohm fino a 100 Megaohms).
- Rivelatore di REATTANZA:** 1 portate: da 0 a 10 Megaohms.
- CAPACITA':** 4 portate: da 0 a 5000 e da 0 a 500.000 pF - da 0 a 20 e da 0 a 200 Microfarad.
- FREQUENZA:** 2 portate: 0 - 500 e 0 - 5000 Hz.
- V. USCITA:** 6 portate: 2 V. - 10 V. - 50 V. - 250 V. - 1000 V. e 2500 V.
- DECIBELS:** 5 portate: da -10 dB a +62 dB.

Inoltre vi è la possibilità di estendere ancora maggiormente le prestazioni del Supertester 680 E con accessori appositamente progettati dalla I.C.E.

I principali sono:

Amperometro a Tenaglia modello «Amperclamp» per Corrente Alternata: Portate: 2,5 - 10 - 25 - 100 - 250 e 500 Ampères C.A.

Prova transistori e prova diodi modello «Transtest» 662 I.C.E.

Shunts supplementari per 10 - 25 - 50 e 100 Ampères C.C.

Volt - ohmetro a Transistors di altissima sensibilità.

Sonda a puntale per prova temperature da -30 a +200 °C.

Trasformatore mod. 616 per Amp. C.A.: Portate: 250 mA - 1 A - 5 A - 25 A - 100 A C.A.

Puntale mod. 18 per prova di **ALTA TENSIONE:** 25000 V. C.C.

Luxmetro per portate da 0 a 16.000 Lux. mod. 24.

IL TESTER MENO INGOMBRANTE (mm 126 x 85 x 32)

CON LA PIU' AMPIA SCALA (mm 85 x 65)

Pannello superiore interamente in CRISTAL

antiurto: **IL TESTER PIU' ROBUSTO. PIU' SEMPLICE. PIU' PRECISO!**

Speciale circuito elettrico Brevettato

di nostra esclusiva concezione che

unitamente ad un limitatore statico

permette allo strumento indicare

ed al raddrizzatore a lui

accoppiato, di poter sopportare

sovraccarichi accidentali od

errori anche mille volte su-

periori alla portata scelta!

Strumento antiurto con spe-

ciali sospensioni elastiche.

Scatola base in nuovo mate-

riale plastico infrangibile.

Circuito elettrico con spe-

ciale **dispositivo per la com-**

penazione degli errori dovuti

agli sbalzi di temperatura. **IL**

TESTER SENZA COMMUTATORI

e quindi eliminazione di guasti

meccanici, di contatti imperfetti,

e minor facilità di errori nel

passare da una portata all'altra.

IL TESTER DALLE INNUMEREVOLI

PRESTAZIONI: IL TESTER PER I RADIO-

TECNICI ED ELETTROTECNICI PIU' ESIGENTI!



I
N
S
U
P
E
R
A
B
I
L
E
!

IL PIU' PRECISO!

IL PIU' COMPLETO!

PREZZO

eccezionale per elettrotecnici radiotecnici e rivenditori

LIRE 10.500 !!

franco nostro Stabilimento

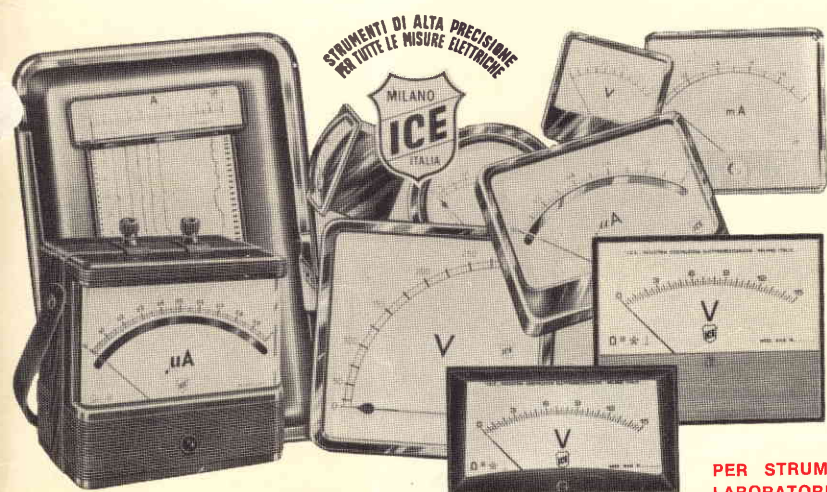
Per pagamento alla consegna

omaggio del relativo astuccio !!!

Altro Tester Mod. 60 identico nel formato e nelle doti meccaniche ma con sensibilità di 5000 Ohms x Volt e solo 25 portate Lire 6.900 franco nostro Stabilimento.

Richiedere Cataloghi gratuiti a:

I.C.E. VIA RUTILIA, 19/18 MILANO - TEL. 531.554/5/6



STRUMENTI DI ALTA PRECISIONE
PER TUTTE LE MISURE ELETTRICHE



VOLTMETRI
AMPEROMETRI
WATTMETRI
COSFIMETRI
FREQUENZIMETRI
REGISTRATORI
STRUMENTI
CAMPIONE

PER STRUMENTI DA PANNELLO, PORTATILI E DA LABORATORIO RICHIEDERE IL CATALOGO I.C.E. 8 - D.

RACCOGLIETE I FASCICOLI 1967



**E' PRONTA
L'ELEGANTE CUSTODIA
IN VINILPELLE
« SOFTEN TEXAS »
COLOR BORDO', CON
IMPRESSIONI IN ORO
CHIUSURA PRATICA
ED ORIGINALE CON
SOFFIETTO INTERNO;
FODERA IN VINILPELLE
GRIGIO PERLA**

Si può richiedere anche
con stampigliatura per
le annate precedenti.

**VALORE COMMERCIALE
DELL'ELEGANTE
CUSTODIA L. 1.800**

PREZZO SPECIALE ai nostri lettori L. 1300 (spese di spedizione e imballo comprese). Per richiedere una o più custodie inviate anticipatamente il relativo importo, a mezzo vaglia postale o sul nostro Conto Corr. post. n. 3/57180 intestato a: **RADIOPRATICA 20125 MILANO - VIA ZURETTI 52.**

GRATIS

**A CHI ACQUISTA LA CUSTODIA, UN MANUALE DI
ESERCITAZIONI PRATICHE DI ELETTRONICA**